

# Centrometal

TEHNIKA GRIJANJA

Centrometal d.o.o. - Glavna 12, 40306 Macinec, Hrvatska, tel: +385 40 372 600, fax: +385 40 372 611

HR

## Tehničke upute

CE

Tehničke upute za kotlovsku regulaciju

- EKO-CUP S3/V3- REG - 90 °C (ugradnja i korištenje):
- upravljanje kotlom loženim uljem ili plinom
- max. radna temperatura kotla 90°C



PRVO PUŠTANJE U POGON MORA OBAVITI OVLAŠTENI  
SERVISER, U PROTIVNOM JAMSTVO ZA PROIZVOD NE VRIJEDI.

*Kotlovska regulacija - EKO-CUP S3/V3- REG - 90 °C*



Ove upute sastavni su dio proizvoda. Sva prava su pridržana. Reprodukcijska sadržaja ovog dokumenta i prosljeđivanje trećoj strani nije dopušteno bez pismenog odobrenja proizvođača. Pobrinite se da upute uvijek budu uz uređaj, čak i u slučaju njegove prodaje/ustupanja drugom vlasniku kako bi ga korisnik ili djelatnici ovlašteni za održavanje ili popravke mogli konzultirati.



**PRIJE KORIŠTENJA UREĐAJA PREPORUČUJEMO DA PAŽLJIVO PROČITATE OVE UPUTE.**



Proizvod ne smiju koristiti djeca ili osobe sa smanjenim psihičkim ili tjelesnim sposobnostima, te osobe s nedostatkom znanja i iskustva osim ako su pod nadzorom ili su obučeni od strane osobe koja je zadužena za njihovu sigurnost. Djeca moraju biti pod nadzorom u blizini proizvoda.



Kotao ne smije biti u pogonu u zapaljivoj i eksplozivnoj atmosferi.



Prije bilo kakvih radova na kotlu električna energija mora biti isključena na napravi za isključenje svih polova električnog napajanja.



Ugradnju, puštanje u pogon i održavanje smije vršiti kvalificirani instalater grijanja ili ovlašteni servis. Sve radnje na elektro instalacijama i opskrbom goriva smije izvoditi samo kvalificirane osobe.

## OPIS OPĆENITO

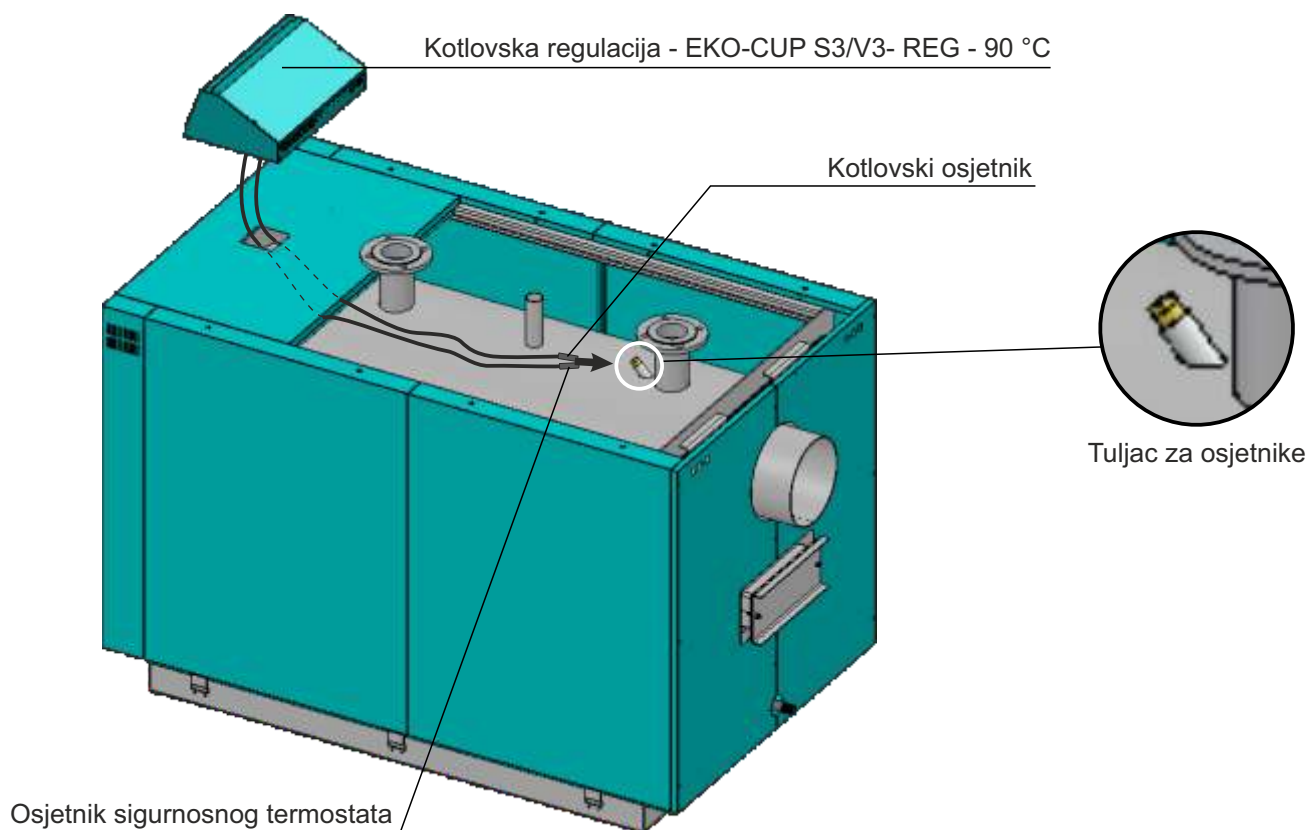
Kotlovska regulacija EKO-CUP S3/V3- REG - 90 °C - (maksimalna radna temperatura kotla 90 °C) namijenjena je ugradnji na toplovodne kotlove EKO-CUP S3, EKO-CUP SU3, EKO-CUP V3, za upravljanje radom kotla s jednostupanjskim ili dvostupanjskim plamenikom na ulje ili plin i za upravljanje cirkulacijskom crpkom sustava grijanja. Postoji mjesto predviđeno za ugradnju dva automatska regulatora grijanja kao dodatne opreme.

## STANJE KOD ISPORUKE

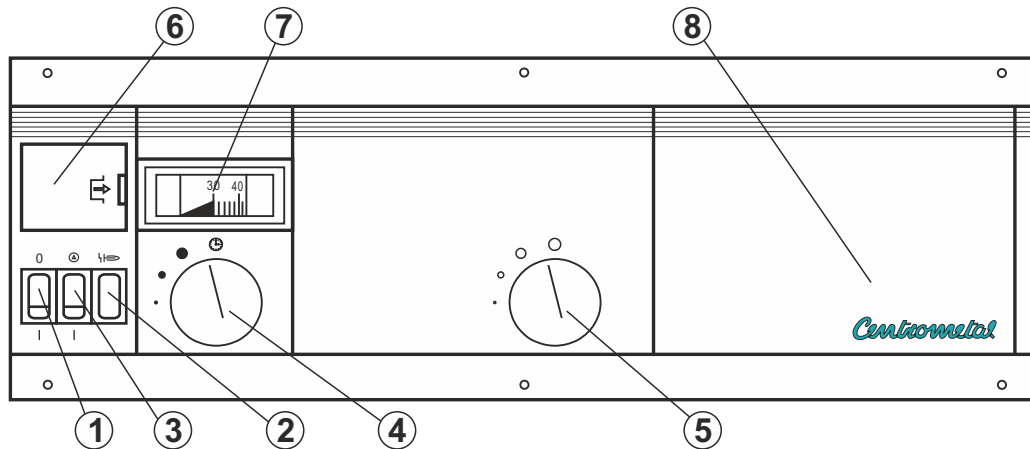
Kotlovska regulacija EKO-CUP S3/V3- REG - 90 °C isporučuje se u kartonskoj kutiji. U kotlovsku regulaciju EKO-CUP S3/V3- REG - 90 °C je ugrađen sigurnosni termostat (STB) (110 - 9 °C) s dužinom kapilare L= 2000 mm, regulacijski termostat prvog stupnja (10 - 90 °C) s dužinom kapilare L= 500 mm i regulacijski termostat drugog stupnja (10-90 °C) s dužinom kapilare L= 500 mm.

## UGRADNJA REGULACIJE NA KOTAO

EKO-CUP S3, EKO-CUP SU3, EKO-CUP V3



**OSNOVNA KOTLOVSKA REGULACIJA - EKO-CUP S3/V3- REG - 90 °C  
(DODATNA OPREMA)**



**1. GLAVNA SKLOPKA**

Prekidač sa signalnim svijetlom za paljenje i gašenje kotla.

**2. KONTROLNA SIGNALIZACIJA PLAMENIKA**

Ako postoje smetnje u radu plamenika ova se signalna lampica upali.

**3. PREKIDAČ CIRKULACIJSKE CRPKE**

Prekidač za pokretanje i prekidanje rada cirkulacijske crpke.

**4. REGULACIJSKI TERMOSTAT PRVOG STUPNJA PLAMENIKA KOTLA**

Postavljanje - promjena radne temperature (10 do 90 °C) ostvaruje se zaokretanjem gumba.

**5. REGULACIJSKI TERMOSTAT DRUGOG STUPNJA PLAMENIKA KOTLA**

Postavljanje - promjena radne temperature (10 do 90 °C) ostvaruje se zaokretanjem gumba.

**6. SIGURNOSNI TERMOSTAT (110 - 9 °C)**

Prekida rad plamenika ukoliko temperatura u kotlu prelazi maksimalnu dopuštenu temperaturu, i tako osigurava sustav od havarije. Za ponovno puštanje plamenika u rad, potrebno je postupiti slijedećim redoslijedom:

- pričekati da temperatura u kotlu padne ispod 70°C.
- skinuti zaštitni poklopac, poz. 6.
- pritisnuti crveno tipkalo.

Ukoliko i dalje dolazi do učestalih prekida u radu kotla potrebno je pozvati stručnjaka radi kontrole.

**7. TERMOMETAR**

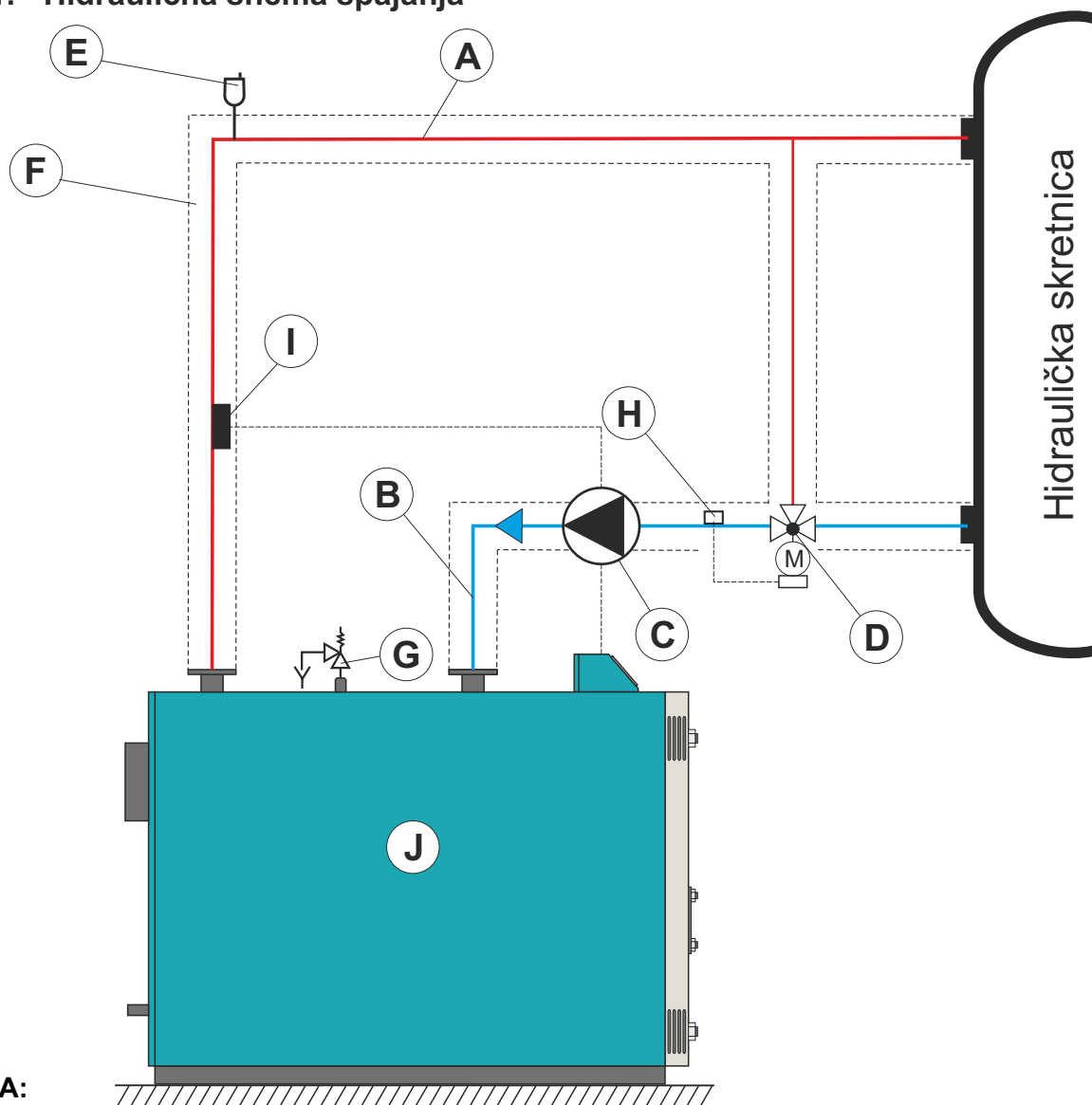
Pokazuje temperaturu vode u kotlu u °C.

**8. MJESTO ZA UGRADNJU AUTOMATSKE REGULACIJE**

(dodatna oprema)

## HIDRAULIČKA SHEMA SUSTAVA GRIJANJA UPRAVLJANA KOTLOVSKOM REGULACIJOM EKO-CUP S3/V3- REG - 90 °C

Schema 1. - Hidraulična shema spajanja



**LEGENDA:**

- |  |  |
|--|--|
| <b>A</b> - Polazni vod   | <b>F</b> - Toplinska izolacija zaštitnog kruga kotla                           |
| <b>B</b> - Povratni vod  | <b>G</b> - Sigurnosni ventil (samo kod zatvorenog sustava centralnog grijanja) |
| <b>C</b> - Cirkulacijska pumpa   | <b>H</b> - Senzor 3-putnog termostatskog ventila s motornim pogonom            |
| <b>D</b> - 3-putni termostatski ventil s motornim pogonom (ESBE CRA111 za kotlove EKO-CUP S3 125, ESBE CRA121 za kotlove EKO-CUP S3 160-600) | <b>I</b> - Cijevni nalježni termostat (namjestiti da se pali na 60°C)          |
| <b>E</b> - Automatski odzračni lončić  | <b>J</b> - Kotao EKO-CUP S3 / EKO-CUP V3 s osnovnom kotlovskom regulacijom     |

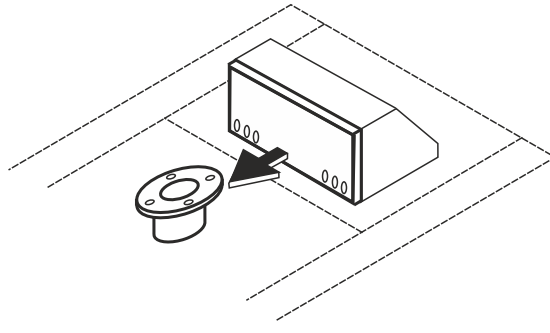


Hidraulična shema spajanja mora biti izvedena na način kao što je prikazano na ovoj shemi.  
Ostali dijelovi instalacije koji nisu prikazani na ovoj shemi moraju biti izvedeni prema normi EN 12828:2012+A1:2014.

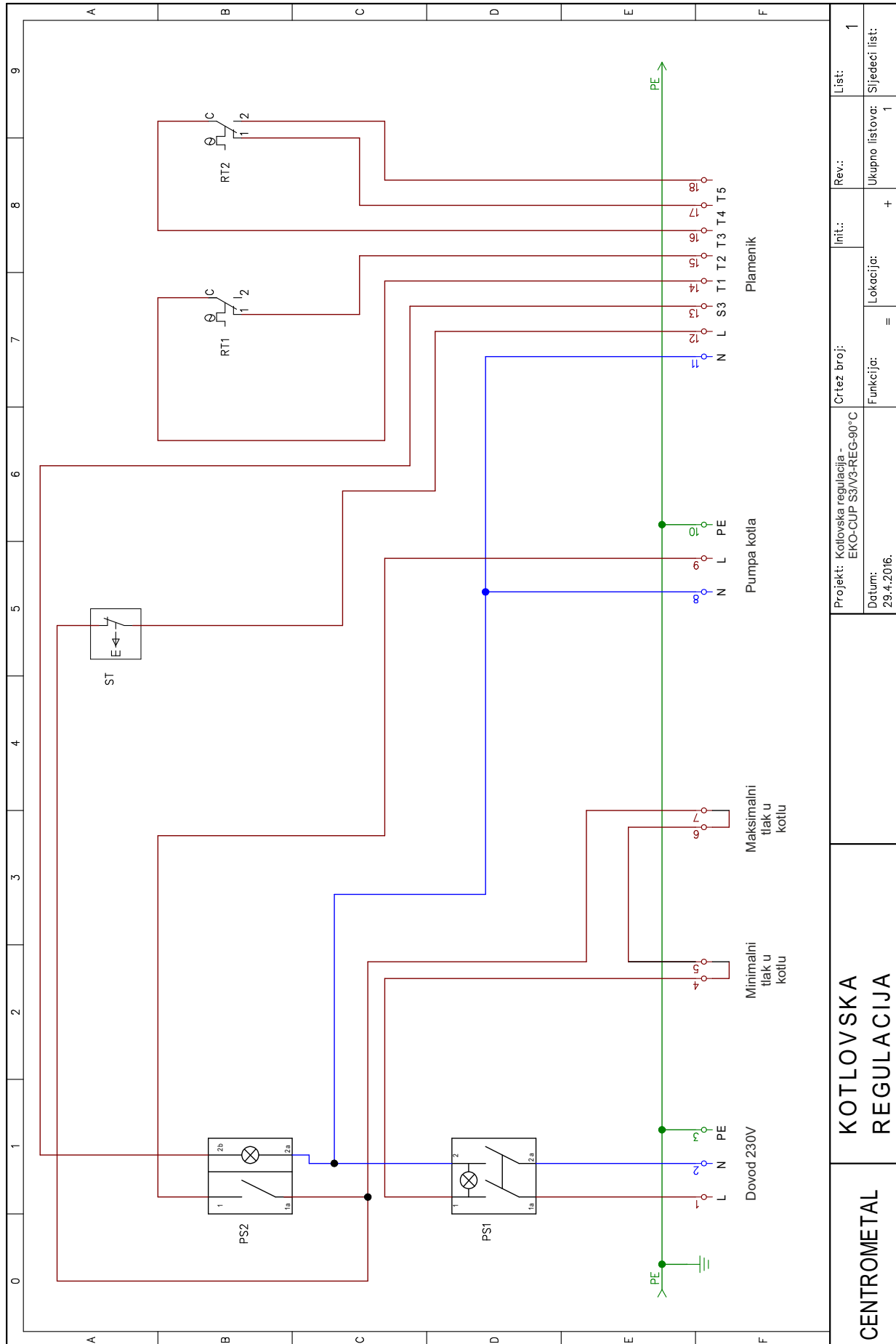
## PRIKLJUČENJE KOTLA S OSNOVNOM KOTLOVSKOM REGULACIJOM - EKO-CUP S3/V3- REG - 90 °C NA EL. INSTALACIJU

Kod izvođenja el. instalacija, na kotlu sa osnovnom kotlovskom regulacijom koje izvodi ovlašteni el. instalater, potrebno je najprije skinuti poklopac na stražnjoj stranici kotlovske regulacije (Slika 1.) na kojoj se nalazi redna stezaljka za napajanje kotlovske regulacije, priključenje plamenika i cirkulacijske crpke. Na polazni vod instalacije, preporuča se montaža cijevnog termostata podešenog na minimalno 65°C koji uključuje i isključuje cirkulacijsku crpku i tako spriječava ohlađivanje kotla preko povratnog voda prije nego isti postigne optimalnu temperaturu.

**Slika 1. - Skidanje poklopca osnovne kotlovske regulacije**



Shema 2. - El. osnovna kotlovska regulacija



CENTROMETAL	KOTLOVSKA REGULACIJA	Projekt: Kotlovska regulacija - EKO-CUP S3/V3-REG-90°C		Crtez broj:	Init.:	Rev.:	List: 1
		Datum: 29.4.2016.	Funkcija: =	Lokacija:	Ukupno listova: +	Sijedeci list: 1	



## EC IZJAVA O SUKLADNOSTI EC DECLARATION OF CONFORMITY

Proizvođač  
*Manufacturer:* Centrometal d.o.o.  
Naziv i adresa  
*Name and address:* HR-40306 Macinec, Glavna 12, Croatia

**Punom odgovornošću izjavljuje, da**  
***We declare under our sole responsibility that***

Proizvod  
*Product designation:* Toplovodni kotao za loženje ekstra lakim loživim uljem (LU EL) / prirodni plin 2H (G20, 20 i 25 mbar)  
*Hot-water boiler burning oil (LTO, TOLEX) / natural gas 2H (G20, 20 and 25 mbar)*

Tip / model  
*Type / model:* EKO-CUP S3 (460 kW, 530 kW, 600 kW)  
EKO-CUP V3 (800 kW, 1000 kW, 1250 kW, 1500 kW)

**EKO-CUP S3, EKO-CUP V3 kotlovi za loženje prirodnim plinom 2H (G20, 20 i 25 mbar) označeni s CE-1015CQ0504:**  
***EKO-CUP S3, EKO-CUP V3 boilers burning natural gas 2H (G20, 20 and 25 mbar) designated with CE-1015CQ0504:***

**odgovara zahtjevima sljedećih propisa: / *is in conformity with the provisions of the following Directives:***

Uredba Komisije / *Commission Regulation (EU) 2016/426*

Direktiva / *Directive 2014/35/EU, LVD*

Direktiva / *Directive 2014/30/EU, EMC*

**i također zadovoljava zahtjeve sljedećih standardi: / *and also complies with the following standards:***

ČSN EN 15502-1+A1:2017; ČSN EN 15502-2-1+A1:2017; ČSN EN 437+A1:2009; ČSN EN 303 1:2018; ČSN EN 303-3:1999; ČSN EN 14394+A1:2009 (apl. art.); ČSN 06 1008:1997; ČSN EN 60335 1:2012 ed. 3; ČSN EN 60335-2-102:2016 ed.2; ČSN EN 55014-1:2007 ed.3; ČSN EN 61000-6-3:2007 ed.2; ČSN EN 61000-3-2:2015 ed.4; ČSN EN 61000-3-3:2014 ed. 3; ČSN EN 61000-6-2:2006 ed 3; ČSN EN 62233:2008

**EKO-CUP S3, EKO-CUP V3 kotlovi za loženje ekstra lakim loživim uljem (LU EL) označeni s CE-1015CQ0505:**

***EKO-CUP S3, EKO-CUP V3 boilers burning oil (LTO, TOLEX) designated with CE-1015CQ0505:***

**odgovara zahtjevima sljedećih propisa: / *is in conformity with the provisions of the following Directives:***

Direktiva / *Directive 2014/35/EU, LVD*

Direktiva / *Directive 2014/30/EU, EMC*

**i također zadovoljava zahtjeve sljedećih standardi: / *and also complies with the following standards:***

ČSN EN 303-1:2018; ČSN EN 303-2:2018; ČSN EN 14394+A1:2009 (apl. art.); ČSN 06 1008:1997; ČSN EN 60335-1:2012 ed. 3; ČSN EN 60335-2-102:2016 ed.2; ČSN EN 55014 1:2007 ed.3; ČSN EN 61000-6-3:2007 ed.2; ČSN EN 61000-3-2:2015 ed.4; ČSN EN 61000-3-3:2014 ed. 3; ČSN EN 61000-6-2:2006 ed 3; ČSN EN 62233:2008; ČSN EN 267:2012 ed.2

Godina izdavanja CE oznake  
*Year of affixing of CE marking*

2015.

Mjesto i vrijeme izdavanja  
*Place and date of issue*

Macinec, 22.10.2018.

Ime, prezime i potpis ovlaštene osobe  
*Name, surname and signature of authorized person*

Davor Zidarić











Tvrtka Centrometal d.o.o. ne preuzima odgovornost za moguće netočnosti u ovoj knjžici nastale tiskarskim greškama ili prepisivanjem, sve su slike i sheme načelne te je potrebno svaku prilagoditi stvarnom stanju na terenu, u svakom slučaju tvrtka si pridržava pravo unositi vlastitim proizvodima one izmjene koje smatra potrebnim.

**Centrometal d.o.o. Glavna 12, 40306 Macinec, Hrvatska**

centrala tel: +385 40 372 600, fax: +385 40 372 611  
servis tel: +385 40 372 622, fax: +385 40 372 621

**www.centrometal.hr**  
**e-mail: servis@centrometal.hr**

**Centrometal**  
TEHNIKA GRIJANJA

---