

SLO

TEHNIČNA NAVODILA

za vgradnjo, uporabo in vzdrževanje
toplovodnega kotla ter vgradnjo
dodatne opreme



WiFi



**PRVI ZAGON MORA OPRAVITI POOBlašČENI SERVISER,
V NASPROTNEM PRIMERU GARANCIJA ZA IZDELEK NE
VELJA.**



Najnovejša tehnična navodila za PelTec II Lambda
najdete s skeniranjem QR kode
ali na spletnem naslovu:

<https://www.centrometal.hr/portfolio/peltec-ii-lambda-slo/>



PelTec II Lambda 69/96

TEHNIČNI PODATKI	04
DODATNA OPREMA	07
1.0. UVOD	08
1.1. OPIS KOTLA	08
1.2. VARNOSTNI UKREPI	08
1.3. POMEMBNE INFORMACIJE	08
1.4. STANJE OB DOSTAVI	09
1.5. MONTAŽNI DELI	12
1.5.1. VGRADNJA MEHANIZMA ZA ČIŠČENJE REŠETKE	13
1.5.2. POSTAVITEV FOTOCELICE V DELOVNI POLOŽAJ	15
1.6. VARNOSTNI ELEMENTI	16
1.7. GORIVO	16
2.0. POZICIONIRANJE IN MONTAŽA KOTLA	17
2.1. MINIMALNE RAZDALJE OD STENE IN STROPA KURILNICE	17
2.2. ODPRTINA ZA SVEŽ ZRAK (DOTOK SVEŽEGA ZRAKA)	18
3.0. PRIKLJUČITEV NA DIMNIK	19
3.1. VGRADNJA TOPLOTNE IZOLACIJE PRIKLJUČNE CEVI ZA DIMNE PLINE	20
4.0. INŠTALACIJA	21
4.1. PRIKLJUČITEV NA CENTRALNI OGREVALNI SISTEM	21
4.1.1. PRIKLJUČITEV NA ODPRTI OGREVALNI SISTEM	21
4.1.2. PRIKLJUČITEV NA ZAPRTI OGREVALNI SISTEM	21
4.2. OPIS KONFIGURACIJ	22
4.2.1. PRIMER POVEZAVE TIPALA IN ČRPALKE (KONFIGURACIJA 1)	23
4.2.2. KONFIGURACIJE / SHEME	24
5.0. ELEKTRIČNI PRIKLJUČKI	53
5.1. VAROVALKE	58
5.2. ELEKTRIČNE SHEMA	61
6.0. DELOVANJE SISTEMA	72
6.1. VARNOSTNE INFORMACIJE ZA KOTLOVNICO	72
6.2. PRVI ZAGON	72
6.3. POLNJENJE / PRAZNJENJE ZALOGOVNIKA ZA PELETE	72
6.3.1. UPORABA KOTLA	72
7.0. ČIŠČENJE IN VZDRŽEVANJE KOTLA	74
7.1. ODSTRANJEVANJE TURBULATORJEV - PelTec II Lambda 69/96 kW	78
7.2. ZAMENJAVA ELEKTRIČNEGA GRELNKA Z NOVIM EL. GRELNKOM	80
7.3. ČIŠČENJE ZALOGOVNIKA IN TRANSPORTERJA PELETOV	81
8.0. VGRADNJA MOTORNEGA POGONA	84
8.1. WILO YONOS PARA HF	86
8.1.1. TOVARNIŠKE NASTAVITVE	86
9.0. ZAMENJAVA BATERIJE (CR 1632) EKRANA (7") REGULACIJA KOTLA	87
PRAVILNO ODLAGANJE TEGA IZDELKA	88

Ta navodila so sestavni del izdelka. Vse pravice pridržane. Reprodukcijska vsebina tega dokumenta in posredovanje tretji osebi ni dovoljena brez pisnega dovoljenja proizvajalca. Poskrbite, da so navodila vedno ob napravi, tudi v primeru prodaje/odstopa drugemu lastniku, za reference uporabniku in delavcem, pooblaščenim za vzdrževanje in popravke.



Ta simbol nakazuje na zaščitne ukrepe za preprečevanje nesreč in opozorila za uporabnika in/ali izpostavljene osebe.



PRED UPORABO TE NAPRAVE PRIPOROČAMO, DA PAZLJIVO PREBERETE NAVODILA.



Kotel ne sme delovati v vnetljivi in eksplozivni atmosferi.



Izdelka ne smejo uporabljati otroci ali osebe s pomanjkljivimi psihičnimi ali telesnimi sposobnostmi in osebe s pomanjkanjem znanja in izkušenj razen, kadar jih nadzoruje in vodi oseba, ki je zadolžena za njihovo varnost. Otroci morajo biti v bližini izdelka pod nadzorom.



Pred kakršnim koli posegom na napravi mora biti izklopljeno vse električno napajanje.



Opravite meritve izpusta dimnih plinov po končani vgradnji kotla.



Poskrbite za pravilno skladiščenje goriva ki bu uporabljano za kurjenje.

TEHNIČNI PODATKI

Identifikacijska oznaka modela (TIP): PelTec II Lambda		69 kW	96 kW	
Koristna izhodna toplota pri nazivni izhodni toplotni moči - Pn	(kW)	69	69	
Koristna izhodna toplota pri 30 % nazivne izhodne toplotne moči - Pp	(kW)	20.7	28.8	
Izkoristek pri nazivni izhodni toplotni moči (glede na nižjo kurilno vrednost goriva)	(%)	92.0	92.7	
Izkoristek pri 30 % nazivne izhodne toplotne moči (glede na nižjo kurilno vrednost goriva)	(%)	93.9	92.7	
Izkoristek pri nazivni izhodni toplotni moči (glede na zgornjo kurilno vrednost goriva „GCV“) - ηn	(%)	84.7	85.4	
Izkoristek pri 30 % nazivne izhodne toplotne moči (glede na zgornjo kurilno vrednost goriva „GCV“) - ηp	(%)	86.5	85.4	
Obseg toplotnog učinka	(kW)	20.7-69	28.8-96	
Razred kotla		5		
Potreben podtlak v dimniku	(mbar)	0,02		
Količina vode v kotlu	(l)	190	205	
Izhodna temperatura dimnih plinov pri nazivni moči	(°C)	130		
Izhodna temperatura dimnih plinov pri minimalni moči	(°C)	100		
Masni pretok dimnih plinov pri nazivni moči	(g/s)	59.05	73.57	
Masni pretok dimnih plinov pri minimalni moči	(g/s)	23.85	31.34	
Obdobje izgorovanja	(h)	-		
Minimalna temperatura vode pri vходу v kotel	(°C)	-		
Obseg nastavljanja temperature vode preko regulacije	(°C)	65-90		
Minimalna temperatura na povratu	(°C)	> 0°C		
Toplotna izguba, ko je kotel izklopljen	(W)	-		
Upor kotla na vodni strani pri nazivni moči ***	(mbar)	0.17	0.32	
Velikost goriva	(mm)	Ø6 x 50		
Prostornina kurišča	(l)	4	5.4	
Dimenzije zgorevalne komore	(mm)	770x385x385	770x450x410	
Prostornina zgorevalne komore	(l)	129.26	145.33	
Vrsta zgorevalne komore	(mm)	potlačna		
Prostornina zalogovnika peletov	(l)	430		
Prostornina škatli za pepel (levo/prav)	(l)	24.5 / 19.6	29 / 25	
Potrebna električna moč na QN	(W)	1300		
Potrebna električna moč na Qmin	(W)	-		
Priključna napetost	(V~)	230		
Frekvenca	(Hz)	50		
Dimenzije kotla	Dolžina (A)	(mm)	1220	1290
	Širina (B)	(mm)	1940	1965
	Višina (C)	(mm)	1590	1590
Skupna masa - (kotel + zalogovnik + spiralni transporter)	(kg)	740	835	
Maksimalni delovni predtlak	(bar)	2.5		
Testni tlak	(bar)	5		
Maksimalna delovna temperatura	(°C)	90		
Dimna cev - zunanji premer	(mm)	200		
Dimenzija D*/D**	(mm)	1375 / 1305		
Dimenzija E	(mm)	180		
Dimenzija F	(mm)	705		
Priključki kotla	Dvižni in povratni vod kotla (obojka)	(G)	6/4"	
	Praznjenje (obojka)	(G)	1/2"	
Način delovanja naprave		z ventilatorjem		
Način delovanja naprave		v razmerah, kjer ni kondenzacije		
Način polnjenja		samodejno		
Priporočljivo je, da kotel deluje s hranilnikom tople vode s prostornino najmanj	(l)	1380	1920	
Kondenzacijski kotel		ne		
Kotel na trdno gorivo za sproizvodnjo		ne		
Kombinirani kotel		da		
Osnovno gorivo		Stisnjen les v obliki peletov: C1 (EN 303-5:2021+A1:2022); A1 (EN ISO 17225-2)		
Sezonska energijska učinkovitost pri ogrevanju prostorov - ηs	(%)	83	82	
Sezonske emisije pri ogrevanju prostorov za osnovno gorivo ***	PM	mg/m ³ (10% O ₂)	20	18
	OGC	mg/m ³ (10% O ₂)	3	1
	CO	mg/m ³ (10% O ₂)	110	107
	NOx	mg/m ³ (10% O ₂)	139	136
Dodatna potreba po električni moči	Pri nazivni izhodni toplotni moči - elmax	(kW)	0.098	0.100
	Pri 30 % nazivne izhodne toplotne moči - elmin	(kW)	0.059	0.075
	Vgrajene sekundarne opreme za blaženje emisij	(kW)	Ni primerno	
	V stanju pripravljenosti - PSB	(kW)	0.009	0.009
Kategorija kotla		1		

* Možni način postavitve ventilatorja (izhod zgoraj)

*** dT=20°C

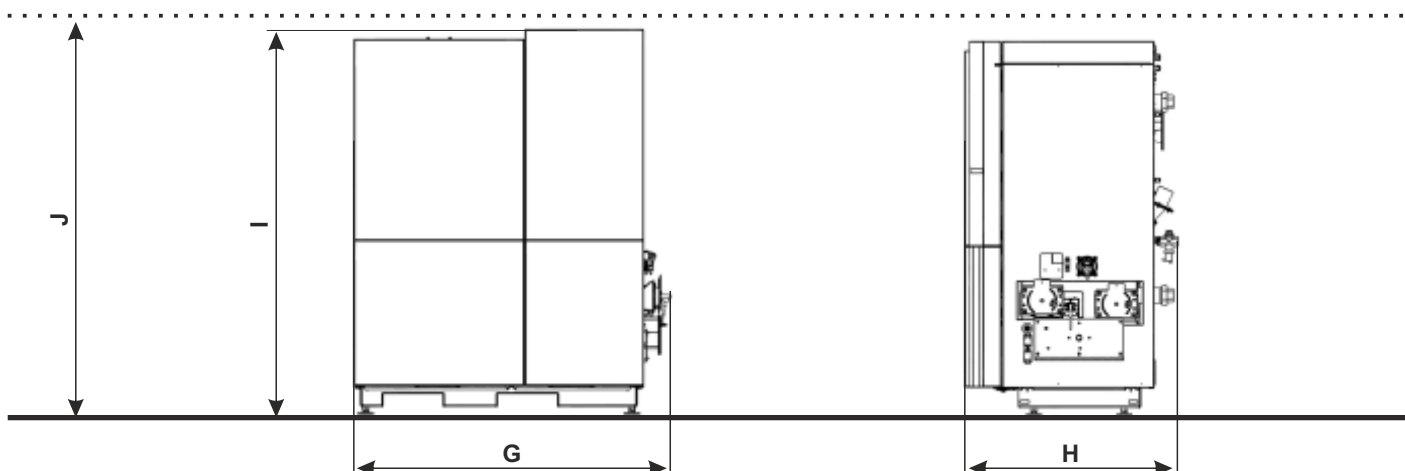
** Možni način postavitve ventilatorja (izhod bočno)

*** PM = trdni delci, OGC = organske plinske mešanice, CO = ogljikov monoksid, NOx = dušikovi oksidi

Kontaktne podatke za Republiko Slovenijo: Zastopnik za RS: MIX d.o.o., Stegne 15, 1000 Ljubljana

Dimenzije kotla za prenos v prostor

	69 kW	96 kW
Širina (G)	1180	1210
Globina (H)	790	865
Višina (I)	1480	1480
Minimalna višina prostora (za odstranjevanje turbulatorja) (J)	1950	1950



BKU - Škatla regulacije kotla

DP - Dimni priključek

FC - Fleksibilna PVC cev

PE - Priključek za ekspanzijsko posodo

PG - Črpalna skupina

PLV - Dvižni vod kotla

PP - Polnjenje / Praznjenje

PT - Transporter

PVV - Povratni vod kotla

RE - Ekran (7") regulacije kotla

RP - Tipalo količine peletov v zalogovniku

SG¹ - Varnostno - prezračevalna skupina (ni vključena v dobavo)

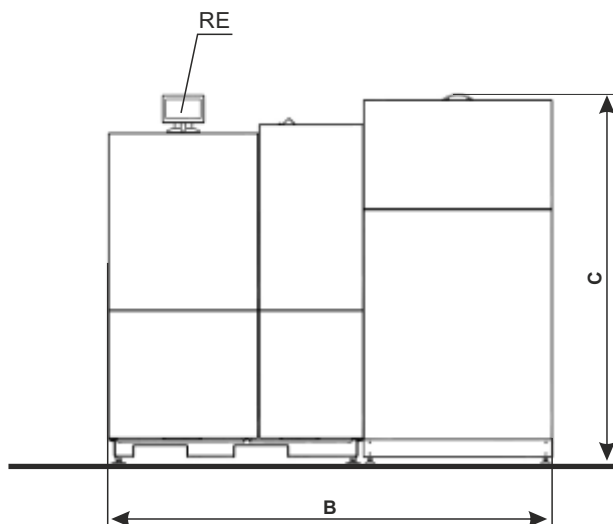
SP - Zalogovnik peletov

TP - Izmenjevalnik toplotne zaščite

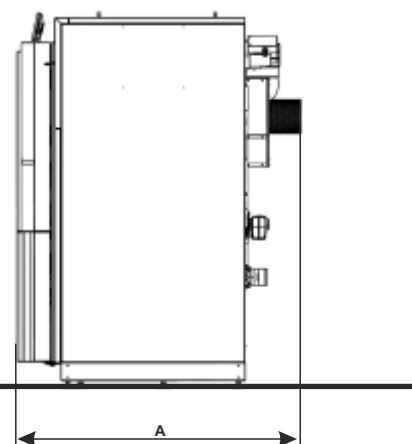
TU - Tulec za temperaturni senzor (dvižni in povratni vod kotla)

VE - Ventilator (lahko ga obrnete tako, da je izhod obrnjen v katero koli smer)

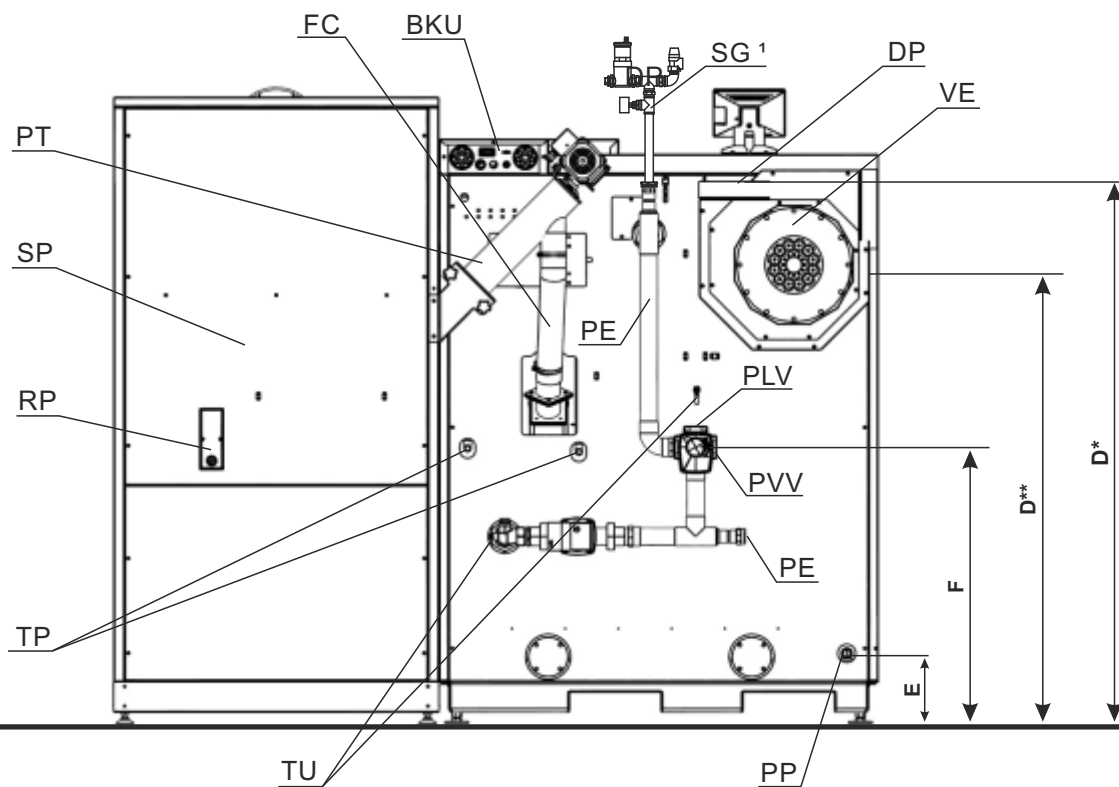
Pogled s sprednje strani



Stranski pogled



Pogled od zadaj - PeITec II Lambda 69/96

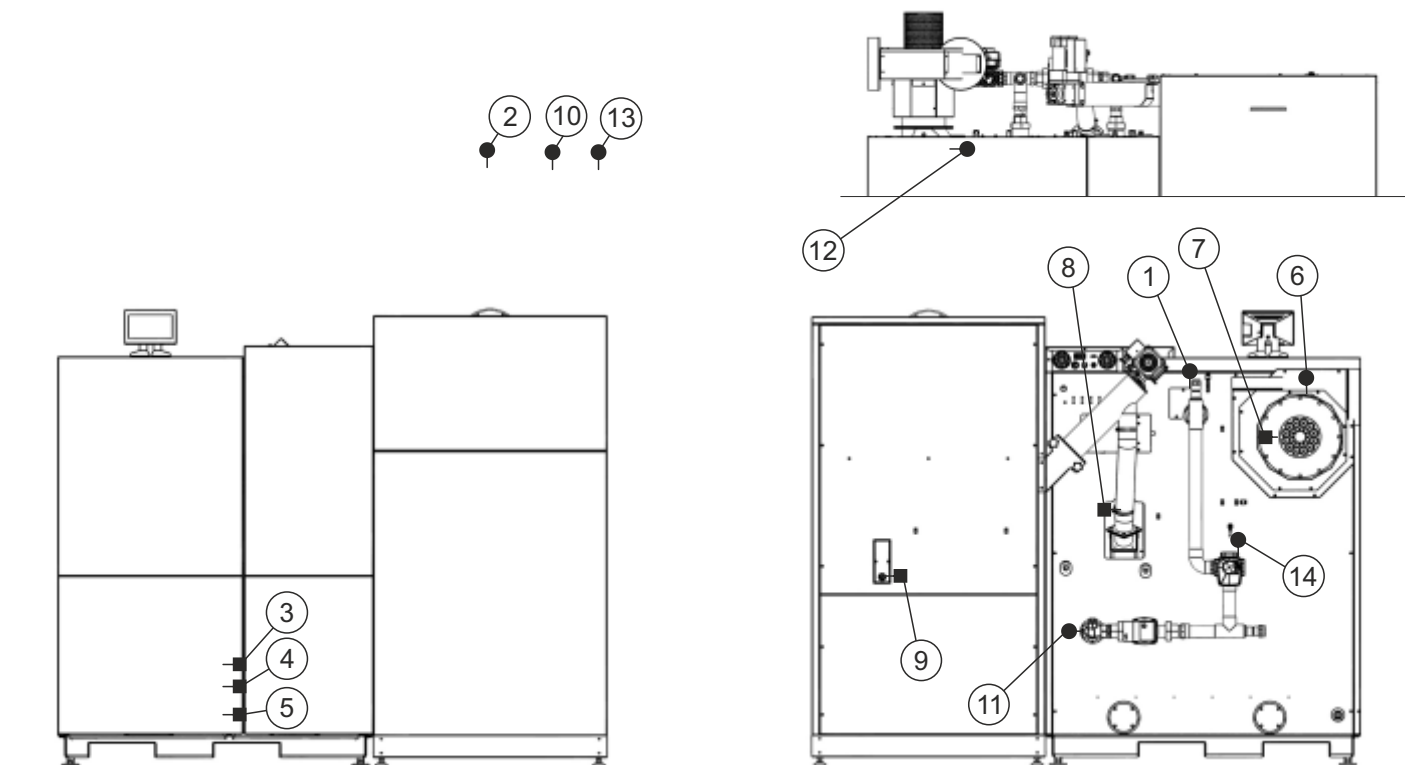


* Možni način postavitve ventilatorja (izhod zgoraj)
** Možni način postavitve ventilatorja (izhod bočno)

¹ Ni vključeno v dobavo

- 1 - Tipalo temperature kotla (NTC 5k)
- 2 - Tipalo temperature ogrevalnega kroga K1/K2 /
Tipalo temperature akumulacijskega zalogovnika /
Tipalo temperature hidravlične kretnice (NTC 5k)
- 3 - Presostat
- 4 - Fotocelica
- 5 - Električni grelec
- 6 - Tipalo temperature dimnih plinov (Pt 1000)
- 7 - Tipalo števila obratov ventilatorja

- 8 - Bimetalno tipalo cevi za dovod peletov
- 9 - Tipalo količine peletov v zalogovniku
- 10 - Tipalo temperature ogrevalnega kroga K1/K2 /
Tipalo temperature akumulacijskega zalogovnika /
Tipalo temperature hidravlične kretnice (NTC 5k)
- 11 - Tipalo povratnega voda (NTC 5k)
- 12 - Lambda sonda
- 13 - Tipalo zunanje temperature (NTC 5k)
- 14 - Tipalo dvižnega voda (NTC 5k)



DODATNA OPREMA

CAL
alarmni set
(zvočnik/
LED)



CM2K modul
za vođenje
2+ kroga
ogrevanja



CMNET modul
za kaskadno
vođenje kotlov



Vakuum
dobava
peletov



Sobni korektor
(CSK-Touch)



Sobni
korektor
(CSK)

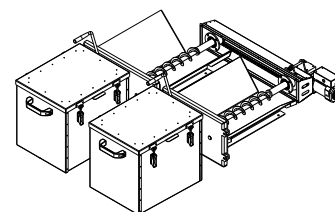


Dopolnilo
transporterjem
(CPSP-BP 800 -
Sistem za polnjenje
peletov s polžnim
transporterjem z
rezervoara
800 litrov)

Dozirni ventil



Odstranjevanje pepela



1.0. UVOD

Kotel **PelTec II Lambda** je izdelan na sodoben način iz preizkušenih in najkakovostnejših materialov. Varjen je z uporabo najsodobnejše tehnologije varjenja, preizkušen in atestiran po EN 303-5 in izpolnjuje vse pogoje za priključitev na centralni ogrevalni sistem.

1.1. OPIS KOTLA

Jekleni toplovodni kotel **PelTec II Lambda** je namenjen za kurjavo na lesne pelete. V kotel je vgrajen gorilnik na pelete z avtomatskim prižiganjem in avtomatsko funkcijo samočiščenja, ki omogoča kakovostno delo tudi s peleti slabše kakovosti. Funkcija avtomatskega čiščenja dimnih cevi zagotavlja enakomerno izmenjavo toplote in visoko stopnjo izkoristka. Digitalna regulacija v osnovni izvedbi prav tako nudi tudi možnost kontrole lambda sonde ali senzor količine peletov v zalogovniku. Zalogovnik peletov je sestavni del kotla. Kotel je dostavljen v več delih zaradi lažjega transporta v kotlovnico.

1.2. VARNOSTNI UKREPI

Kotel in vsa dodatna oprema spadajo med tehnične naprave in izpolnjujejo vse varnostne predpise. Regulacija kotla, ožičenje, električni grelec, varnostni termostat, ventilator, mehanizem za čiščenje rešetke, mehanizem za čiščenje dimnih prehodov in mehanizem za dovod peletov so integrirani v kotel **PelTec II Lambda**. Delujejo pri električni napetosti 230 V AC. Inštalacija ali popravilo, ki nista v okviru predpisov lahko ogrozita življenje uporabnika. Montažo smejo izvajati samo ustrezno usposobljeni tehniki.

Opozorilni simboli:

Prosimo, da upoštevate simbole opozorila v tem priročniku.



Ta simbol označuje ukrepe za zaščito pred nesrečami in opozorila za uporabnika in/ali izpostavljene osebe.

1.3. POMEMBNE INFORMACIJE

Pri vgradnji kotla morate upoštevati vse lokalne predpise, vključno s tistimi, ki se nanašajo na nacionalne in evropske standarde.

Kotla ne smete spreminjati, razen če uporabljate testirano in preizkušeno opremo, ki jo ponujamo ali če spremembe na kotlu opravi naš pooblaščen serviser. Uporabljajte samo originalne rezervne dele. Lahko jih kupite pri pooblaščenem prodajalcu, serviserju ali neposredno pri nas. Pri vgradnji kotla morate ravnati v skladu z evropskimi standardi. Potrebno je redno vzdrževanje in čiščenje opreme, dimovodnog sistema, spojine itd.



PREVIDNO:

Dimni sistem se lahko zamaši, če kotel vklopljate po dolgem času neuporabe. Pred vklopom kotla mora dimnik pregledati profesionalni dimnikar.

Morate zagotoviti dotok svežega zraka v prostor, v katerem deluje kotel. Zrak se mora zamenjati vsaj 0,8-krat v uri ob stalni in zagotovljeni ventilaciji. Svež zrak lahko zagotovite od zunaj v primeru, ko so okna in vrata trdno zaprta (zatesnjena) ali če so v prostoru, v katerem se nahaja kotel, nameščene naprave, kot so nape, sušilni stroji, ventilatorji, itd.

1.4. STANJE OB DOSTAVI

Oprema je dostavljena v delih:

1. Kotel z oblogo in toplotno izolacijo.

Z vgrajenim in žičnim:

- Ekran (7") regulacije kotla (barvni zaslon in občutljiv na dotik)
- tipalo temperature kotla - NTC 5K - PVC l=1000 (12041)
- tipalo temperature dimnih plinov - PT 1000 - Teflon l=1700 (62330)
- lambda sonda

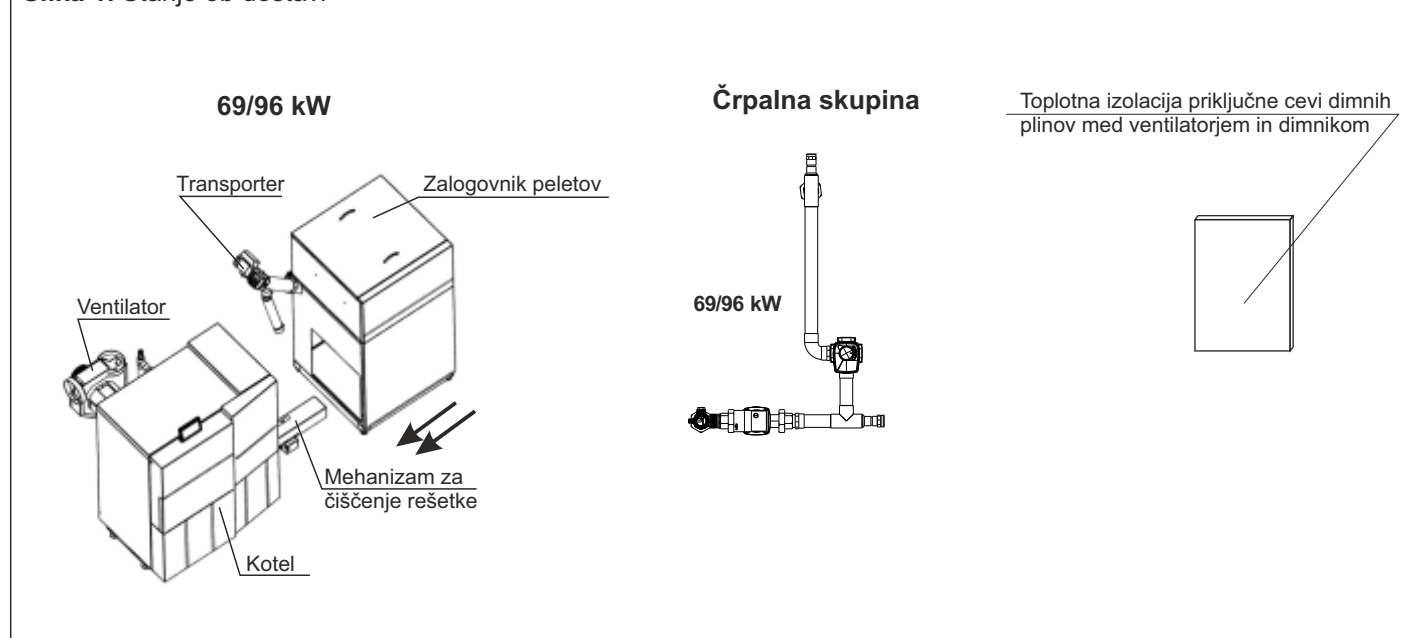
Ekran (7") regulacije kotla - zaslon u boji osjetljiv na dodir (dostavljeno v škatli za pepel).

Držalo za ekran za regulacijo kotla (dostavljeno v škatli za pepel).

Dodatni deli, tipala (senzorji) in konektorji v standardni dobavi:

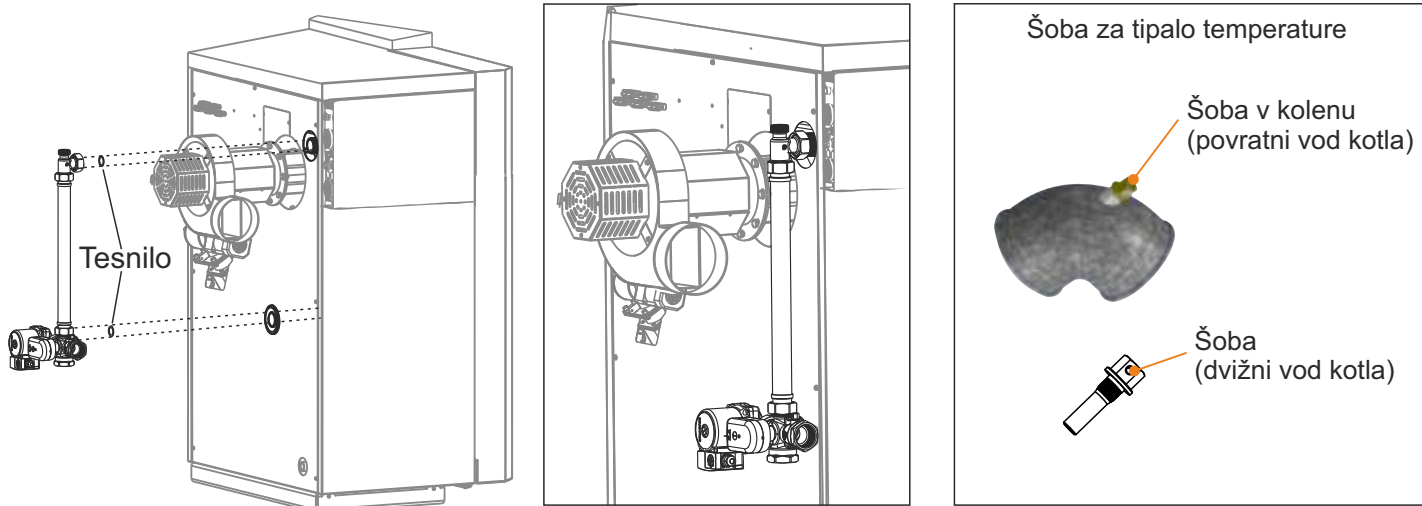
- 1 x tipalo povratnega voda - NTC 5K - PVC l=2000 (26226)
 - 1 x (Tipalo temperature ogrevalnega kroga K1/K2 / Tipalo temperature akumulacijskega zalogovnika / Tipalo temperature hidravlične kretnice) - NTC 5K - PVC l=2000 (26226)
 - 1 x (Tipalo temperature ogrevalnega kroga K1/K2 / Tipalo temperature akumulacijskega zalogovnika / Tipalo temperature hidravlične kretnice) - NTC 5K - PVC l=2000 (32685)
 - 1 x tipalo zunanje temperature - NTC 5K (31428).
2. Zalogovnik peletov v kartonski škatli (v delih, potrebno sestavljanje, glejte navodila za montažo zalogovnika).
 3. Spiralni transporter s fleksibilno PVC-cevjo (potrebno postaviti v zalogovnik peletov).
 4. Mehanizem za čiščenje rešetke v kartonski škatli (potrebna montaža na kotel).
 5. Ventilator (potrebna montaža na kotel).
 6. Črpalna skupina (cevi z 4-potnim mešalnim ventilom z motorjema in cirkulacijsko črpalko (potrebna montaža na kotel).
 7. Toplotna izolacija priključne cevi dimnih plinov med ventilatorjem in dimnikom.
 8. Toplotni zaščitni ventil (Caleffi 543, 98°C)
 9. Pripomočki za čiščenje: strgalo, lesena ščetka za čiščenje, žična ščetka za čiščenje

Slika 1. Stanje ob dostavi

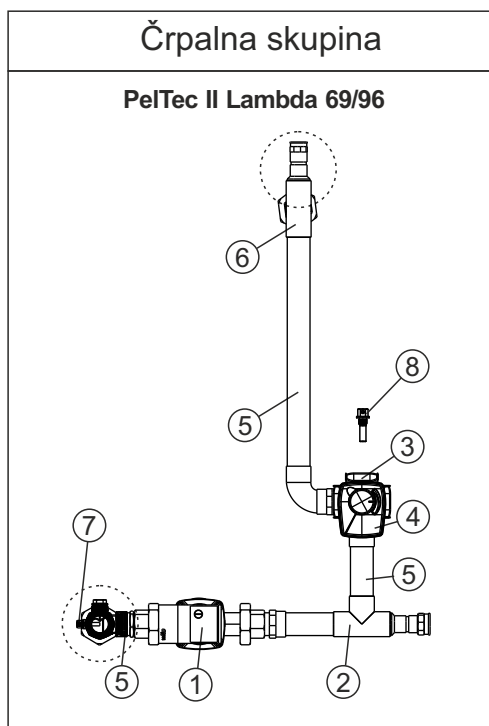


Črpalna skupina

- Montirajte črpalno skupino (povezovalne cevi s 4-potnim mešalnim ventilom in cirkulacijsko črpalkom) tako da je T-kos na zgornji strani. Na zgornji priključek T-kosa vgradite varnostno-prezračevalno enoto. Na kotlu sta pripravljena dva holenderja za montažo priključnih cevi (povezovalne cevi s 4-potnim mešalnim ventilom). bvezno uporabite tesnila za holenderje. Postavite tipalo povratnega voda v koleno s tulcem za tipalo, med 4-potni mešalni ventil in kotel. Obvezno uporabite priloženo termalno pasto. Konektor tipala povratnega voda vklopite v zadnjo stran škatle regulacije. Povežite kabel cirkulacijske črpalke s konektorjem v zadnjo stran škatle regulacije. **Obvezno** postaviti 3-stopenjsko črpalčko na 3. stopnjo ali največjo moč za črpalke HE.



Primer vgradnje črpalne skupine na kotel PeITec II Lambda 69/96



LEGENDA:

- ① - Črpalčka kotla P0
- ② - Kolenasti T-kos - povratni vod
- ③ - 4-potni mešalni ventil
- ④ - Motorni pogon
- ⑤ - Vezna cev
- ⑥ - T-kos - dvižni vod kotla
- ⑦ - Šoba za tipalo povratnega voda kotla
- ⑧ - Šoba za tipalo dvižnega voda kotla

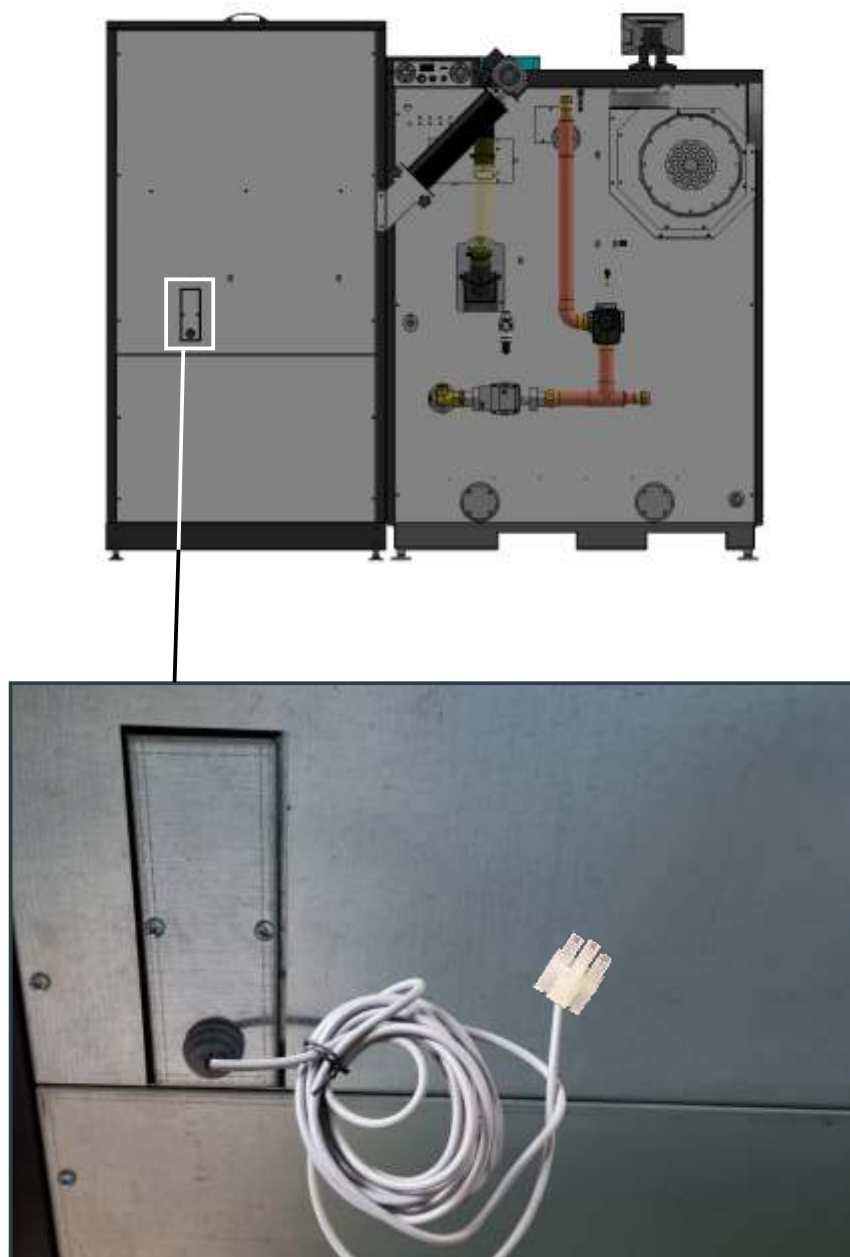
OPOMBA: Preverite zatesnjenost povezovalnih cevi. Privijte spoje povezovalnih cevi, če je to potrebno, tako da dobro tesnijo.

Zalogovnik peletov

- zalogovnik pelet morate montirati v skladu z navodili za montažo zalogovnika pelet. Transporter pelet postavite v zalogovnik. Na kotel je treba postaviti zalogovnik pelet in združiti transporter s priloženimi cevmi in s pomočjo gibljive PVC-cevi. PVC-cev postavite tako, da bo padec pelet v gorilnik neoviran. Po potrebi skrajšajte PVC-cev. Kabel transporterja je treba priključiti na zadnji strani regulacije.

Tipalo nivoja peletov v zalogovniku peletov

- tipalo nivoja v zalogovniku za pelete je tovarniško nameščen na zadnji strani zalogovnika za pelete s tovarniško vgrajenim kablom in priključkom za povezavo z zadnjim delom škatlom regulacije. Ko je zalogovnik sestavljen in nameščen na mestu poleg kotla, je potrebno kabel s konektorjem vstaviti na predvideno mesto na zadnji strani škatle regulacije (glej sliko 4).



1.5. MONTAŽNI DELI

Zaradi lažjega rokovanja, transporta in vnosa kotla, se kotel PelTec II Lambda dobavi po delih, ki jih je treba montirati na kotel šele po postavitvi kotla v kotlovnici. Namestiti je treba naslednje dele:

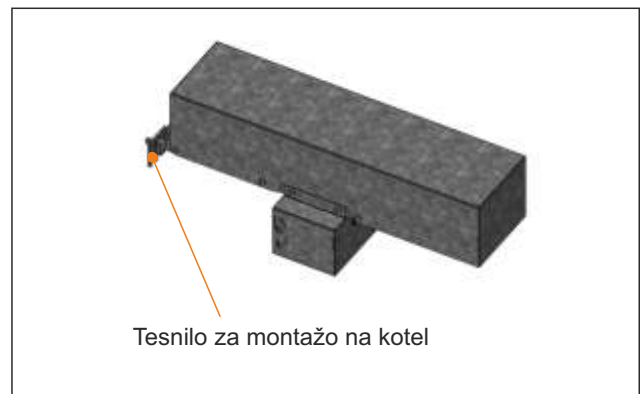
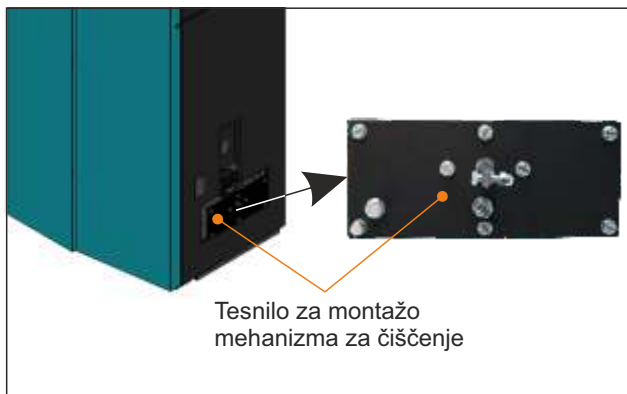
Ventilator

- Namesti se ga na zadnjo stran kotla, obvezno uporabite tesnilo, pritrdite z vijaki in maticami. Vtikač za napajanje ventilatorja in tipala vrtljajev je treba priključiti na zadnji strani regulacije. Izhod iz ventilatorja lahko obrnete v katero koli smer (zgornji izhod ali stranski izhod).



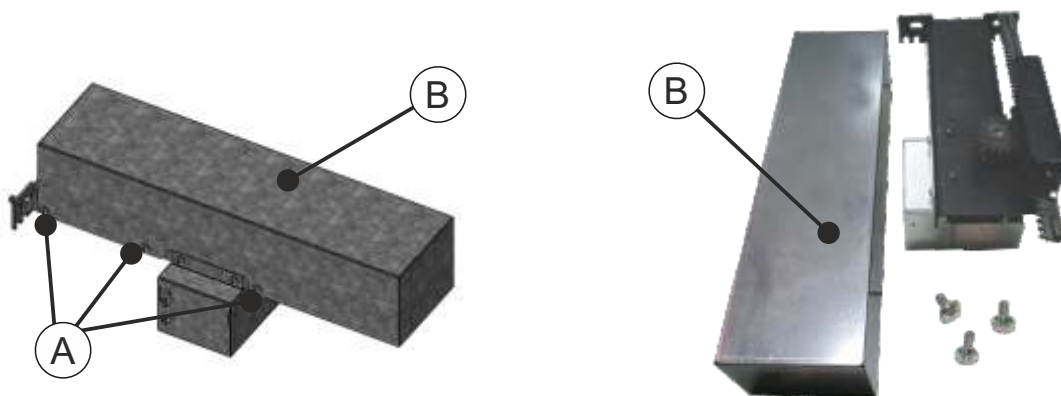
Mehanizem za čiščenje rešetke

- Montira se na desno stran kotla (kjer je zalogovnik za pelete) in treba ga je pritrditi z vijaki M8, ter zavarovati s podložkami in maticami. Po montaži je treba združiti ročico rešetke gorilnika s stezo reduktorja motorja. Potrebno je priključiti dva kabla (motor in mikrostikalo).

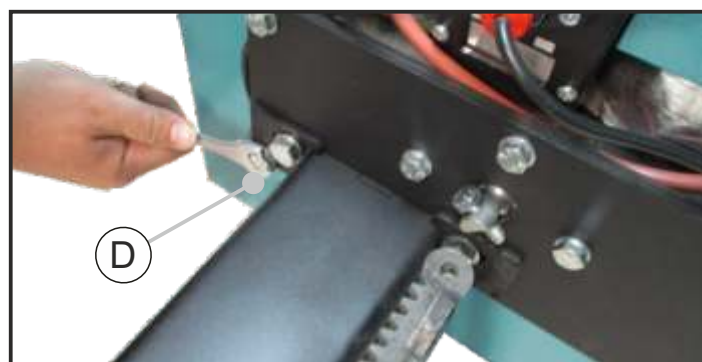
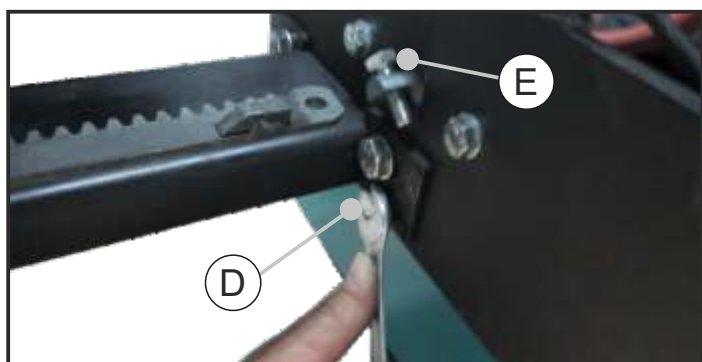
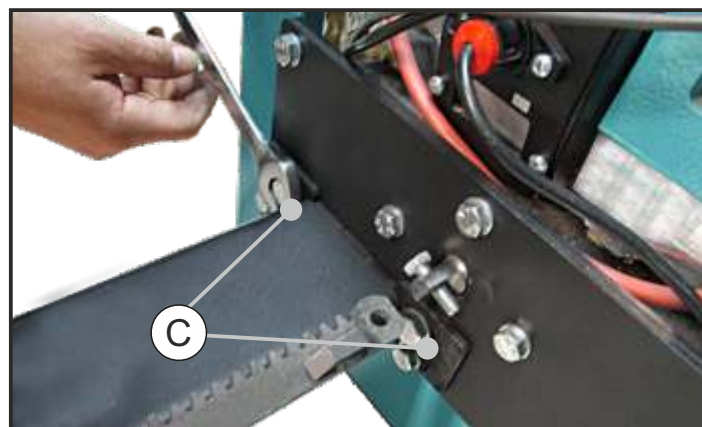
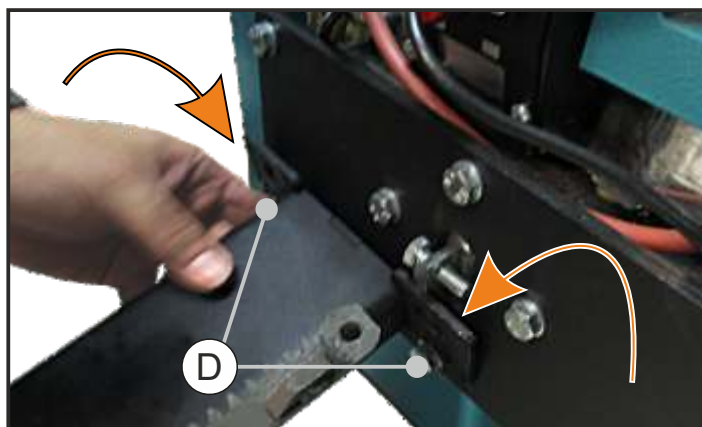
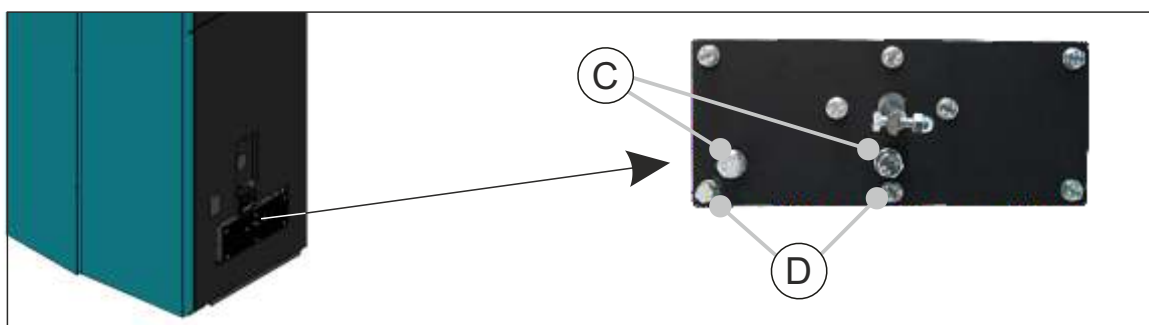


1.5.1. VGRADNJA MEHANIZMA ZA ČIŠČENJE REŠETKE

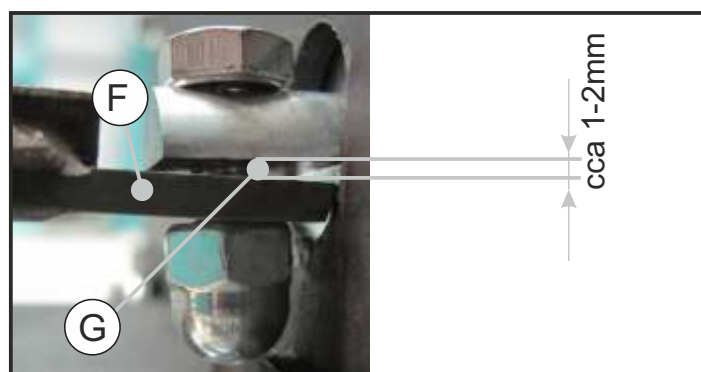
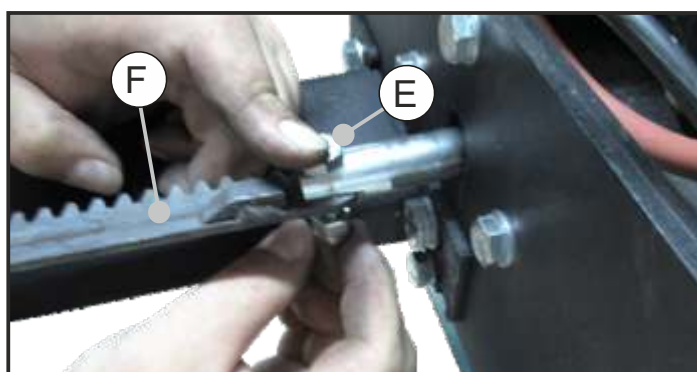
1. Odvijte 3 vijaka (A) s pokrova (B) mehanizma za čiščenje in previdno odstranite pokrov.



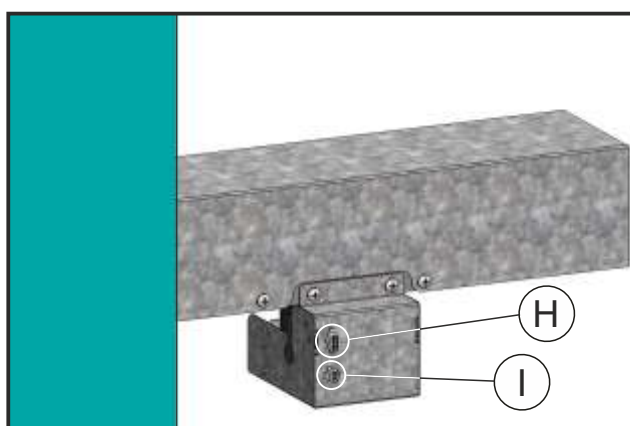
2. Odvijte 2 vijaka (C) in samo malo odvijte vijake (D), kot je prikazano na spodnji sliki. Previdno zataknite mehanizem za čiščenje rešetke na odvite vijake (D), ter ga privijte z vijaki (C) in privijte vijake (D).



3. Vijake (E) postavite na nazobčano stezo (F), postavite matico na vijake in privijte. Prazen prostor (G) je potreben za delovanje mehanizma.



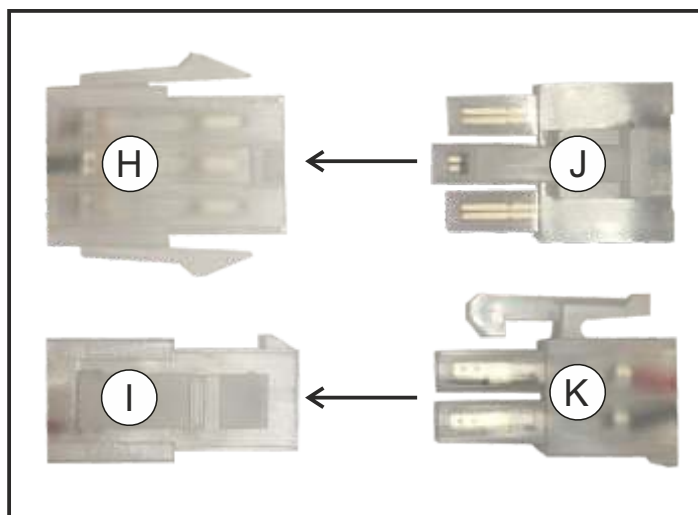
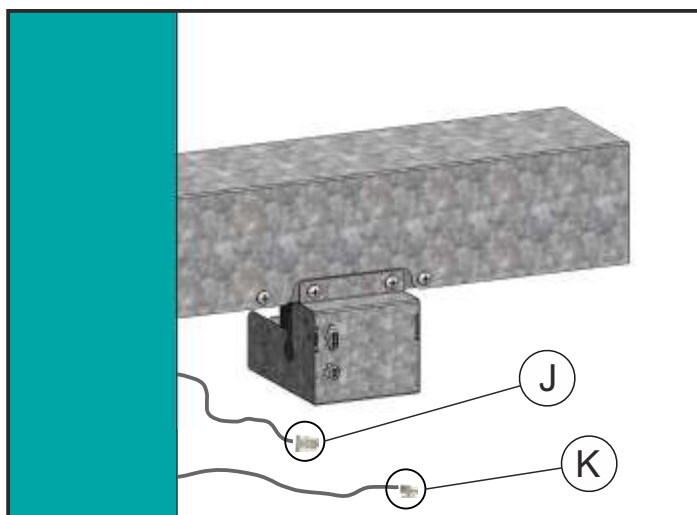
4. Priključke (H in I z J in K) povežite tako, da imajo dober kontakt.



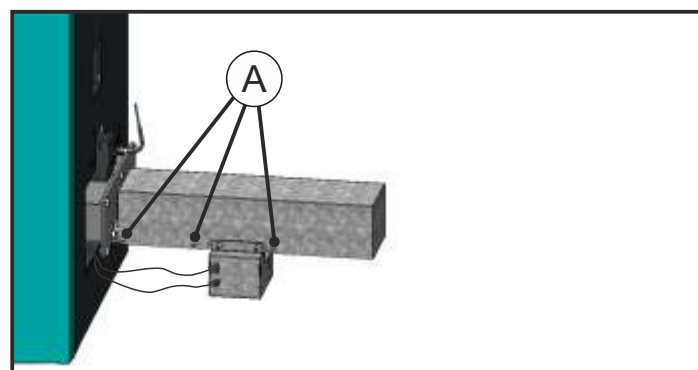
Detajl H
(3P - ženski)



Detajl I
(2P - ženski)



5. Previdno postavite pokrov in privijte vijake (A).

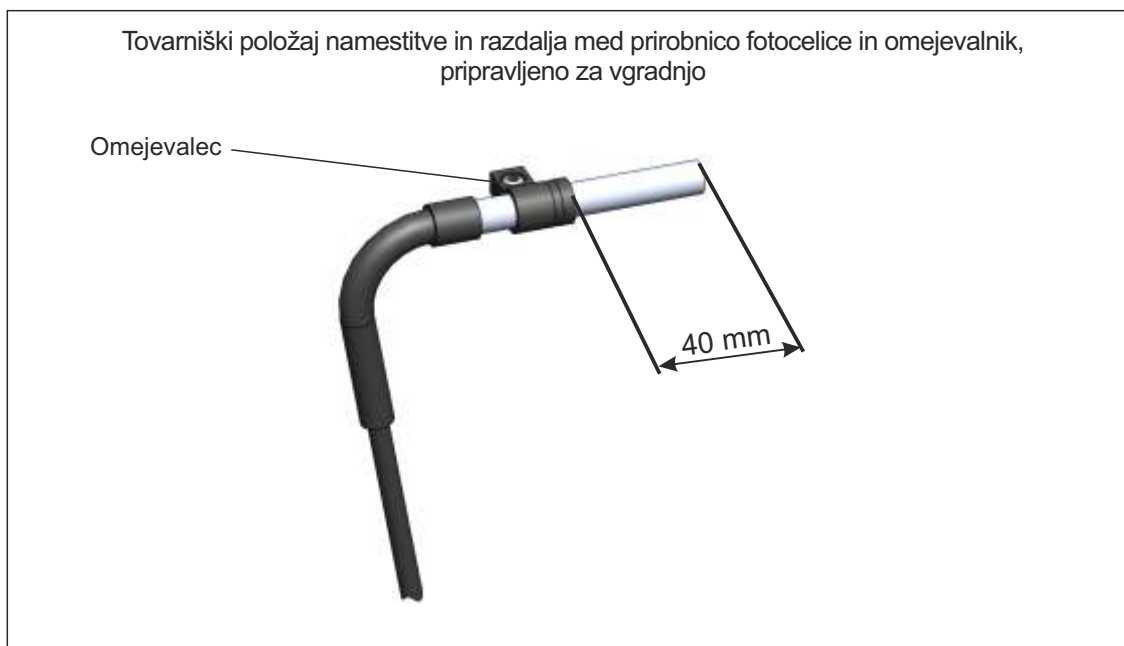


1.5.2. POSTAVITEV FOTOCELICE V DELOVNI POLOŽAJ

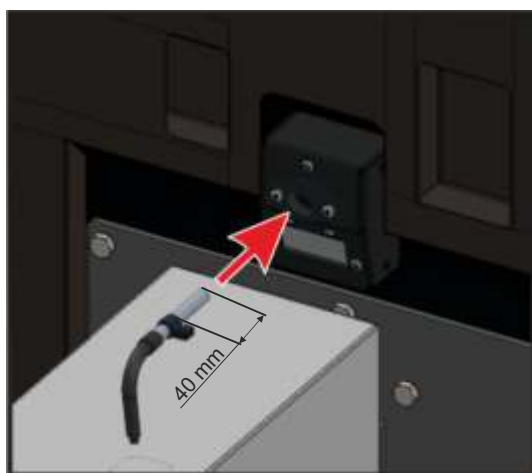


Pred zagonom obvezno postavite fotocelico v položaj, kot je na spodnjih slikah, sicer kotel ne bo pravilno deloval!

Fotocelica ne sme biti vstavljena pregloboko niti preplitko v škatlico. Zato je omejevalec, ki narekuje pravilno globino fotocelice. Preverite, če je tovarniško omejevalec postavljen tako, da je oznaka komaj vidljiva (poglej sliko spodaj).



Pazljivo postavite fotocelico v nosilec na predalu mejnika (mora klikniti)



Položaj fotocelice, pripravljene za delo.



1.6. VARNOSTNI ELEMENTI

Kotel ima nekaj varnostnih elementov:

- **Bimetalni termostat** - ki je vgrajen na cevi za dovajanje peletov. Če je dosežena nastavljena temperatura (80 °C), se dovajanje peletov prekine, kotel se ugasne, na zaslonu regulacije pa se izpiše E8, E8-1 ali E8-2 in "Temperatura vhodne cevi".
- **Presostat** - Če je v kotlu premajhen pritisk (npr. dimnik ni prehodan, so odprta vrata kotla, ali čistilna odprtina ali je predrta PVC cev za dovod peleti), regulacija na zaslonu javlja napaku E12 in "Varnostni presostat" in kotel preneha delovati.
- **Fotocelica** - v primeru, da v nastavljenem času v fazi vžiga ni plamena (fotocelica ne vidi plamena), regulacija na zaslonu prikaže E18 in "Ni plamena v fazi podkurjave" in prekine delovanje kotla, če plamen izgine v fazi vžiga, regulacija prikaže E23 in "Ugasnitev plamena v fazi podkurjave" in in prekine delovanje kotla, če plamen izgine v fazah stabilizacije, regulacija prikaže E24 in "Ugasnitev plamena v fazi stabilizacije" in prekine delovanje kotla, v primeru, da plamen izgine v fazah delovanja kotla, naprava na prikazovalniku prikaže E19 in "Ugasnitev plamena med delovanjem" ter prekine delovanje kotla.
- **Regulacija kotla** ima vgrajeno funkcijo, ki ščiti kotel pred pregrevanjem. Če temperatura v kotlu doseže 93 °C, se vključijo vse priključene črpalke ne glede na potrebe po delovanju in delujejo, dokler temperatura v kotlu ne pade pod 93 °C.
- **Ventilator** ima vgrajeno tipalo števila obratov ventilatorja. Če regulacija prejme informacijo, da ventilator ne dela v skladu z zahtevo, se na zaslonu izpiše E13 in "Okvara ventilatorja".
- **Mehanizem za čiščenje rešetke** ima vgrajena dva mikro stikala, ki spremljata pozicijo rešetke. Če se rešetka v določenem trenutku ne nahaja na potrebni poziciji, regulacija prejme to informacijo in prekine delovni postopek, na zaslonu pa se izpiše E21 in "Okavara čistilca rešetke".
- **Priključak za odvod dimnih plinov** ima vgrajen senzor za merjenje temperature dima. Če temperatura dima doseže 300 °C, regulacija prekine delovni postopek in na zaslonu prikaže informacijo E4 in "Tipalo dimnih plinov".
- **STB termostat** - ko temperatura v kotlu preseže 110 °C (+ 0 °C / - 9 °C), varnostni termostat (STB) iz varnostnih razlogov prekine napajanje.
- **Termična zaščita** - Vsi motorji (ventilator, dovod peletov, čiščenje dimnih cevi, čiščenje rešetke) imajo vgrajeno termično zaščito, ki jih ščiti v primeru pregrevanja, pregretja, ki bi povzročilo okvare zaradi blokiranja in nezmožnosti delovanja.
- **Fleksibilna PVC** cev ki povezuje gorilnik z zalogovnikom peletov je izdelana iz plastičnega materiala, okrepljena z železnimi žicami, ki se v primeru povratnega plamena iz gorilnika v zalogovnik topijo, s tem se prepreči prodor plamena v zalogovnik peletov.
- **PelTec II Lambda 69 in 96** imata vgrajen termični izmenjevalec. Termični ventil mora biti nameščen in priključen na dovod hladne vode, da se lahko kotel v primeru pregrevanja ohladi (termični zaščitni ventil je v standardni dostavi Caleffi 543, 98°C).

1.7. GORIVO

Za gorivo se uporabljajo izključno lesni peleti. Lesni peleti so biogorivo, ki je nastalo s stiskanjem lesnega odpada v posebnih strojih. Peleti so pakirani na naslednje načine: v vrečah (15 kg ali 1000 kg) ali v velikih kontejnerjih. Peleti, ki se uporabljajo v peletnih kotlih, morajo biti v skladu z naslednjimi standardi: ENplusA1, DINplus, ONorm-M-7135 ili DIN 51731.

Priporočene lastnosti peletov za kurjavo v kotlu:

- kurilna vrednost ≥ 5 kWh/kg (18 MJ/kg)
- premer ≤ 6 mm
- maksimalna dolžina = 50 mm
- maksimalni odstotek vlage ≤ 12 %
- maksimalni odstotek pepela $\leq 1,5$ %.

2.0. POZICIONIRANJE IN MONTAŽA KOTLA



Naredite zaščitno konstrukcijo okoli kurilne naprave.

Postavljanje in montažo kotla mora opraviti strokovno usposobljena oseba. Priporočamo, da kotel postavite na betonsko podlago z višino med 50 in 100 mm od tal. Kotlovnica mora biti zaščiten pred zmrzovanjem in dobro prezračena. Kotel morate postaviti tako, da ga boste kasneje lahko pravilno povezali z dimnikom (slika 2a.), hkrati pa mora biti omogočeno njegovo vzdrževanje, čiščenje, itd.

OPOZORILO!

Gorljivi predmeti ne smete postaviti na ogrevalni kotel in na najmanjše razdalje, prikazane na slikah 2a. in 2b.

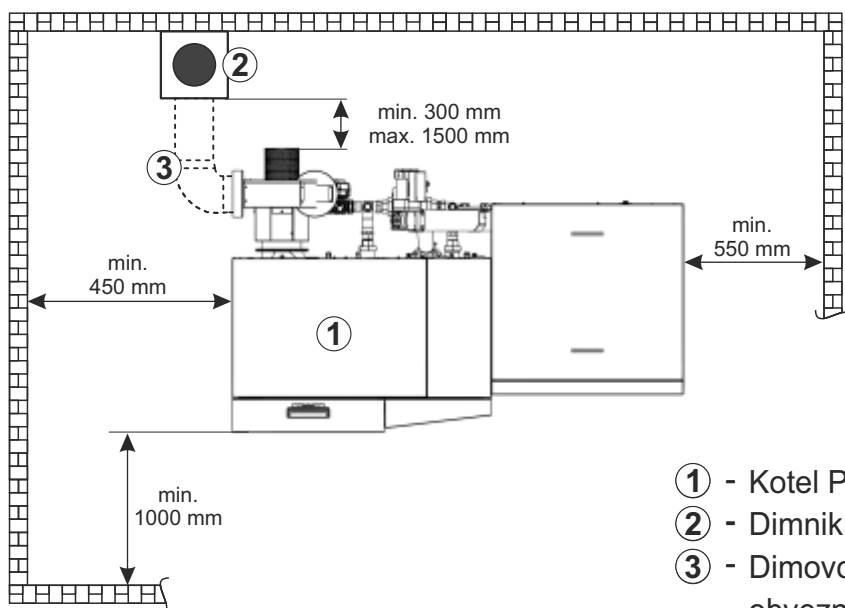
2.1. MINIMALNE RAZDALJE OD STENE IN STROPA KURILNICE



Poskrbite za pravilne oddaljenosti od gorljivih materialov.

Slika 2a. Minimalne razdalje od stene za PelTec II Lambda

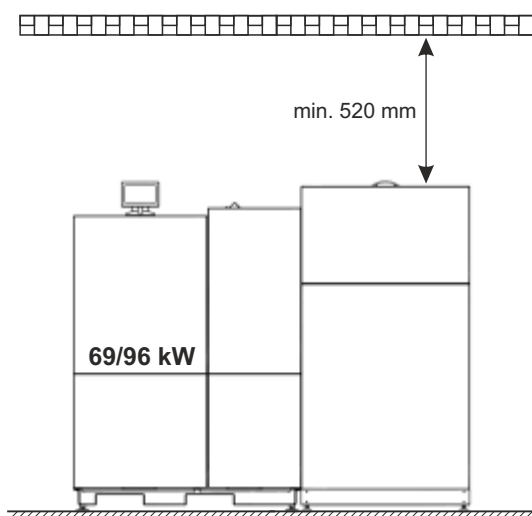
PelTec II Lambda 69/96





Poskrbite za najmanjšo potrebno razdaljo do stropa in sten kurilnice, da bo omogočeno neovirano čiščenje.

Slika 2b. Najmanjša potrebna razdalja kotla do stropa kurilnice.



2.2. ODPRTINA ZA SVEŽ ZRAK (DOTOK SVEŽEGA ZRAKA)



Upoštevajte tehnične lastnosti že vgrajenih prezračevalnih sistemov v obstoječi kurilnici.



Poskrbite, da je v kurilnici dovolj svežega (neizrabljenega) zraka potrebnega za popolno izgorevanje kotla.

Pri vsaki kotlovnici **mora biti odprtina** za dovod svežega zraka ustreznih dimenzij glede na moč kotla (minimalna odprtina mora biti v skladu s spodnjo enačbo). Takšna odprtina mora biti zaščitena z mrežo ali rešetko. Vsa inštalacijska dela morajo biti opravljena v skladu z veljavnimi nacionalnimi in evropskimi standardi. Kotel ne sme biti vklopljen v vnetljivem okolju in tam, kjer obstaja nevarnost eksplozije.

$$A = 6,02 \times Q$$

A - velikost odprtine v cm^2
Q - izhodna moč kotla v kW

3.0. PRIKLJUČITEV NA DIMNIK



Poskrbite, da bo dimnik za odvod dimnih plinov dimenzioniran pravilno, vključno s priključnimi cevmi.

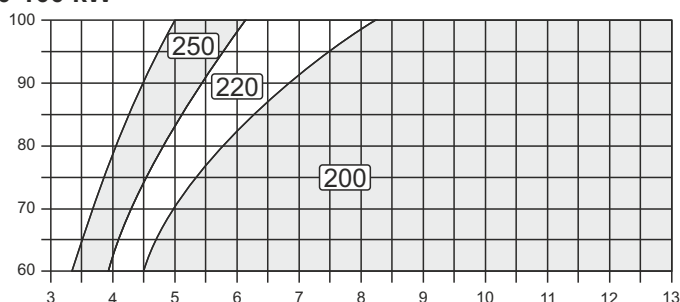
Pravilno izdelan dimnik s pravilnimi dimenzijami je predpogoj za varno delo kotla in ekonomičnost ogrevanja. Dimnik mora biti dobro toplotno izoliran, neprepusten za plin in gladek. Na spodnjem delu dimnika morajo biti vgrajena vrata za čiščenje. Zidani dimnik mora biti troslojni s srednjim izolacijskim slojem iz mineralne volne. Debelina toplotne izolacije mora biti najmanj 30 mm, če se dimnik nahaja v ogrevanem prostoru, oziroma najmanj 50 mm, če je grajen v neogrevanem prostoru. Temperatura dimnih plinov pri izstopu iz dimnika mora biti za najmanj 30 °C višja od temperature kondenziranja zgorevalnih plinov. Izbiro in izgradnjo dimnika mora obvezno izvesti pooblaščen oseba. Notranje dimenzije svetlega premera dimnika so odvisne od višine dimnika in moči kotla. Dimnik mora biti dimenzioniran v skladu z diagramom izbire dimnika z minimalnim notranjim svetlim prerezom dimnika Φ 200 mm za PelTec II Lambda 69/96. Diagram je izdelan za dimnik dolžine 2 m z dvema 90° kolenoma. Če se dimnik ne prilega določenemu okvirju, je treba dimnik dvigniti v skladu z navodili v opombi pod diagramom. Dimno cev lahko vgradite pod katerim koli kotom, ki omogoča nemoten izstop dima. Dimna cev mora imeti odprtine, ki omogočajo čiščenje po celi dolžini cevi ali pa morajo zagotoviti enostavno odstranjevanje ostankov vzdolž cele cevi. Da bi preprečili vstop kondenzata iz dimnika v kotel, morate dimno cev vgraditi 10 mm globlje v dimnik. **Priključno dimno cev med kotlom in dimnikom morate obvezno toplotno izolirati z izolacijskim slojem mineralne volne z debelino 30–50 mm.**



Dimnik mora biti odporen na kondenzacijo dimnih plinov!

Dijagram. Dimenzioniranje dimnika za PelTec II Lambda

60-100 kW



Primer dimenzioniranja dimnika:
PelTec II Lambda 69

Nazivni toplotni učinek kotle: **69 kW**
 Potrebna koristna višina dimnika: **5 m**
 Notranji premer dimnika: **200 mm**
 Notranji premer priključne cevi kotel-dimnik: **200 mm**
 Gorivo: **leseni peleti**

Primeri dimenzioniranja dimnika:
(minimalni notranji svetli prerez povezave med kotlom in dimnikom)

Notranji premer dimnika (mm)	moč kotla (kW)	
	69	96
130	-	-
150	-	-
160	-	-
180	-	-
200	5	8
220	4,5	6
250	4	5

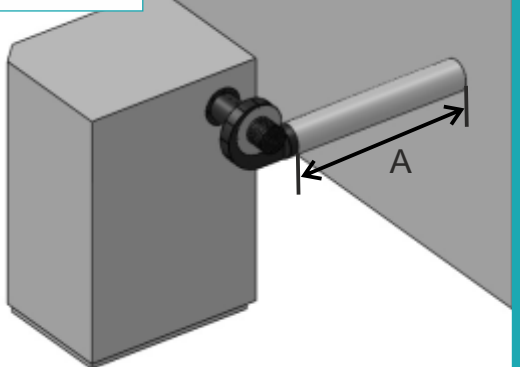
min. koristna višina dimnika (m)

OPOMBE:

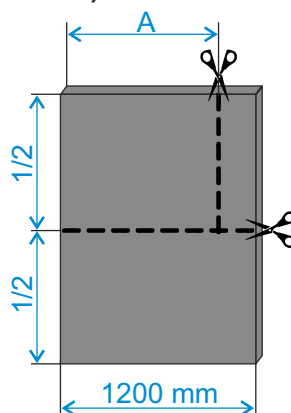
Za dimne cevi do 2 m in 2 dimna kolena pogledaj diagram.
 Če je daljša dimna cev ali če je več kot 2 dimna kolena, je treba iz diagrama izbrati učinkovito višino in za vsaki dodati meter dimne cevi in / ali za vsako dodatno dimno koleno dodati naslednjo vrednost na učinkovito višino:
 - PelTec II Lambda 69/96: +0,5 m
 V primeru dimnih cevi, daljših od 5 metrov, je priporočljivo izbrati dimno cev za 10 mm večjo dimnog priključka kotla zaradi usedlin pepela med delovanjem kotla. Vsekakor je potrebno predvideti pravilno količino odprtini za čiščenje dimnih cevi in kolen.

3.1. VGRADNJA TOPLLOTNE IZOLACIJE PRIKLJUČNE CEVI ZA DIMNE PLINE (MED VENTILATORJEM IN DIMNIKOM)

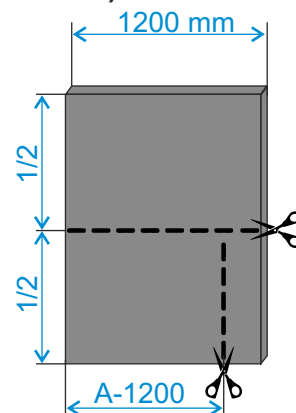
PRIMER 1



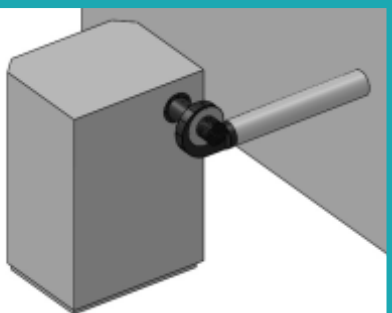
a) $A \leq 1200$



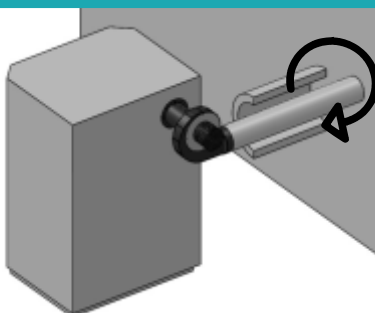
b) $A > 1200$



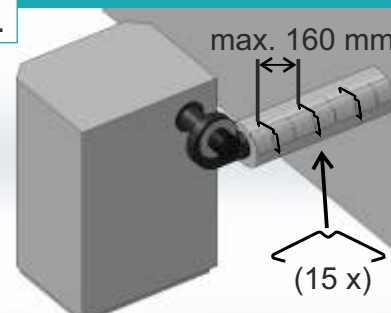
1.



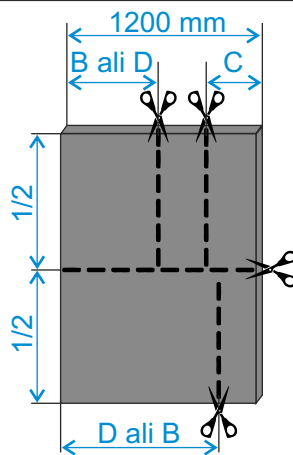
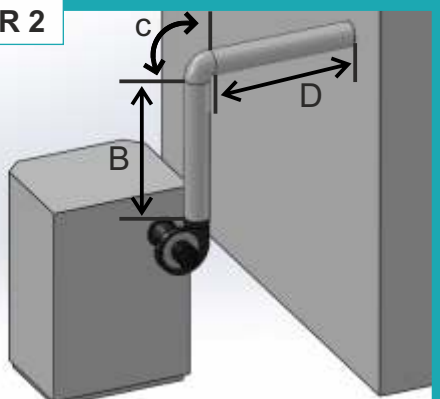
2.



3.



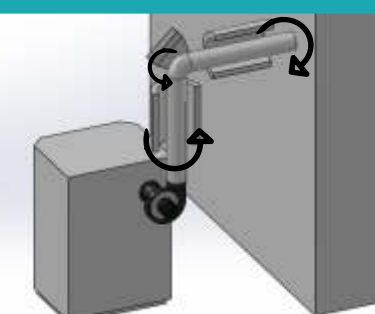
PRIMER 2



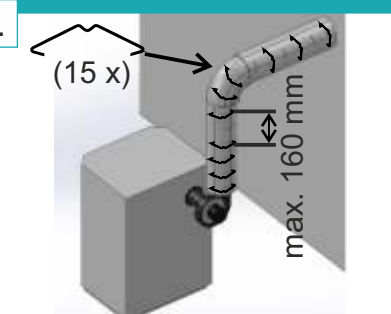
1.



2.



3.



4.0. INŠTALACIJA



Poskrbite da bo ogrevalni sistem pravilno dimenzioniran glede na zahteve kurenja.

Pri vgradnji kotla morate upoštevati vse lokalne predpise, vključno s tistimi, ki se nanašajo na nacionalne in evropske standarde.

4.1. PRIKLJUČITEV NA CENTRALNI OGREVALNI SISTEM

Vsa dela morajo biti izvedena v skladu z veljavnimi nacionalnimi in evropskimi standardi. Kotel **PeITec II Lambda** lahko vgradite v zaprte ali odprte centralne ogrevalne sisteme. V obeh primerih kotel lahko ogreva na lesne pelete. Vgradnjo mora v skladu s tehničnimi normami izvesti strokovna oseba, ki prevzame odgovornost za pravilno delovanje kotla. Pred priključitvijo kotla na centralni ogrevalni sistem morate dobro izprati sistem, da v njem ni nikakršnih nečistoč, ki bi ostale po njegovi montaži. Tako boste preprečili pregretje kotla, hrup v sistemu, motnje na črpalki in v mešalnem ventilu. Priključitev kotla na centralni ogrevalni sistem se izvaja s pomočjo holenderja, nikakor pa ne z varjenjem. Na sliki 2 so prikazane varnostne razdalje, potrebne za čiščenje in vzdrževanje kotla.

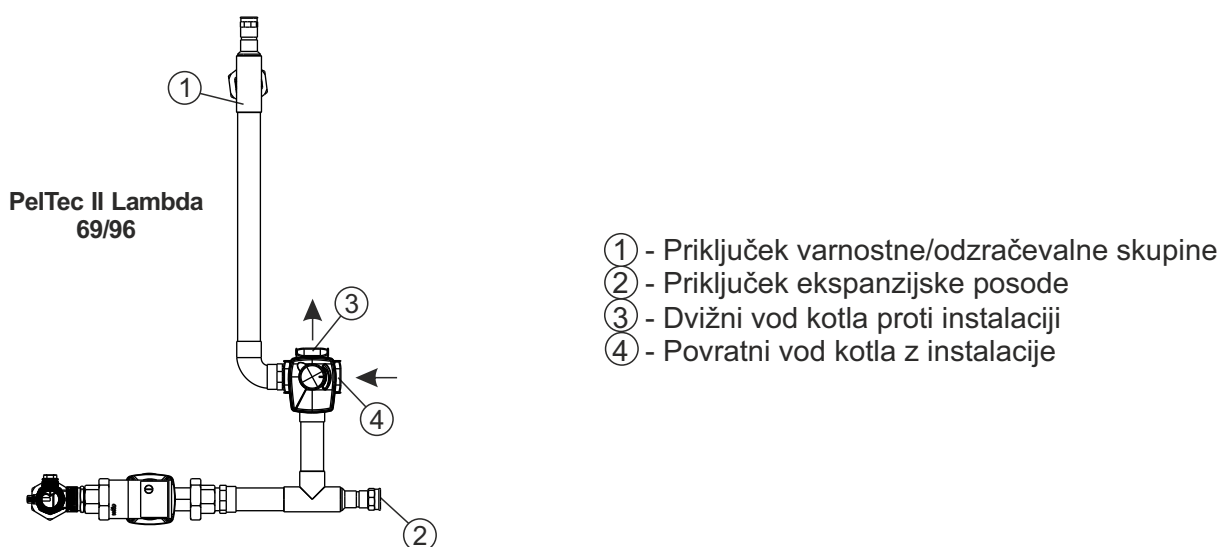
4.1.1. PRIKLJUČITEV NA ODPRTI OGREVALNI SISTEM

V odprtem sistemu je potrebno namestiti odprto ekspanzijsko posodo, tako da je za vsaj 0,5 m nad višino najvišjega ogrevalnega telesa. Če se ekspanzijska posoda nahaja v prostoru, v katerem ni ogrevanja, mora biti dobro izolirana.

4.1.2. PRIKLJUČITEV NA ZAPRTI OGREVALNI SISTEM

Pri vgradnji kotla na zaprti centralni ogrevalni sistem je **obvezna** vgradnja atestiranega varnostnega ventila s tlakom odpiranja 2,5 bar in membranske ekspanzijske posode. Varnostni ventil in ekspanzijska posoda morata biti vgrajena po strokovnih pravilih. Med varnostnim ventilom, oziroma ekspanzijsko posodo in kotlom se ne sme nahajati noben zaporni element. Sheme možnih konfiguracij so prikazane na naslednjih straneh.

Slika 3. Priključki kotla za priklop na zaprti del gretja



4.2. OPIS KONFIGURACIJ

Prikaz in izbira temperatur sta odvisna od namestitve in konfiguracije ogrevanja. Vsaka posamezna konfiguracija je prikazana spodaj.

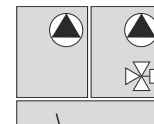
Črpalna skupina
(direktno ogrevalno
črpalko /
TSV)



Črpalna skupina
(ogrevalna črpalka z
3-potnim ventilom z
motornim pogonom)



Skupine črpalk
(direktno ogrevalno
črpalko / TSV
in
ogrevalna črpalka z
3-potnim ventilom z
motornim pogonom)



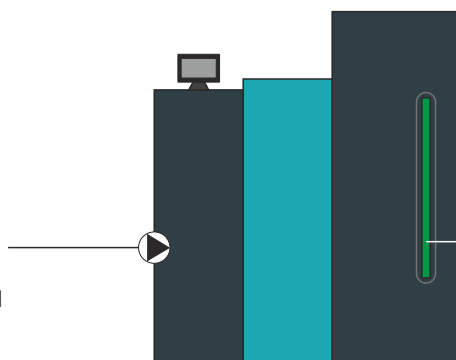
Razdelilnik



MEŠALNI VENTIL

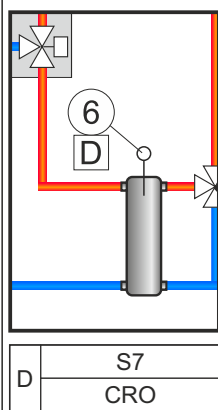
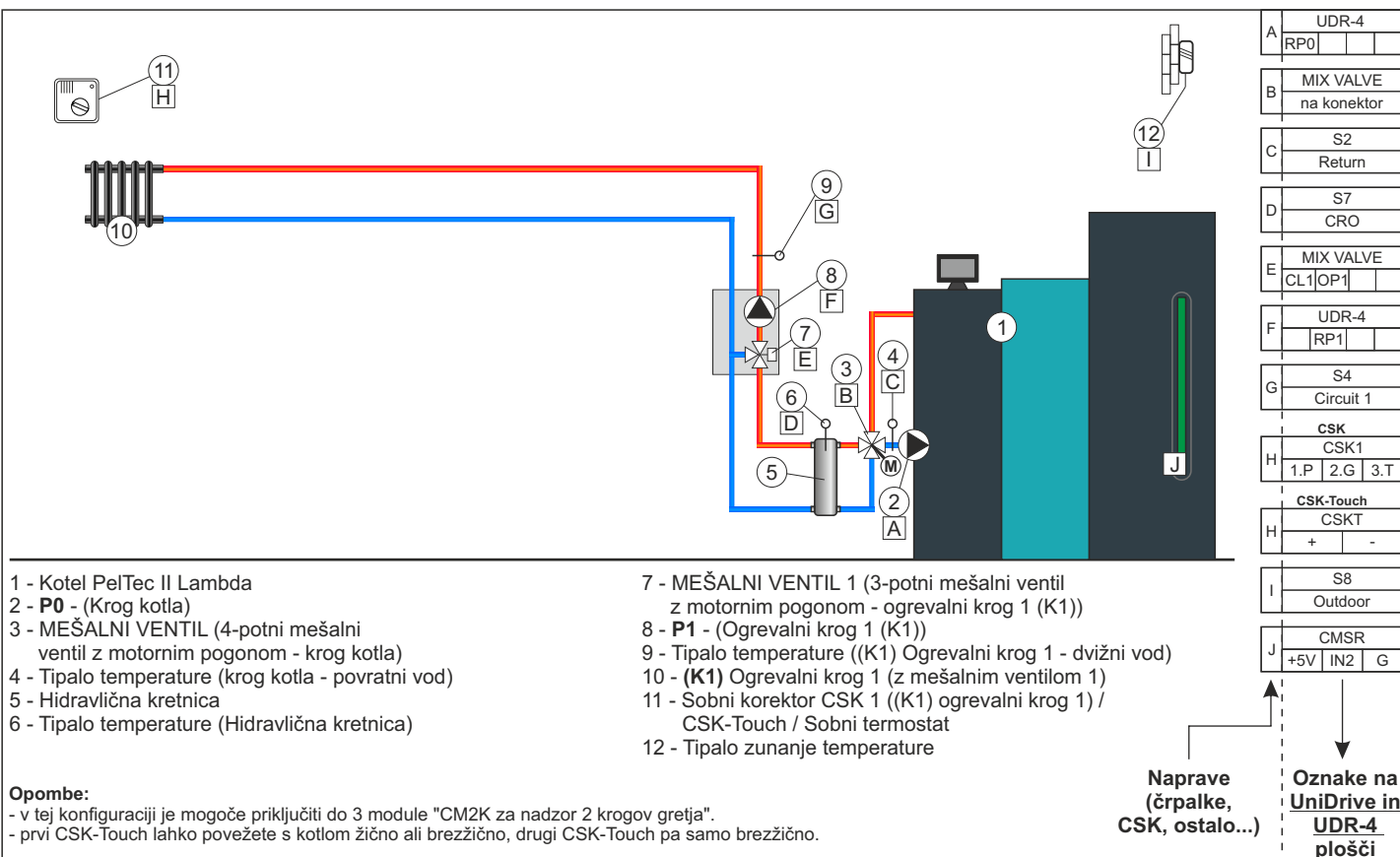
(4-potni mešalni ventil z motornim pogonom - krog kotla)

P0 -
(Krog kotla)
(črpalka kotla)
ki se nahaja v kotlu

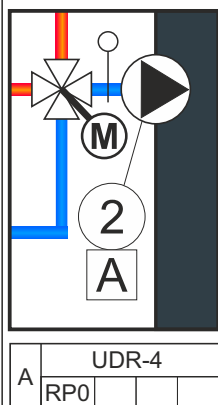


Tipalo nivoja peletov

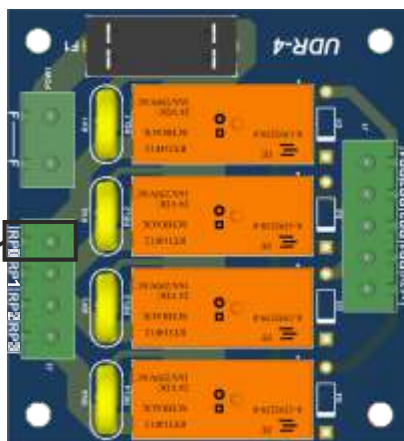
4.2.1. PRIMER POVEZAVE TIPALA IN ČRPALKE (KONFIGURACIJA 1)



Glavna tiskana ploščica: UniDrive

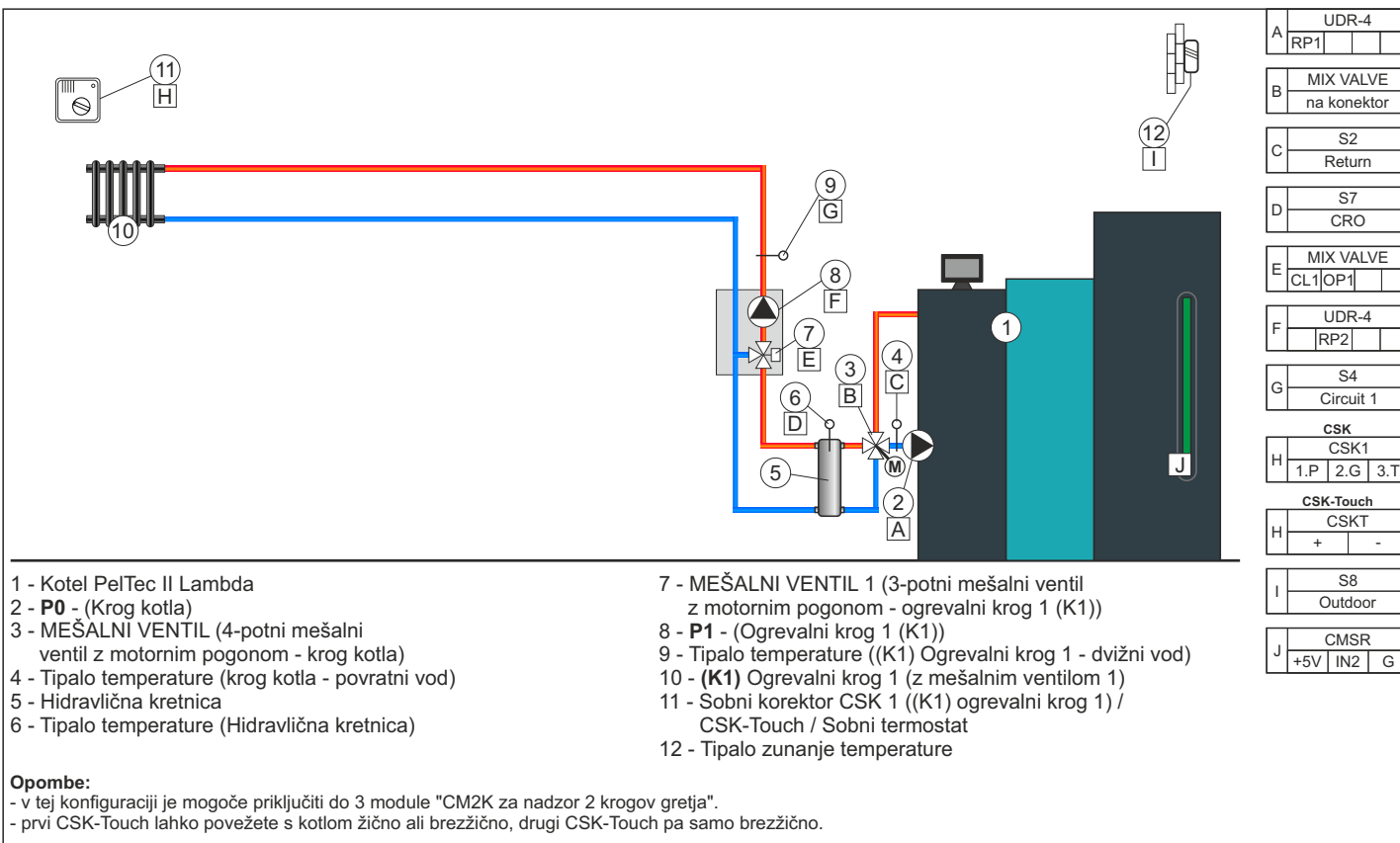


Tiskana ploščica: UDR-4

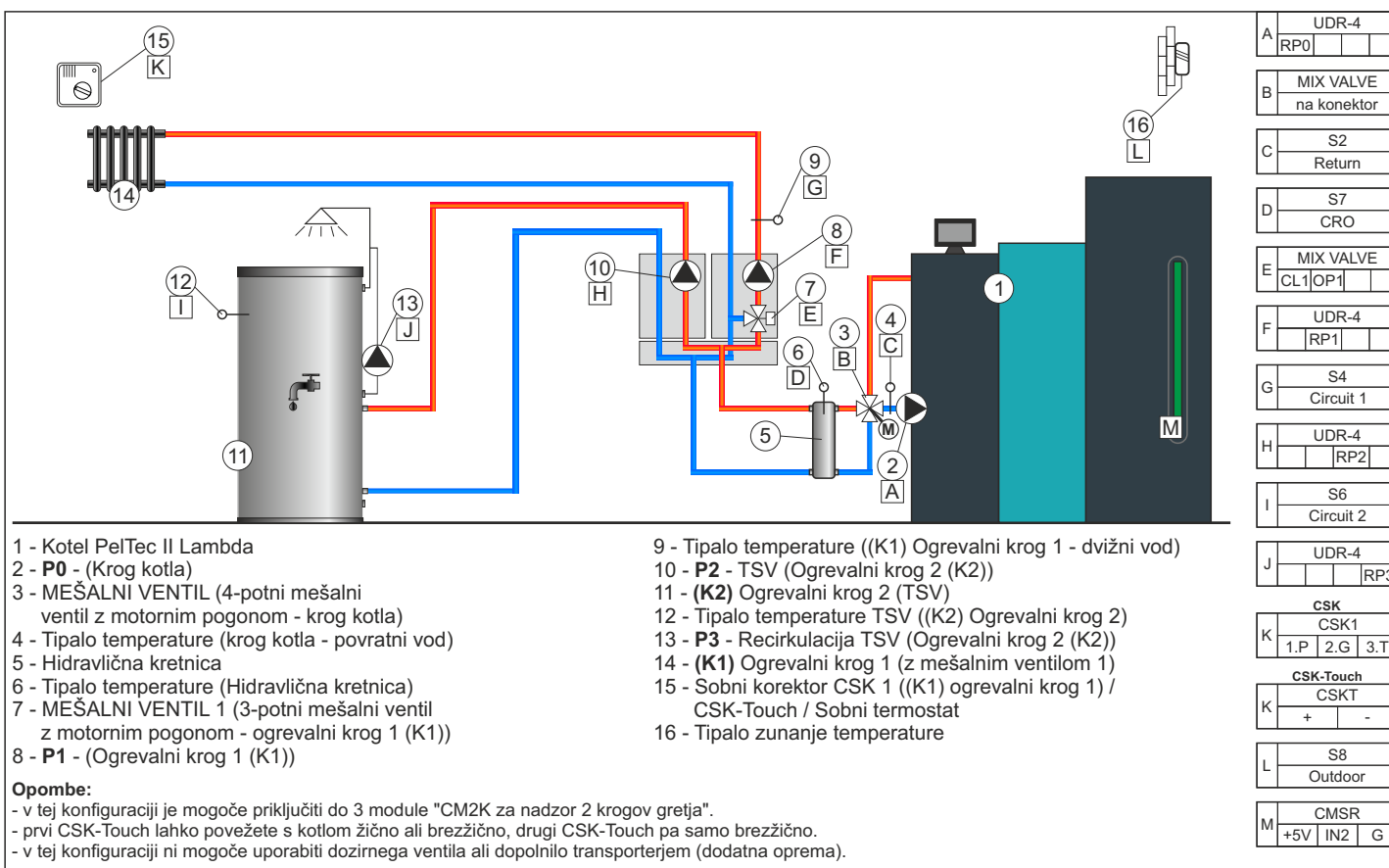


4.2.2. KONFIGURACIJE / SHEME

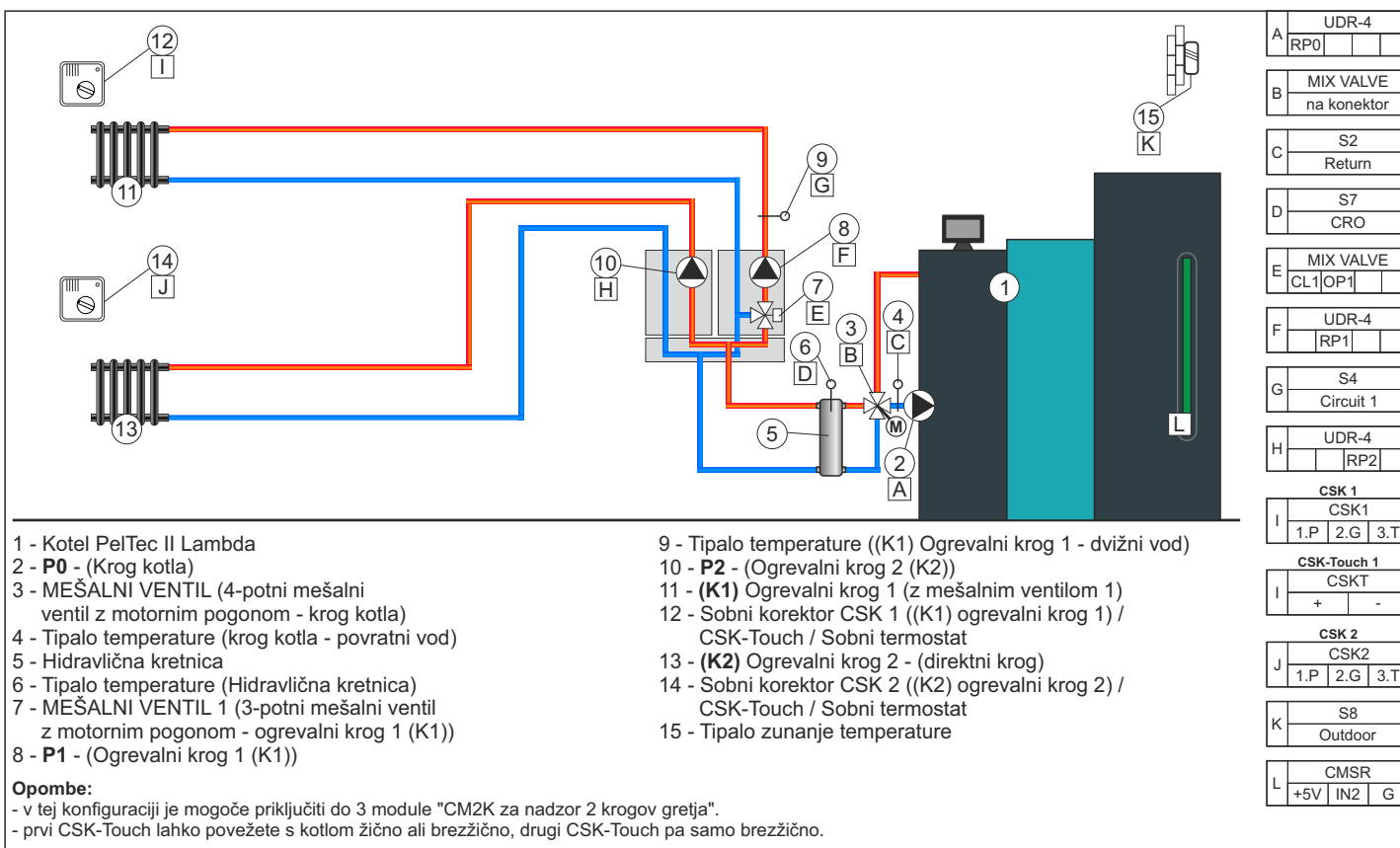
KONFIGURACIJA 1



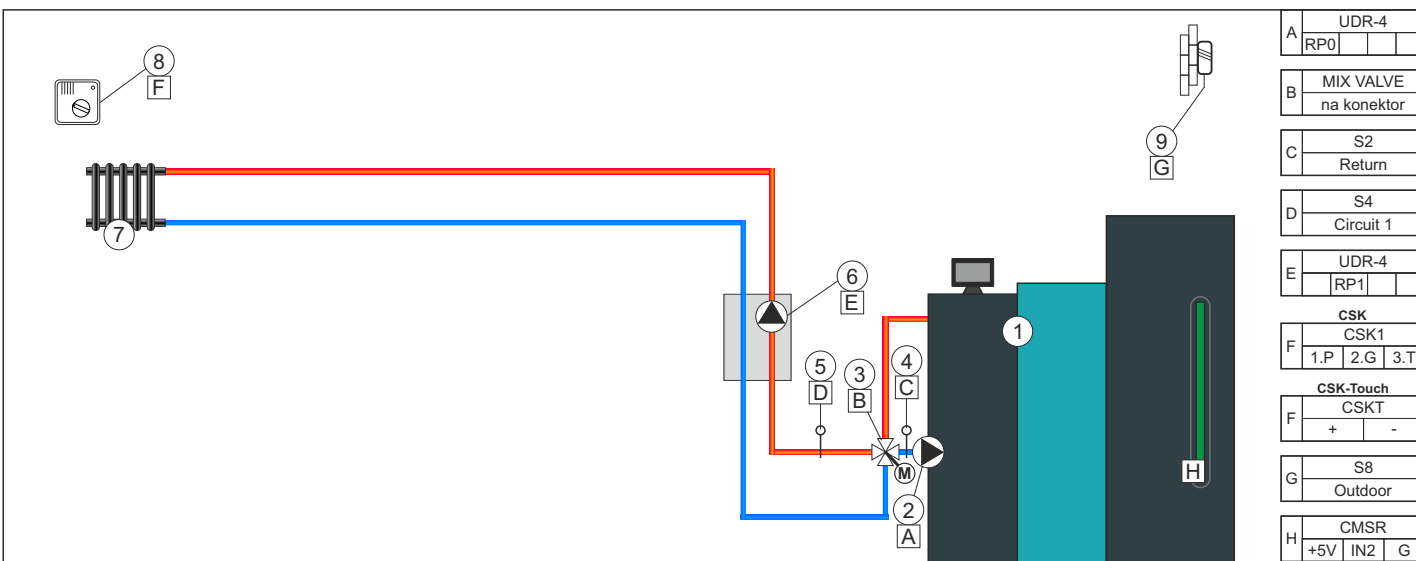
KONFIGURACIJA 2



KONFIGURACIJA 3



KONFIGURACIJA 4



1 - Kotel PelTec II Lambda

2 - P0 - (Krog kotla)

3 - MEŠALNI VENTIL (4-potni mešalni ventil z motornim pogonom - krog kotla)

4 - Tipalo temperature (krog kotla - povratni vod)

5 - Tipalo temperature ((K1) Ogrevalni krog 1 - dvižni vod)

6 - P1 - (Ogrevalni krog 1 (K1))

7 - (K1) Ogrevalni krog 1 - (direktni krog)

8 - Sobni korektor CSK 1 ((K1) ogrevalni krog 1) / CSK-Touch / Sobni termostat

9 - Tipalo zunanje temperature

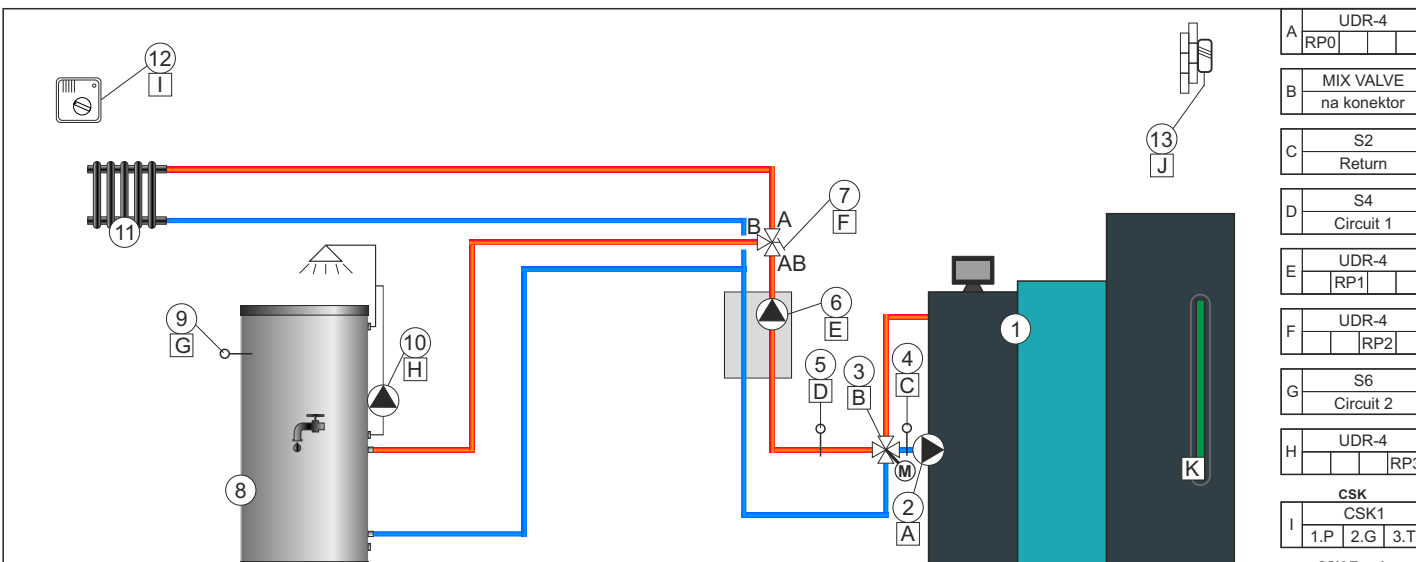
Opombe:

- v tej konfiguraciji ni mogoče priključiti module "CM2K za nadzor 2 krogov gretja".

- prvi CSK-Touch lahko povežete s kotlom žično ali brezžično, drugi CSK-Touch pa samo brezžično.

A	UDR-4
RP0	
B	MIX VALVE
	na konektor
C	S2
	Return
D	S4
	Circuit 1
E	UDR-4
	RP1
F	CSK
	CSK1
	1.P 2.G 3.T
	CSK-Touch
	CSKT
	+ -
G	S8
	Outdoor
H	CMSR
	+5V IN2 G

KONFIGURACIJA 5



1 - Kotel PelTec II Lambda

2 - P0 - (Krog kotla)

3 - MEŠALNI VENTIL (4-potni mešalni ventil z motornim pogonom - krog kotla)

4 - Tipalo temperature (krog kotla - povratni vod)

5 - Tipalo temperature ((K1) Ogrevalni krog 1 - dvižni vod)

6 - P1 - P1

7 - P2 - Preklopni ventil

8 - (K2) Ogrevalni krog 2 (TSV)

9 - Tipalo temperature TSV ((K2) Ogrevalni krog 2)

10 - P3 - Recirkulacija TSV (Ogrevalni krog 2 (K2))

11 - (K1) Ogrevalni krog 1 - (direktni krog)

12 - Sobni korektor CSK 1 ((K1) ogrevalni krog 1) / CSK-Touch / Sobni termostat

13 - Tipalo zunanje temperature

Opombe:

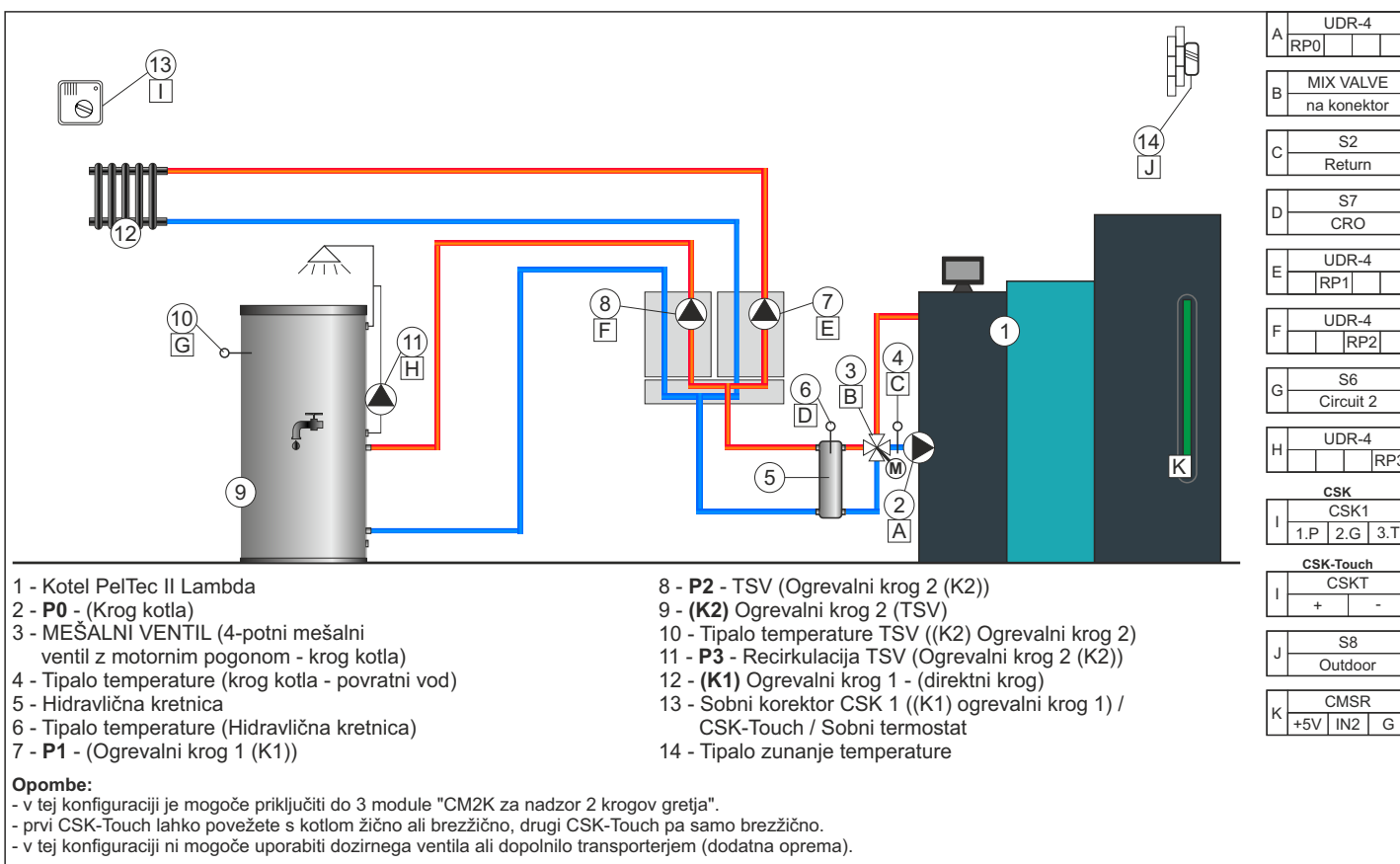
- v tej konfiguraciji ni mogoče priključiti module "CM2K za nadzor 2 krogov gretja".

- prvi CSK-Touch lahko povežete s kotlom žično ali brezžično, drugi CSK-Touch pa samo brezžično.

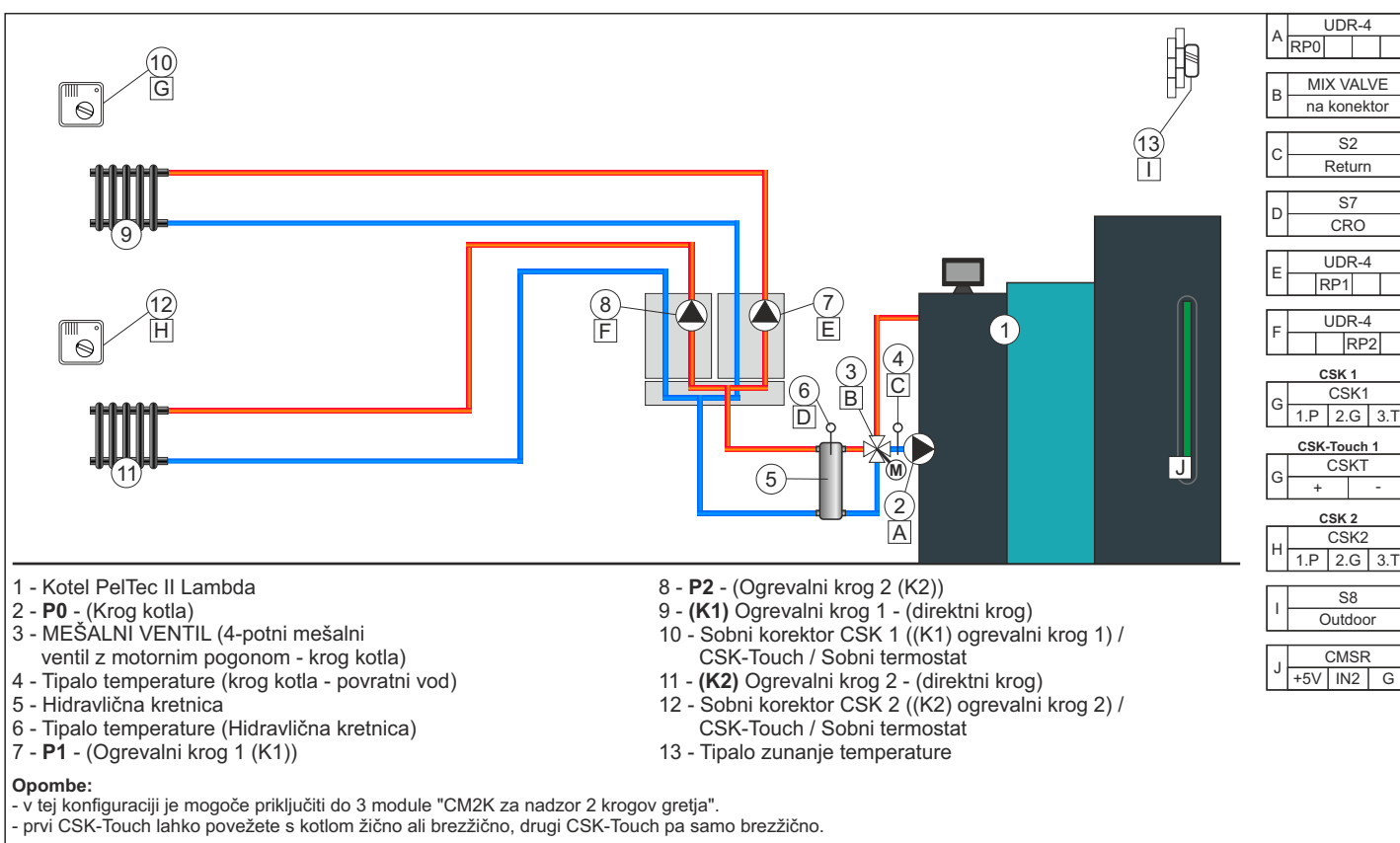
- v tej konfiguraciji ni mogoče uporabiti dozirnega ventila ali dopolnilo transporterjem (dodatna oprema).

A	UDR-4
RP0	
B	MIX VALVE
	na konektor
C	S2
	Return
D	S4
	Circuit 1
E	UDR-4
	RP1
F	UDR-4
	RP2
G	S6
	Circuit 2
H	UDR-4
	RP3
I	CSK
	CSK1
	1.P 2.G 3.T
	CSK-Touch
	CSKT
	+ -
J	S8
	Outdoor
K	CMSR
	+5V IN2 G

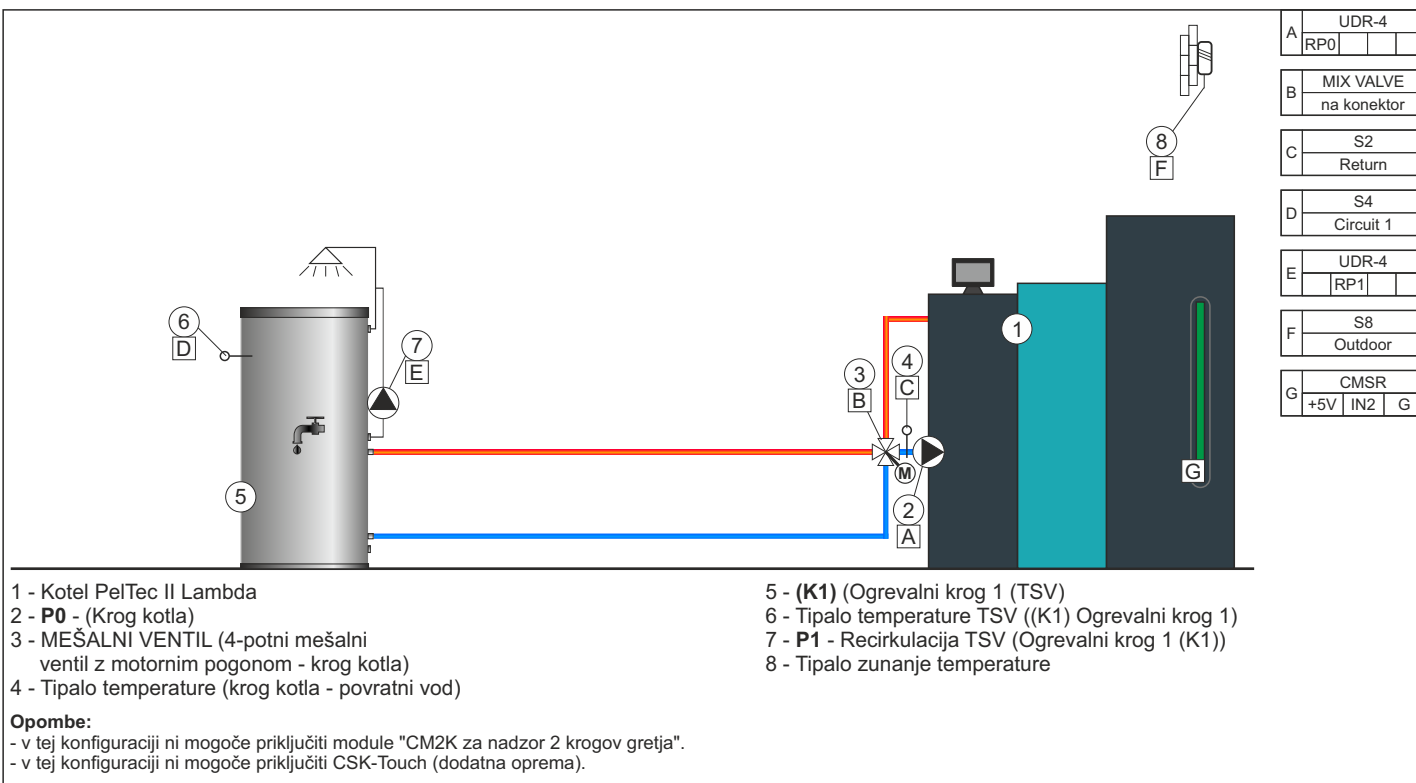
KONFIGURACIJA 6



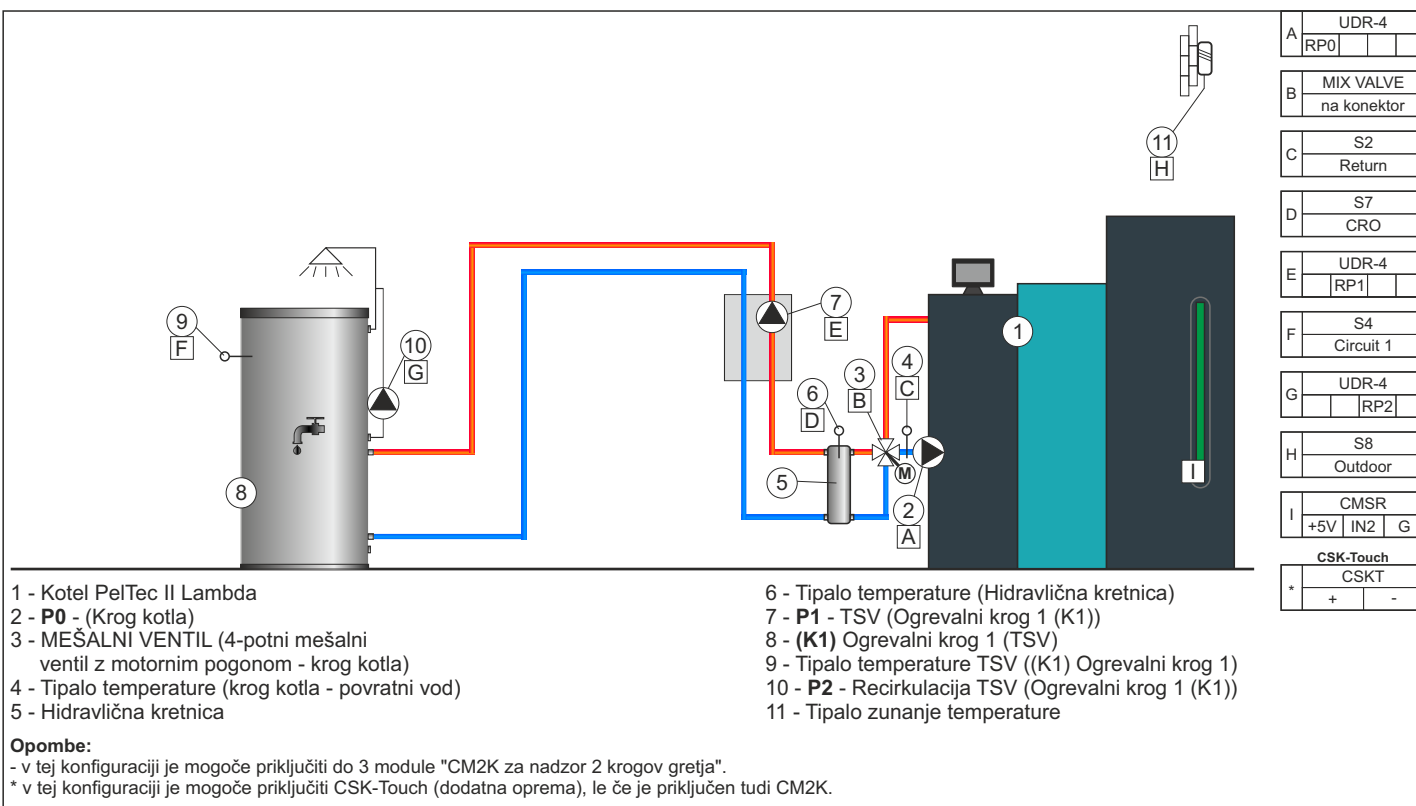
KONFIGURACIJA 7



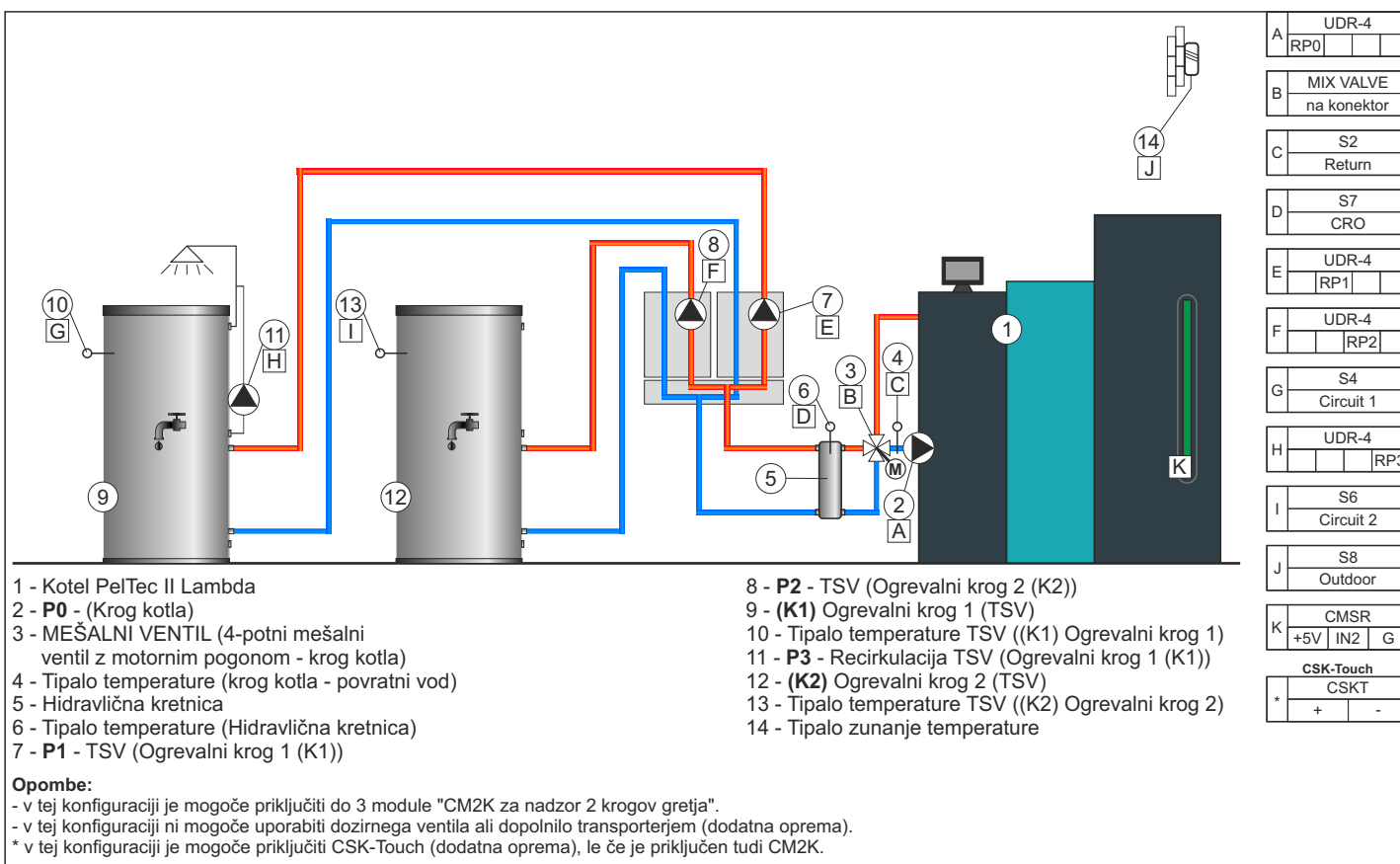
KONFIGURACIJA 8



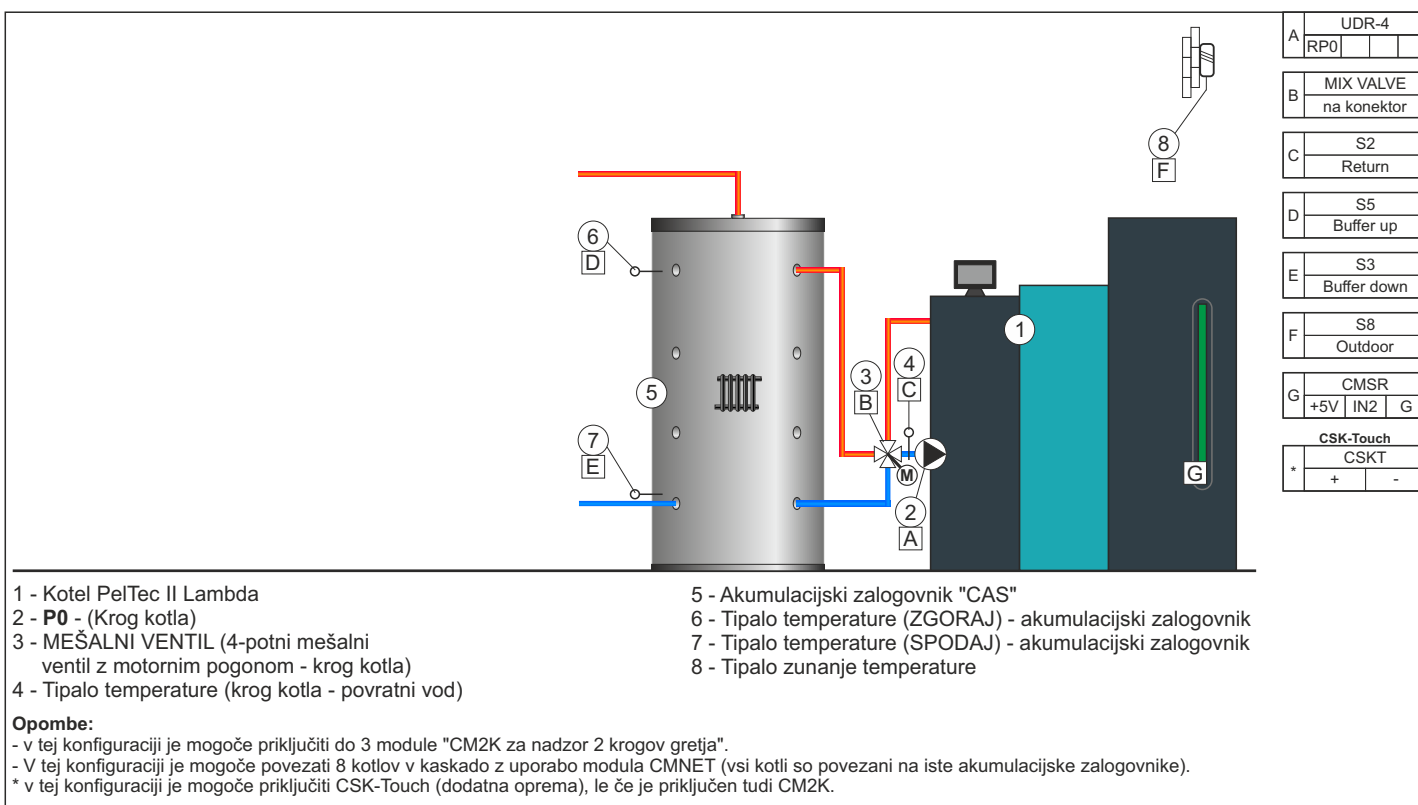
KONFIGURACIJA 9



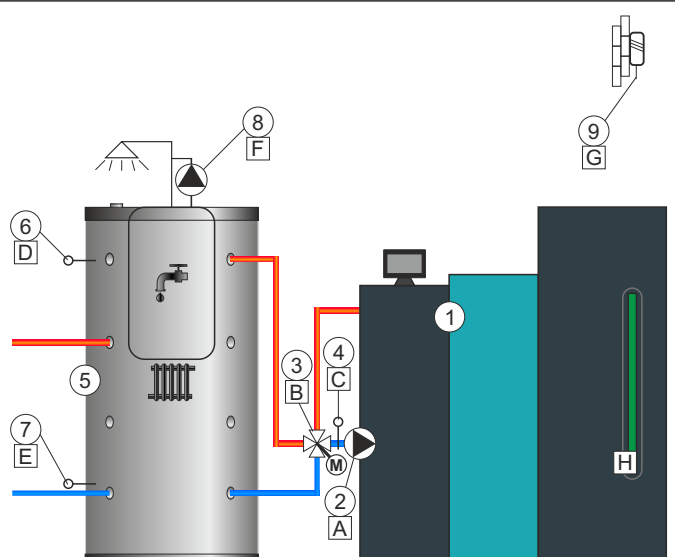
KONFIGURACIJA 10



KONFIGURACIJA 11



KONFIGURACIJA 12



A	UDR-4		
	RP0		
B	MIX VALVE		
	na konektor		
C	S2		
	Return		
D	S5		
	Buffer up		
E	S3		
	Buffer down		
F	UDR-4		
	RP1		
G	S8		
	Outdoor		
H	CMSR		
	+5V IN2 G		
	CSK-Touch		
	CSKT		
*		+	-

1 - Kotel PelTec II Lambda

2 - P0 - (Krog kotla)

3 - MEŠALNI VENTIL (4-potni mešalni

ventil z motornim pogonom - krog kotla)

4 - Tipalo temperature (krog kotla - povratni vod)

5 - Akumulacijski zalogovnik "CAS-B"

6 - Tipalo temperature (ZGORAJ) - akumulacijski zalogovnik

7 - Tipalo temperature (SPODAJ) - akumulacijski zalogovnik

8 - P1 - Recirkulacija TSV

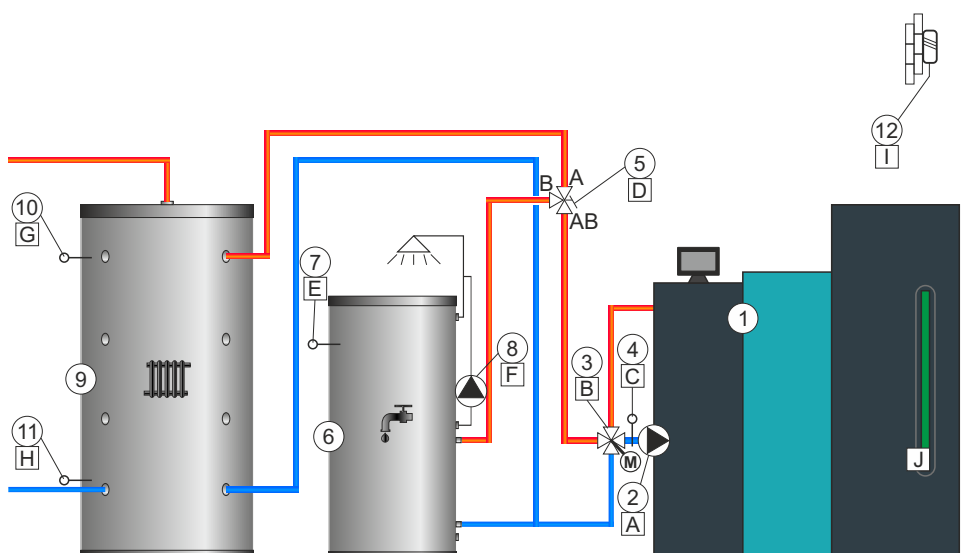
9 - Tipalo zunanje temperature

Opombe:

- v tej konfiguraciji je mogoče priključiti do 3 module "CM2K za nadzor 2 krogov grelja".

* v tej konfiguraciji je mogoče priključiti CSK-Touch (dodatna oprema), le če je priključen tudi CM2K.

KONFIGURACIJA 13



A	UDR-4		
	RP0		
B	MIX VALVE		
	na konektor		
C	S2		
	Return		
D	UDR-4		
	RP1		
E	S4		
	Circuit 1		
F	UDR-4		
	RP2		
G	S5		
	Buffer up		
H	S3		
	Buffer down		
I	S8		
	Outdoor		
J	CMSR		
	+5V IN2 G		
	CSK-Touch		
	CSKT		
*		+	-

1 - Kotel PelTec II Lambda

2 - P0 - (Krog kotla)

3 - MEŠALNI VENTIL (4-potni mešalni

ventil z motornim pogonom - krog kotla)

4 - Tipalo temperature (krog kotla - povratni vod)

5 - P1 - Preklopni ventil

6 - (K1) Ogrevalni krog 1 (TSV)

7 - Tipalo temperature TSV ((K1) Ogrevalni krog 1)

8 - P2 - Recirkulacija TSV (Ogrevalni krog 1 (K1))

9 - Akumulacijski zalogovnik "CAS"

10 - Tipalo temperature (ZGORAJ) - akumulacijski zalogovnik

11 - Tipalo temperature (SPODAJ) - akumulacijski zalogovnik

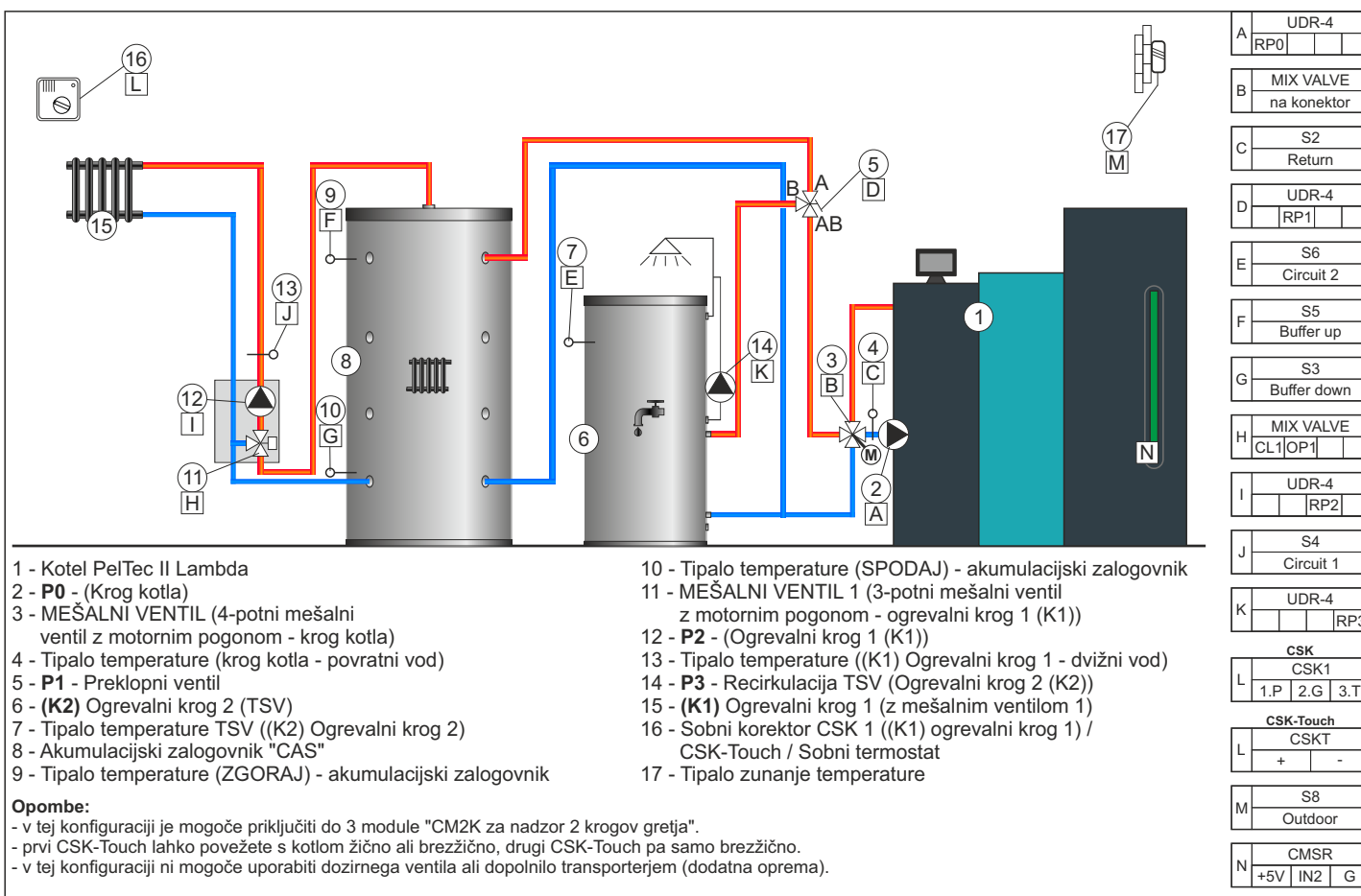
12 - Tipalo zunanje temperature

Opombe:

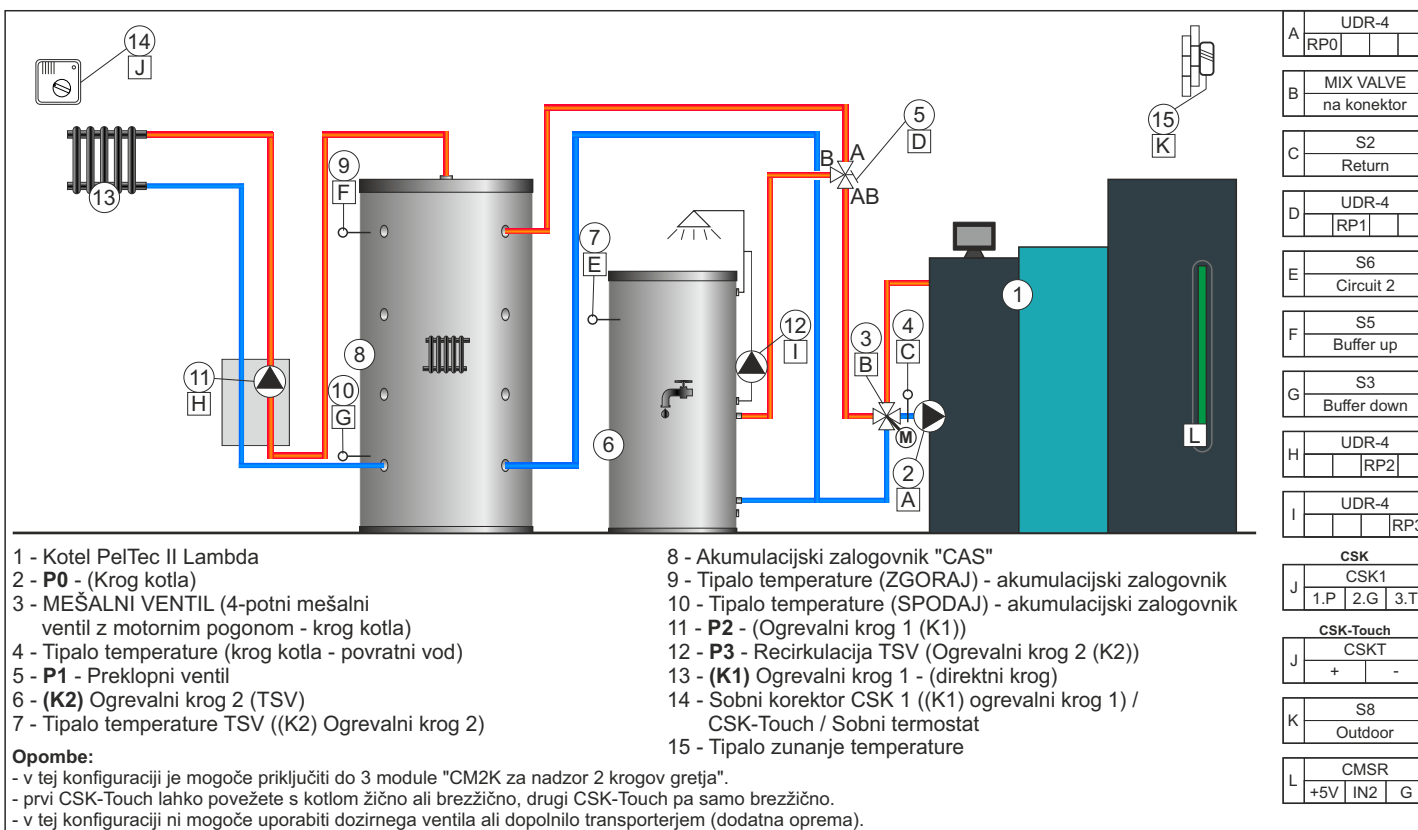
- v tej konfiguraciji je mogoče priključiti do 3 module "CM2K za nadzor 2 krogov grelja".

* v tej konfiguraciji je mogoče priključiti CSK-Touch (dodatna oprema), le če je priključen tudi CM2K.

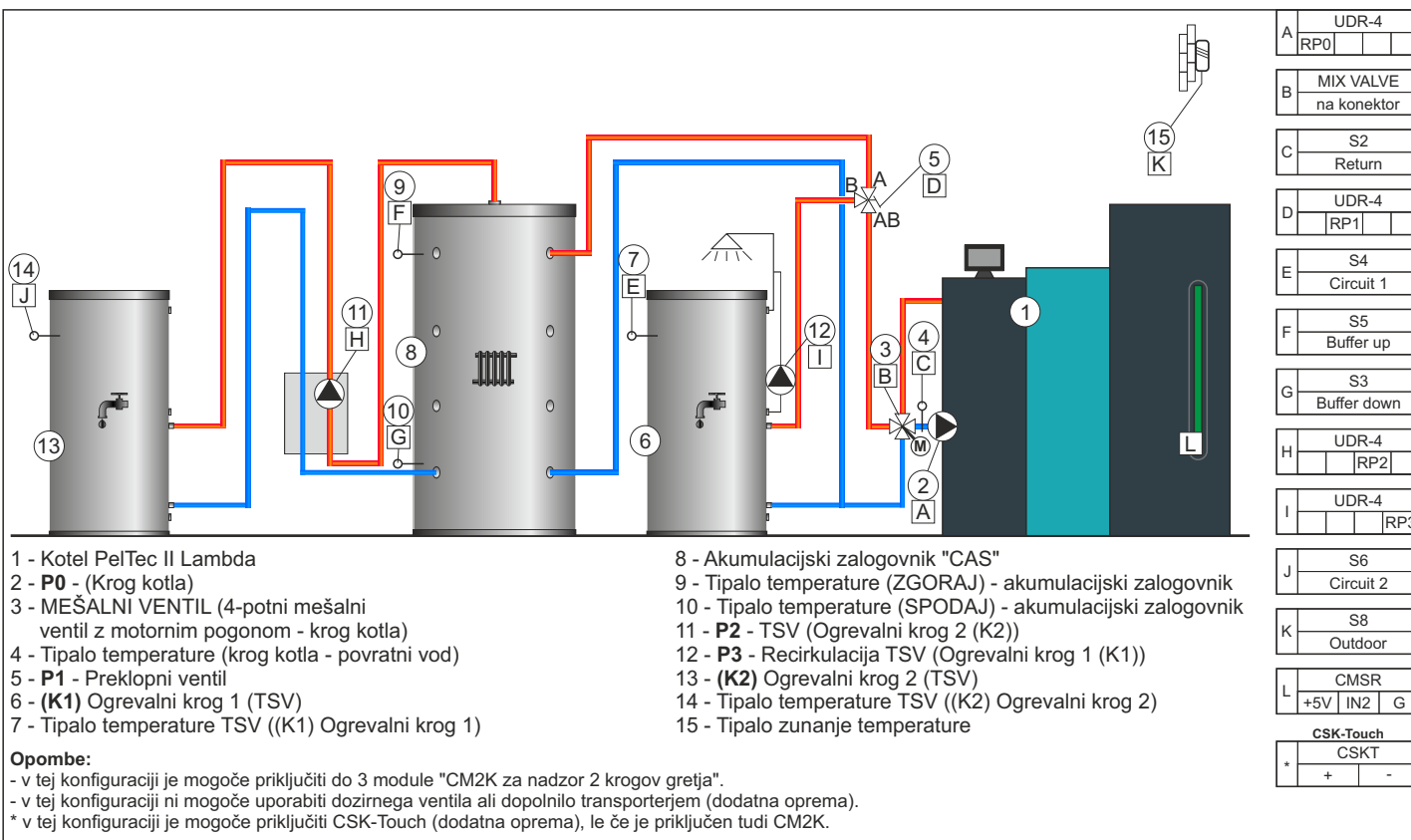
KONFIGURACIJA 14



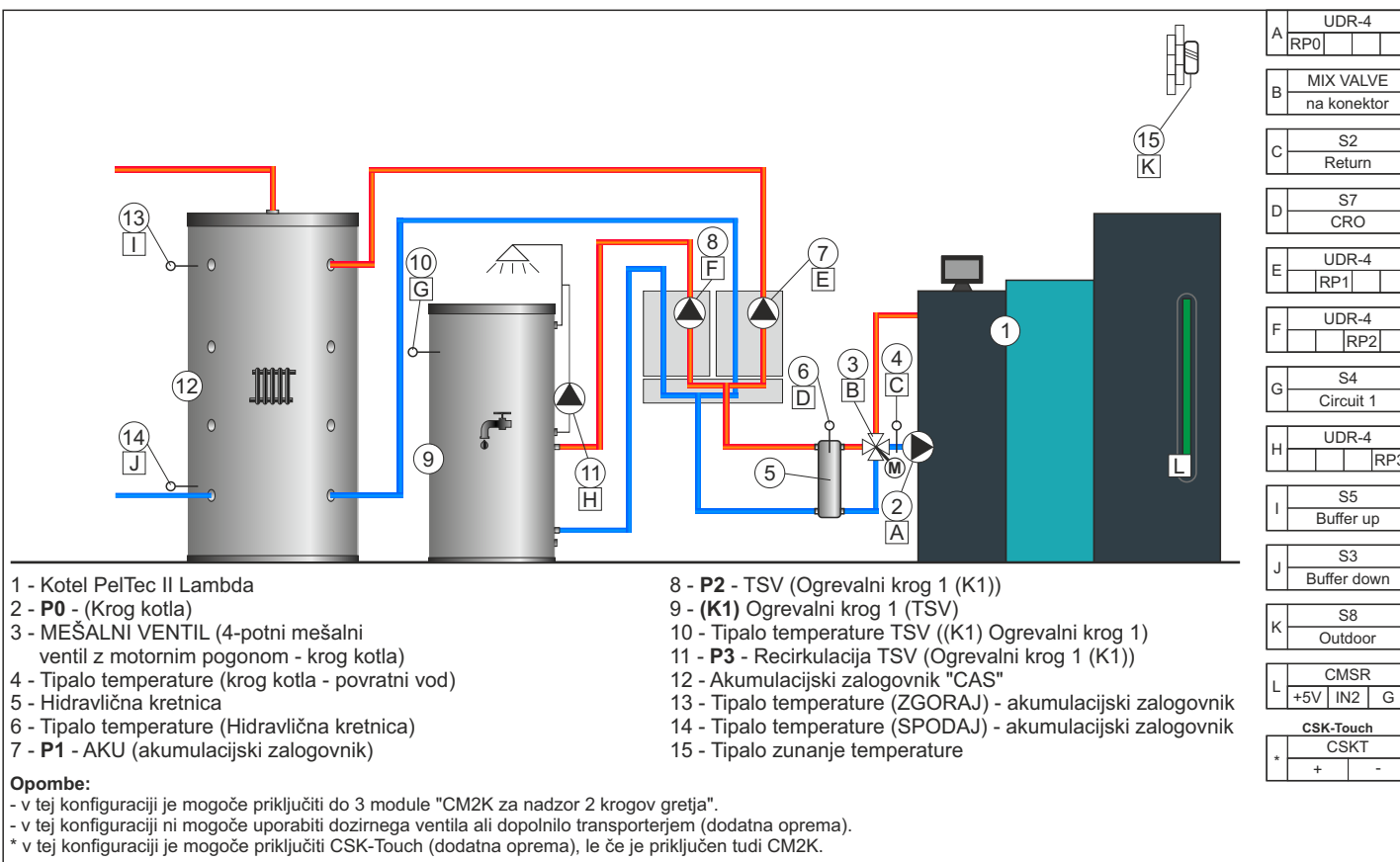
KONFIGURACIJA 15



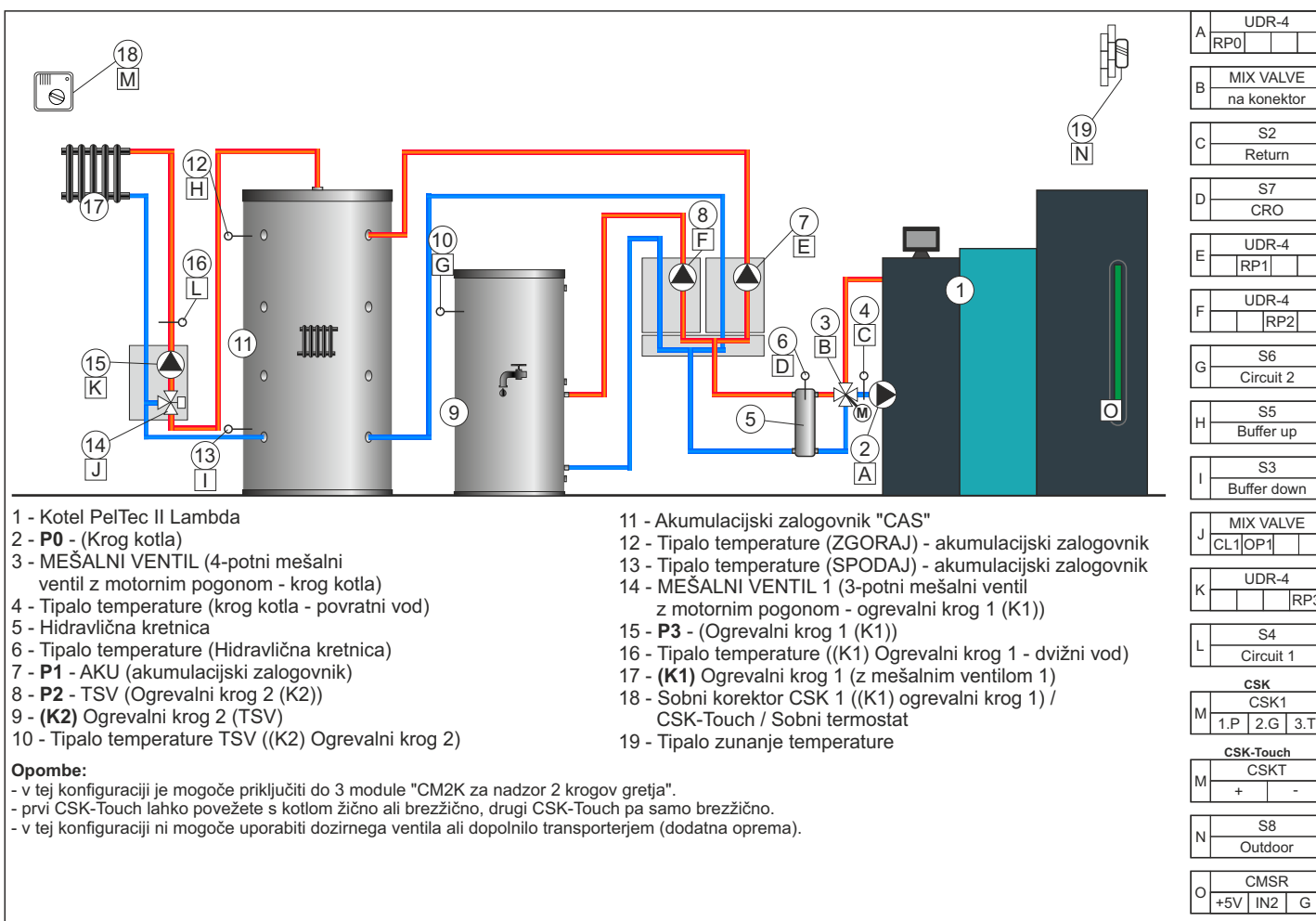
KONFIGURACIJA 16



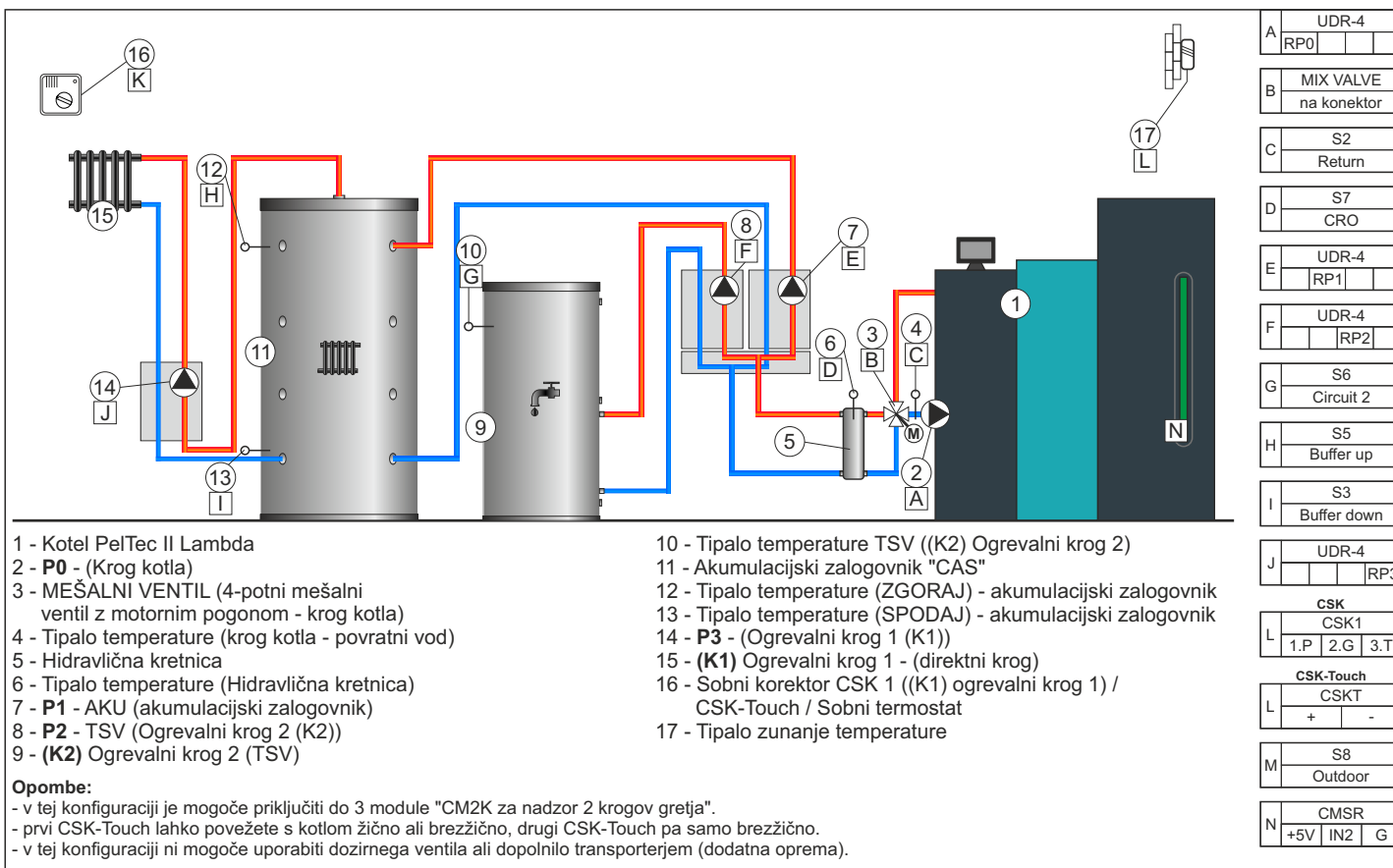
KONFIGURACIJA 17



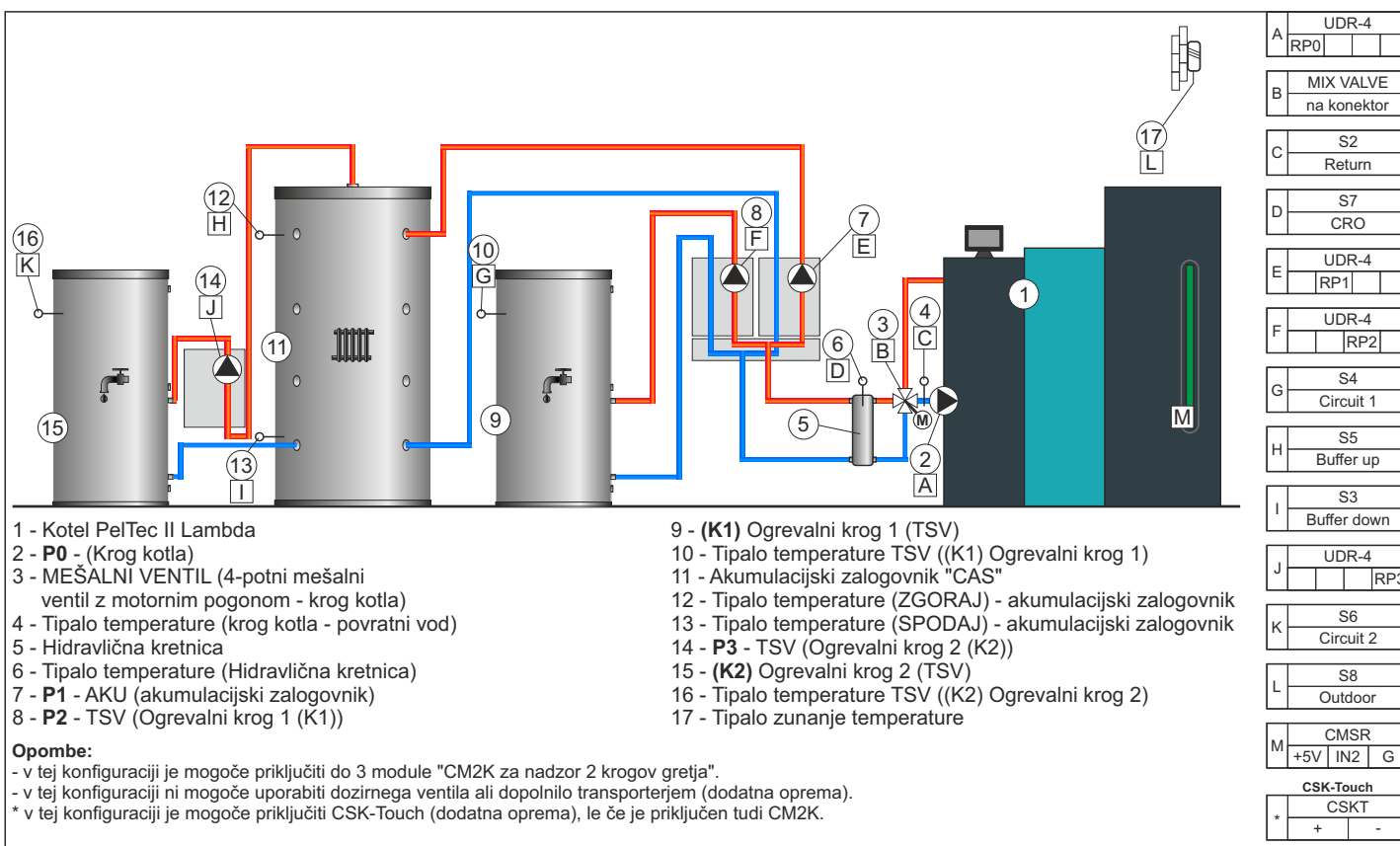
KONFIGURACIJA 18



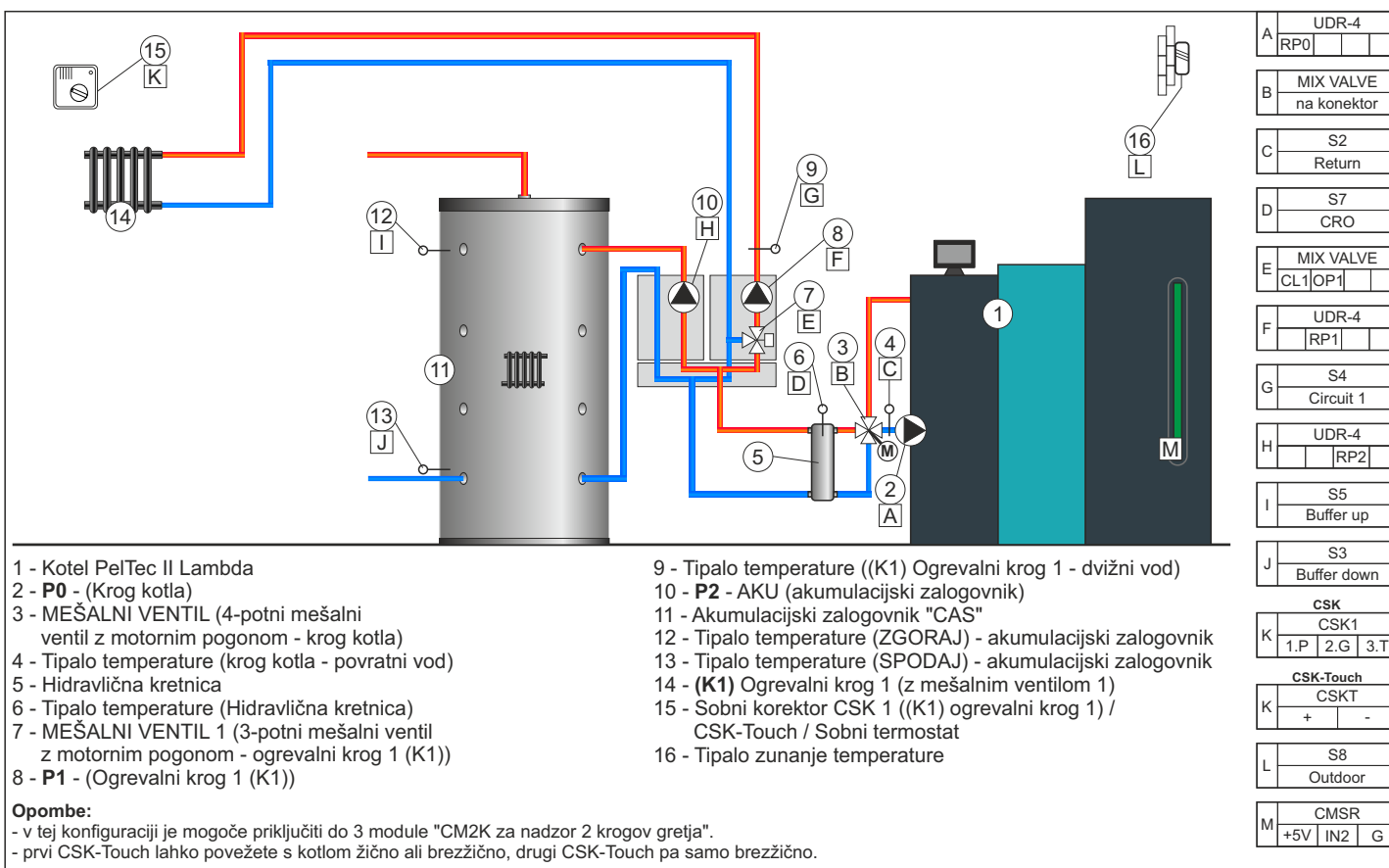
KONFIGURACIJA 19



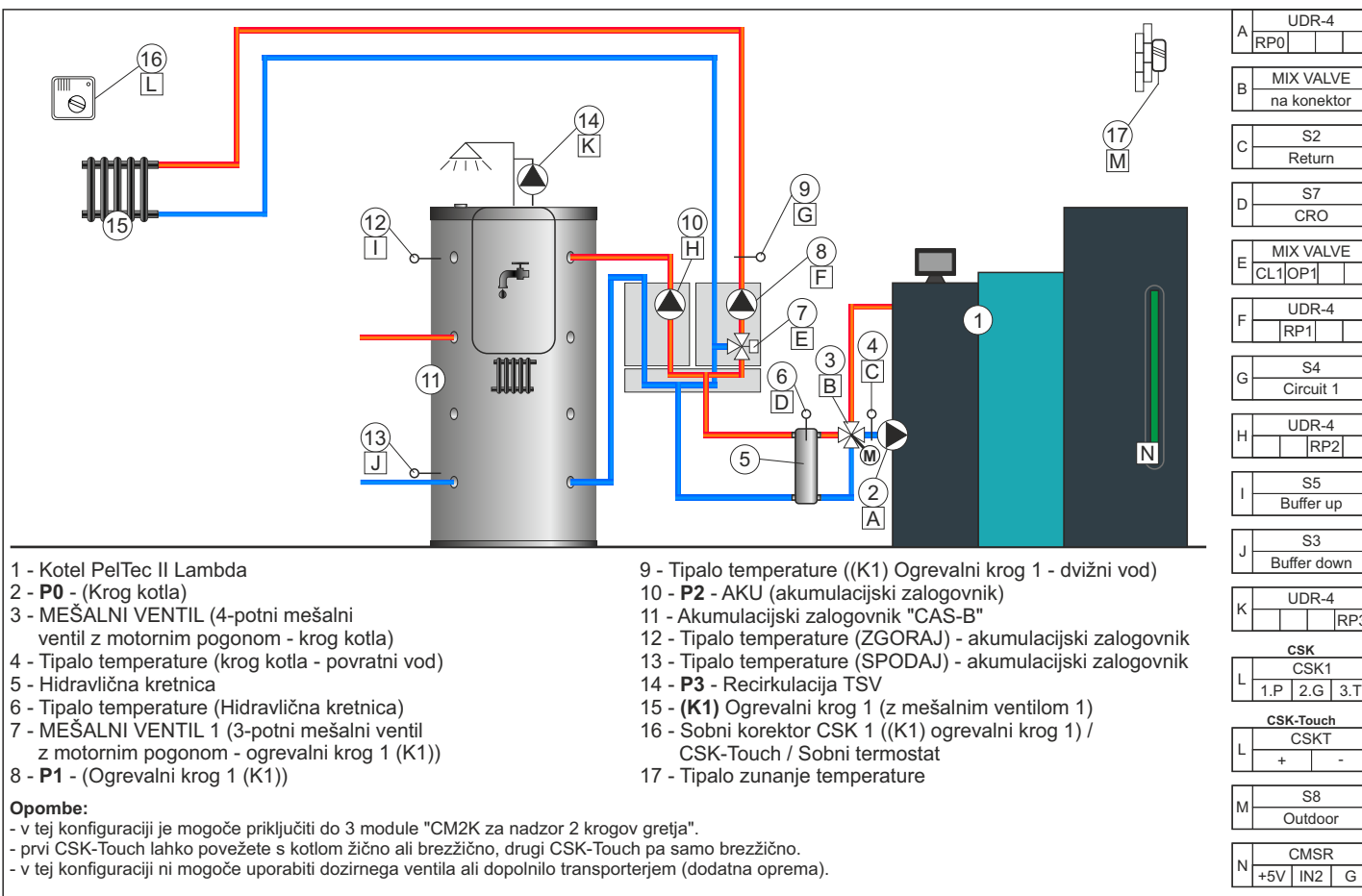
KONFIGURACIJA 20



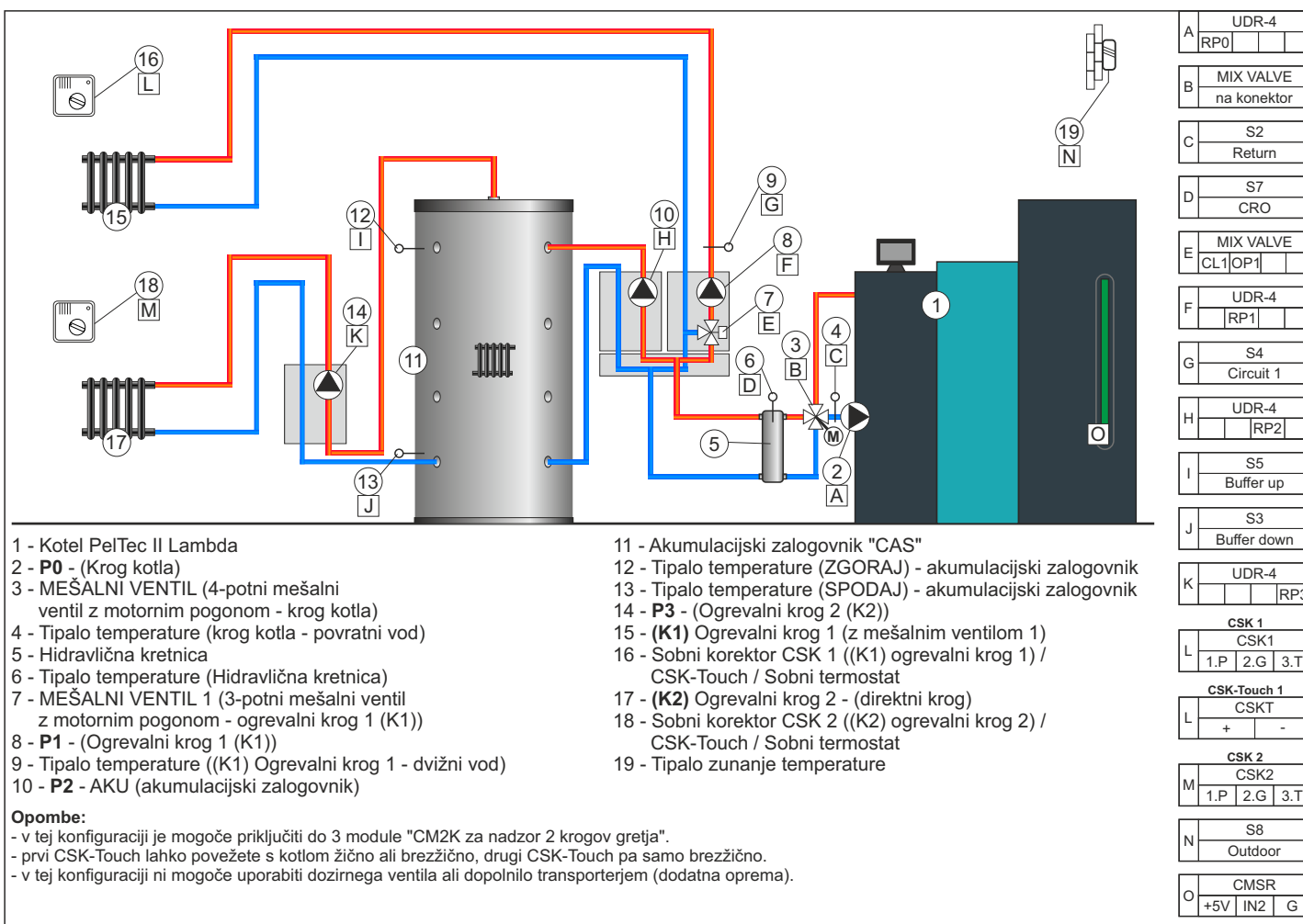
KONFIGURACIJA 21



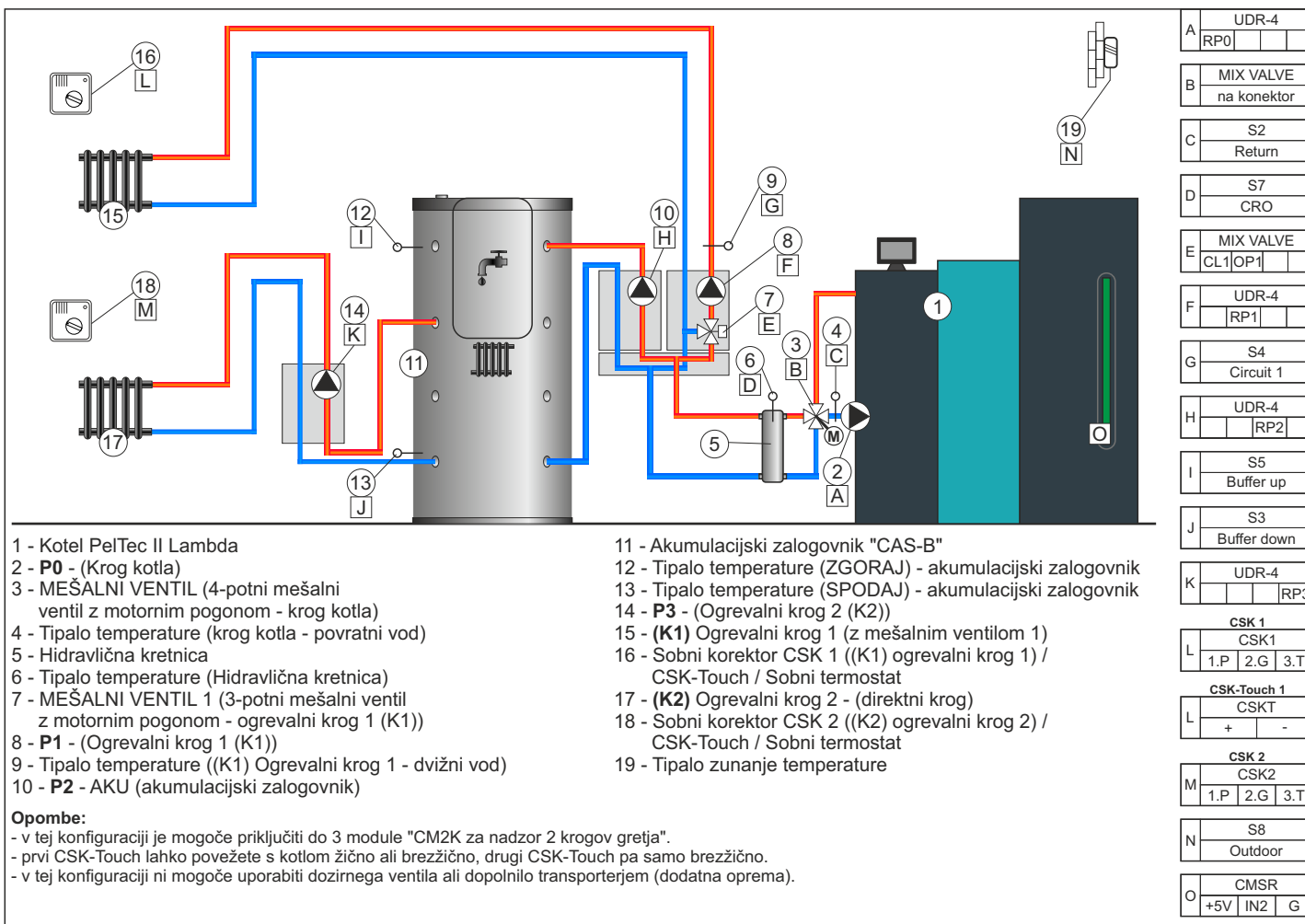
KONFIGURACIJA 22



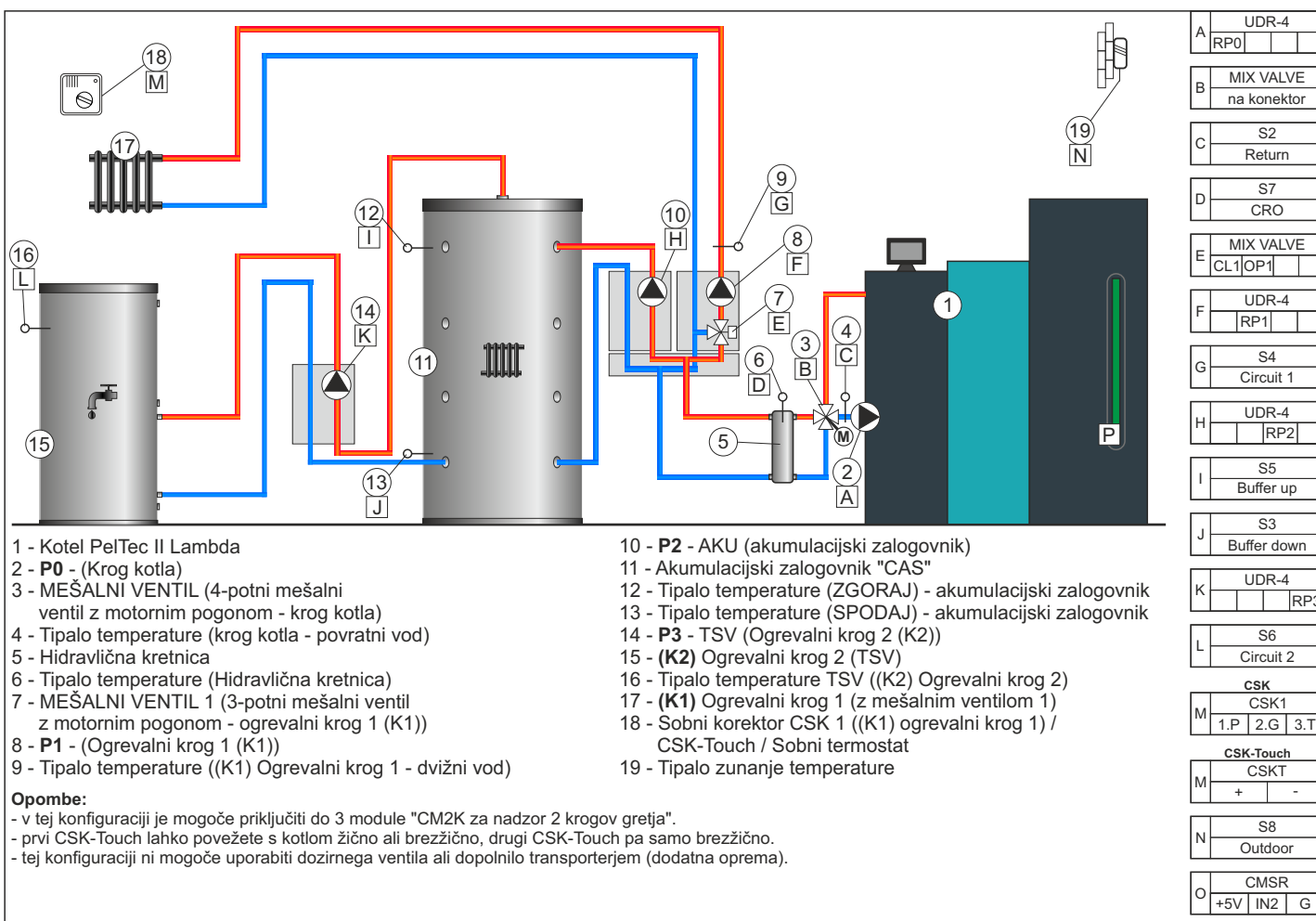
KONFIGURACIJA 23



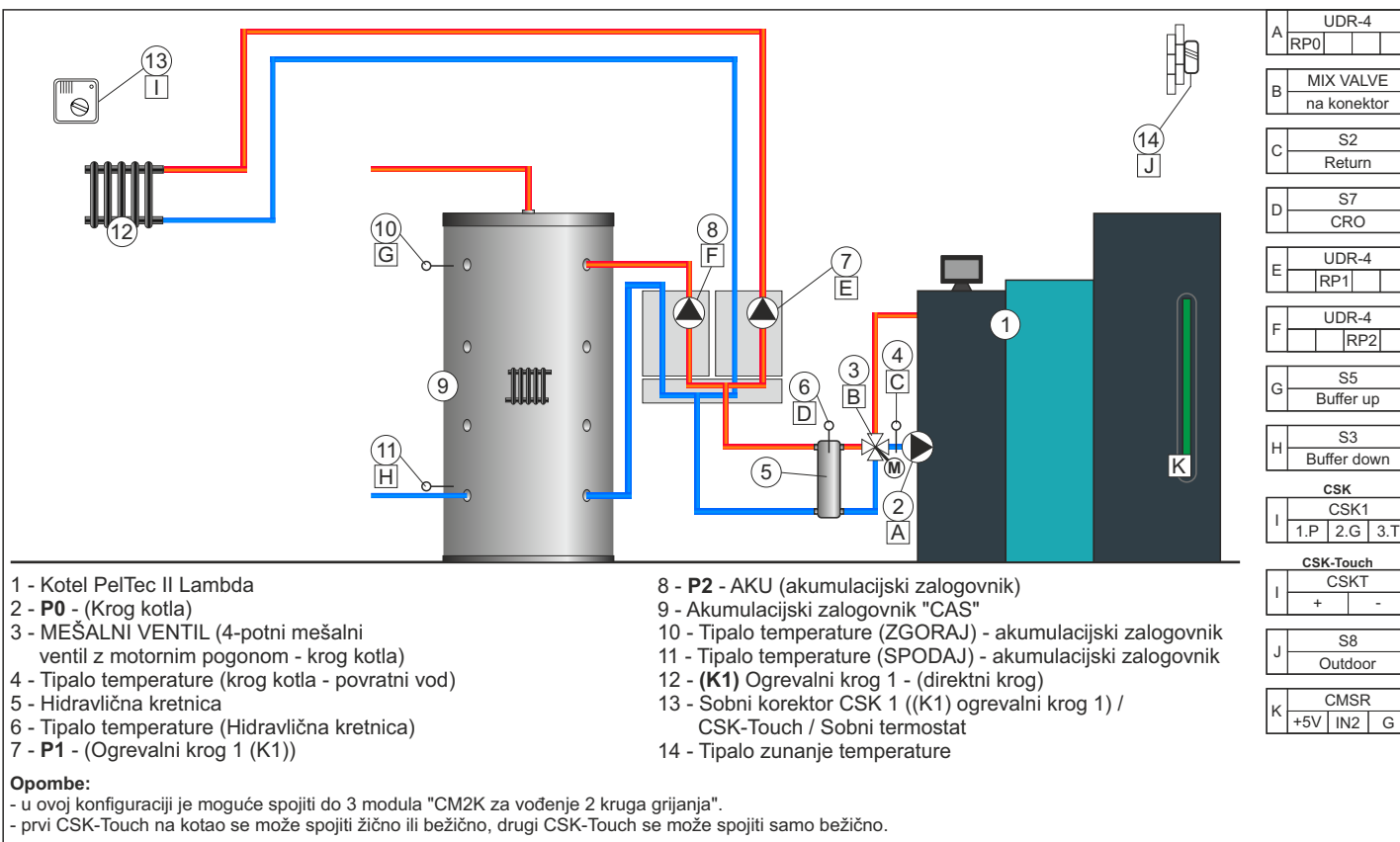
KONFIGURACIJA 24



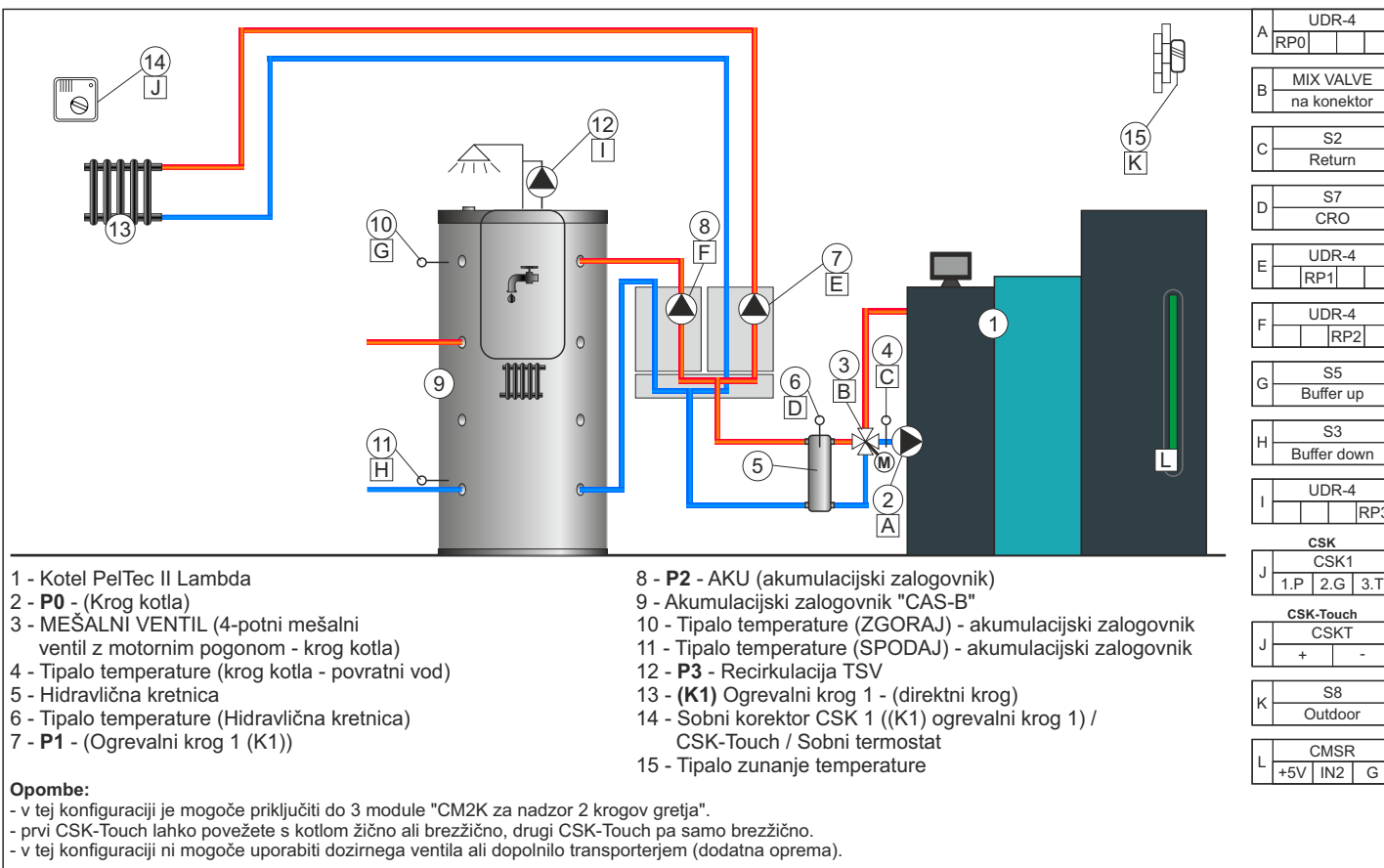
KONFIGURACIJA 25



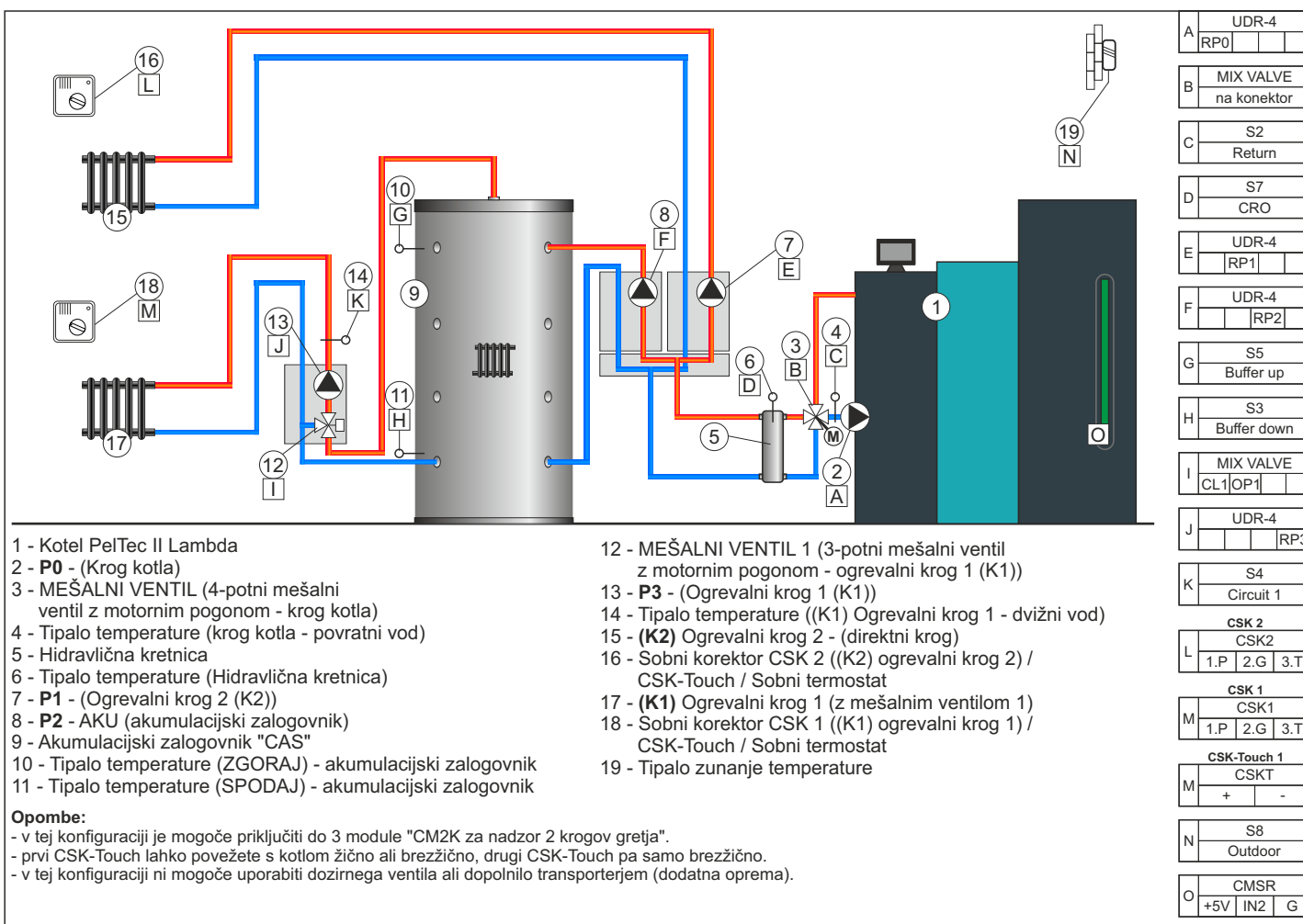
KONFIGURACIJA 26



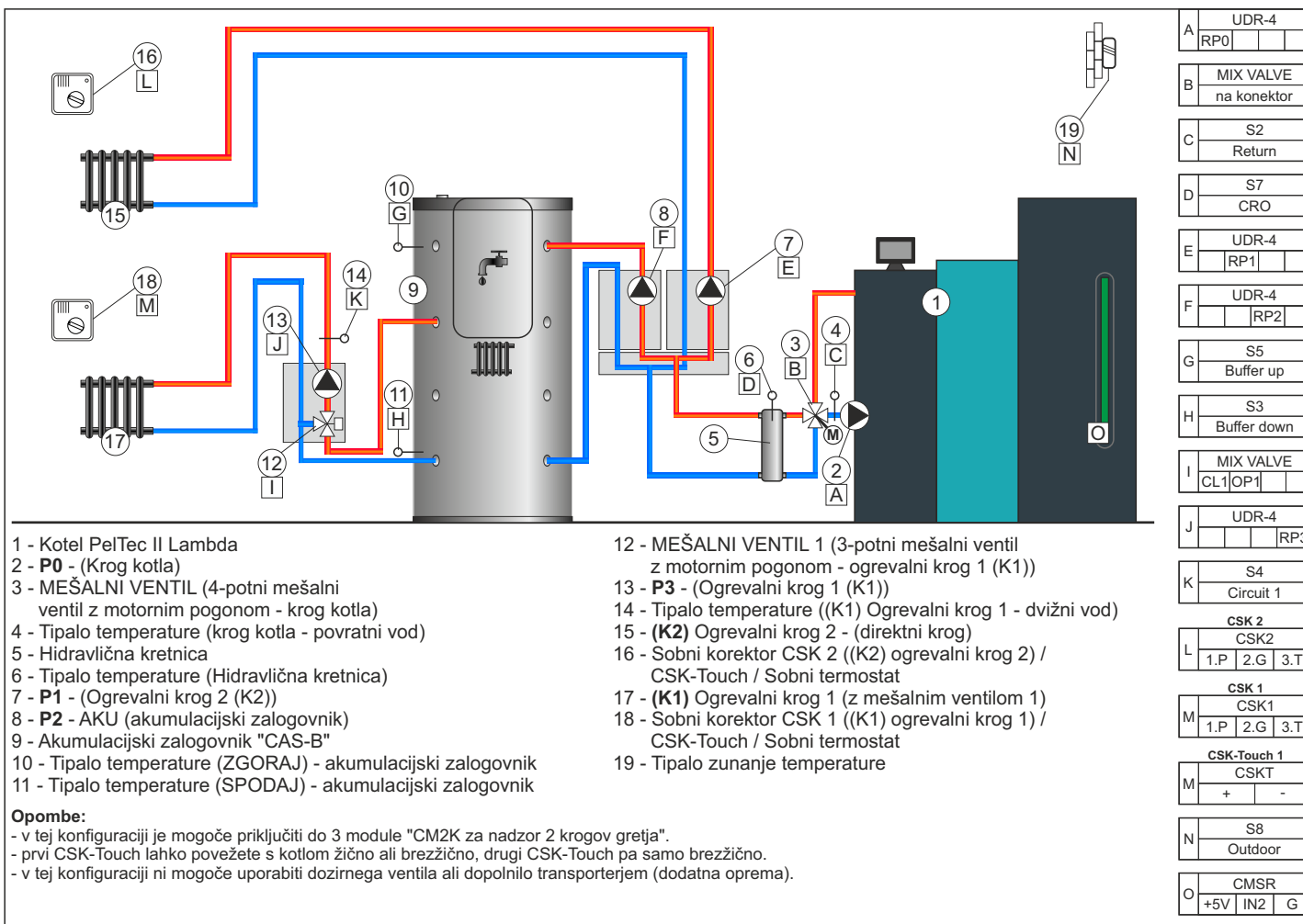
KONFIGURACIJA 27



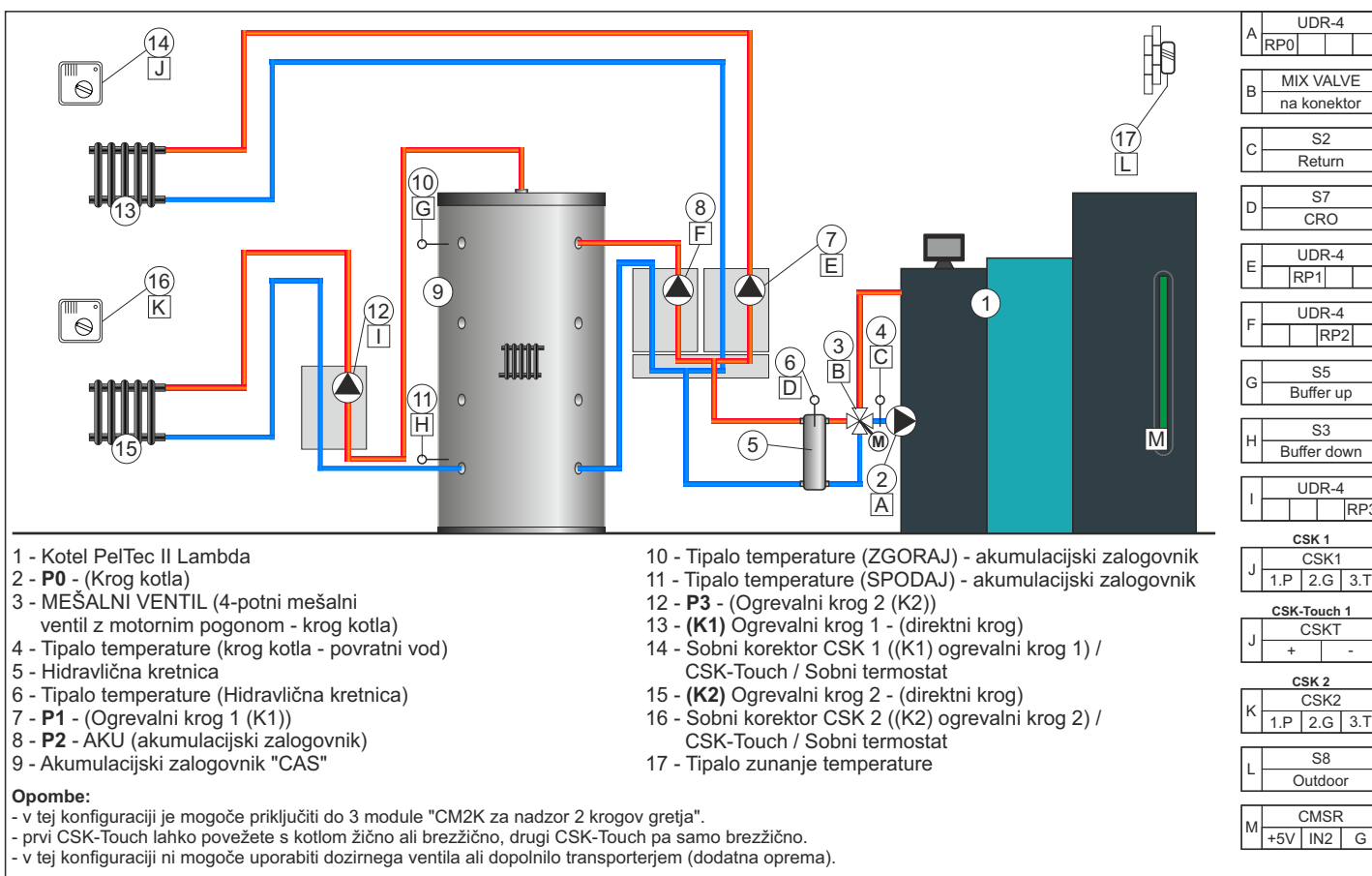
KONFIGURACIJA 28



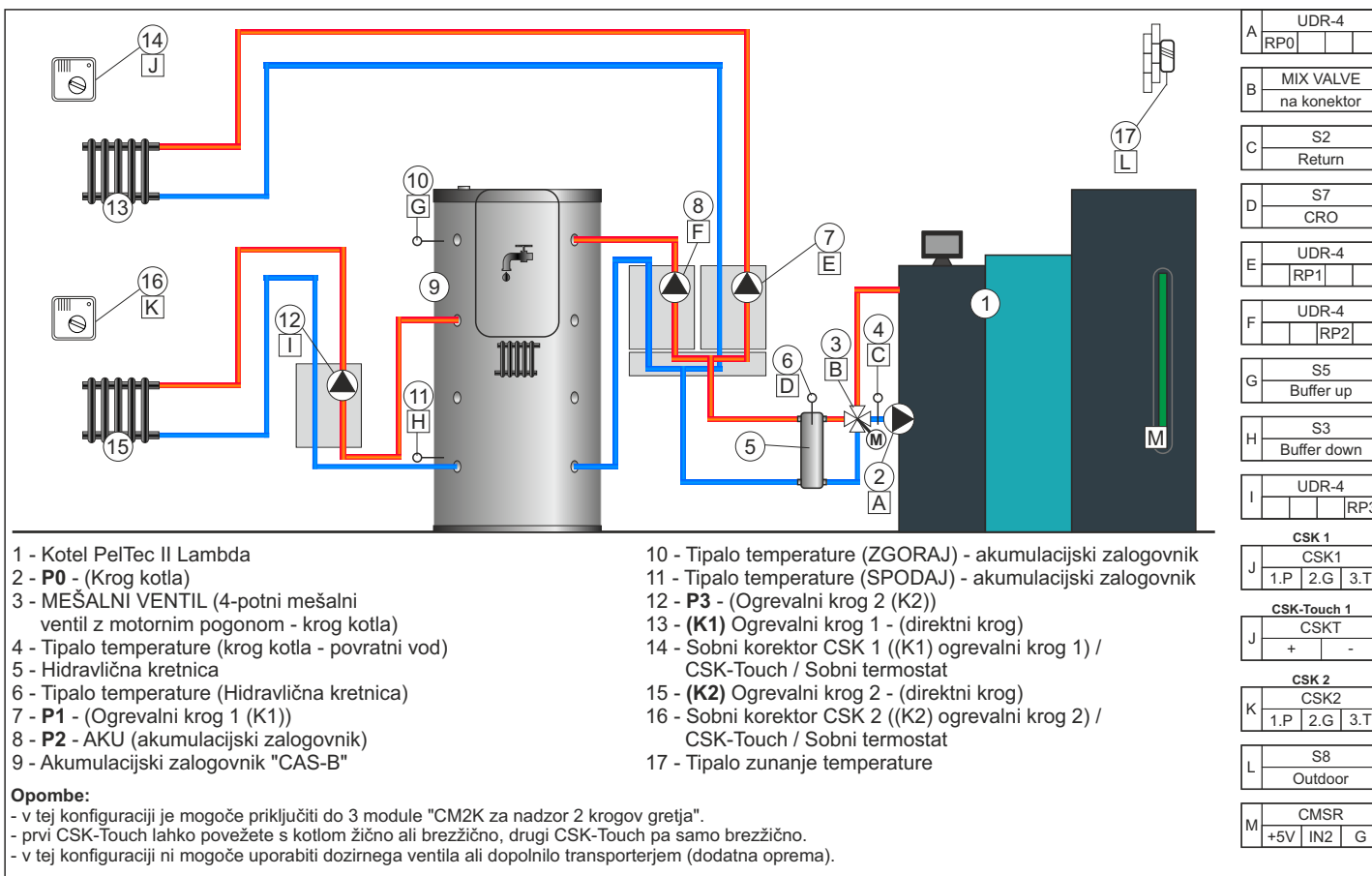
KONFIGURACIJA 29



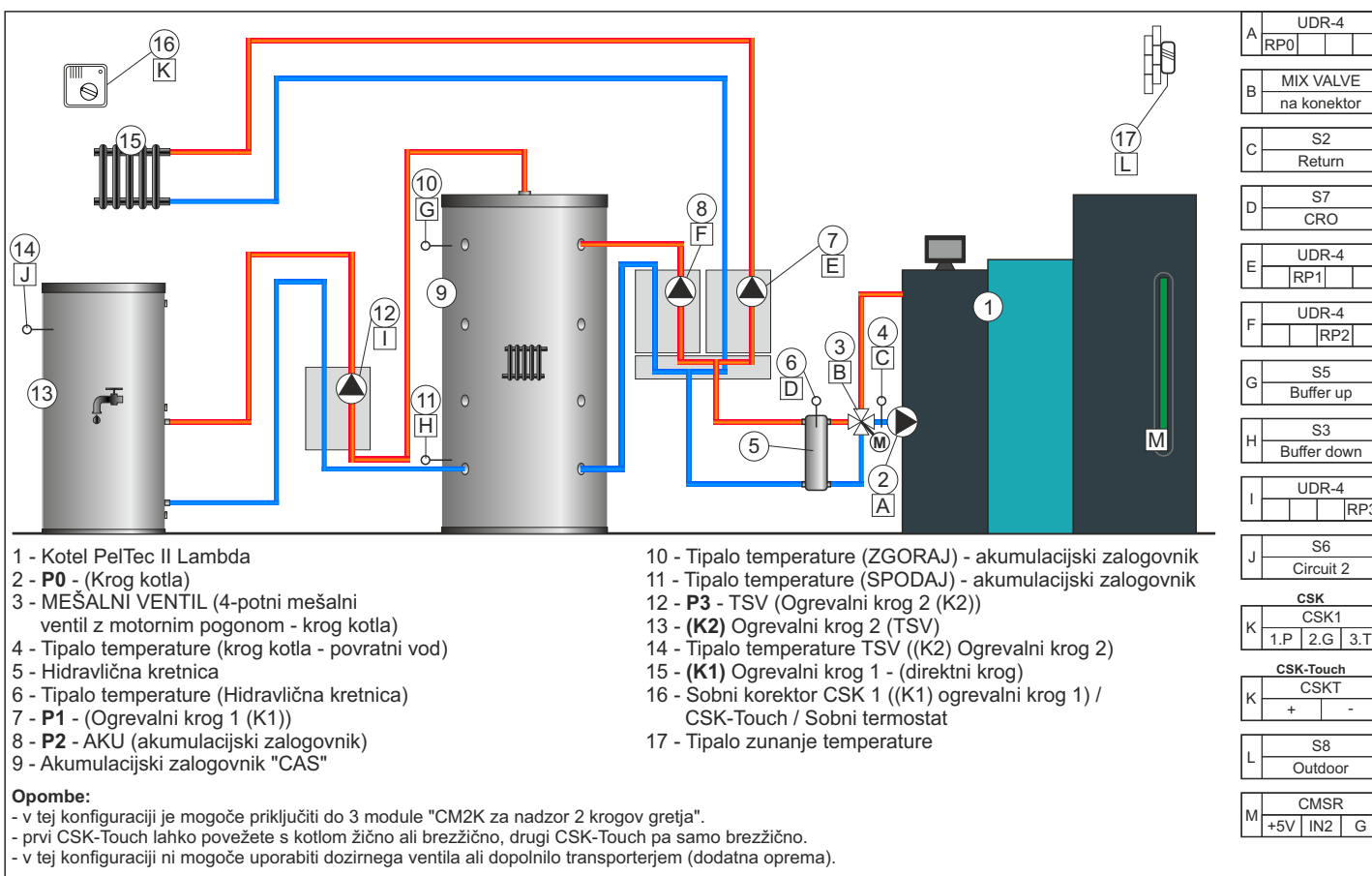
KONFIGURACIJA 30



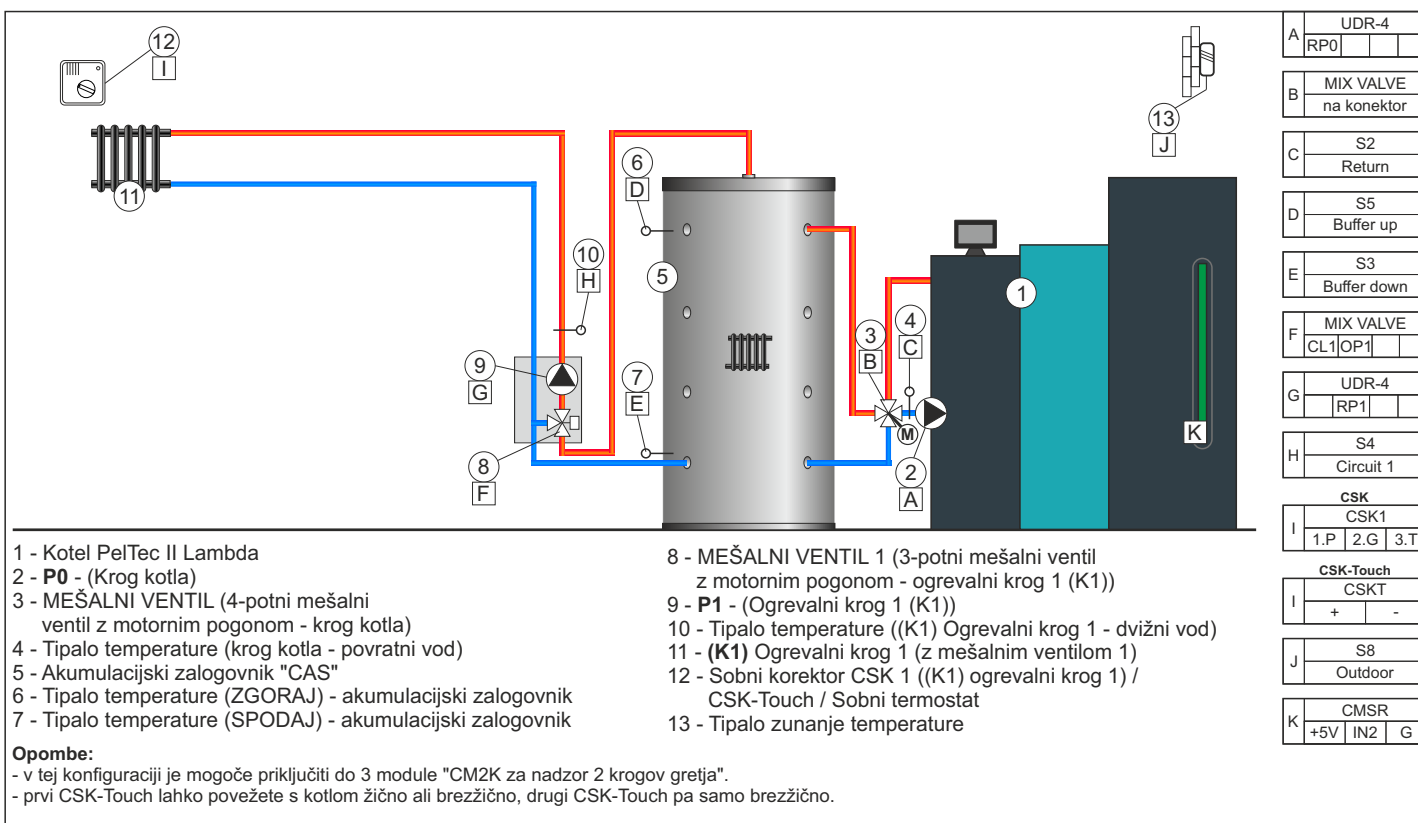
KONFIGURACIJA 31



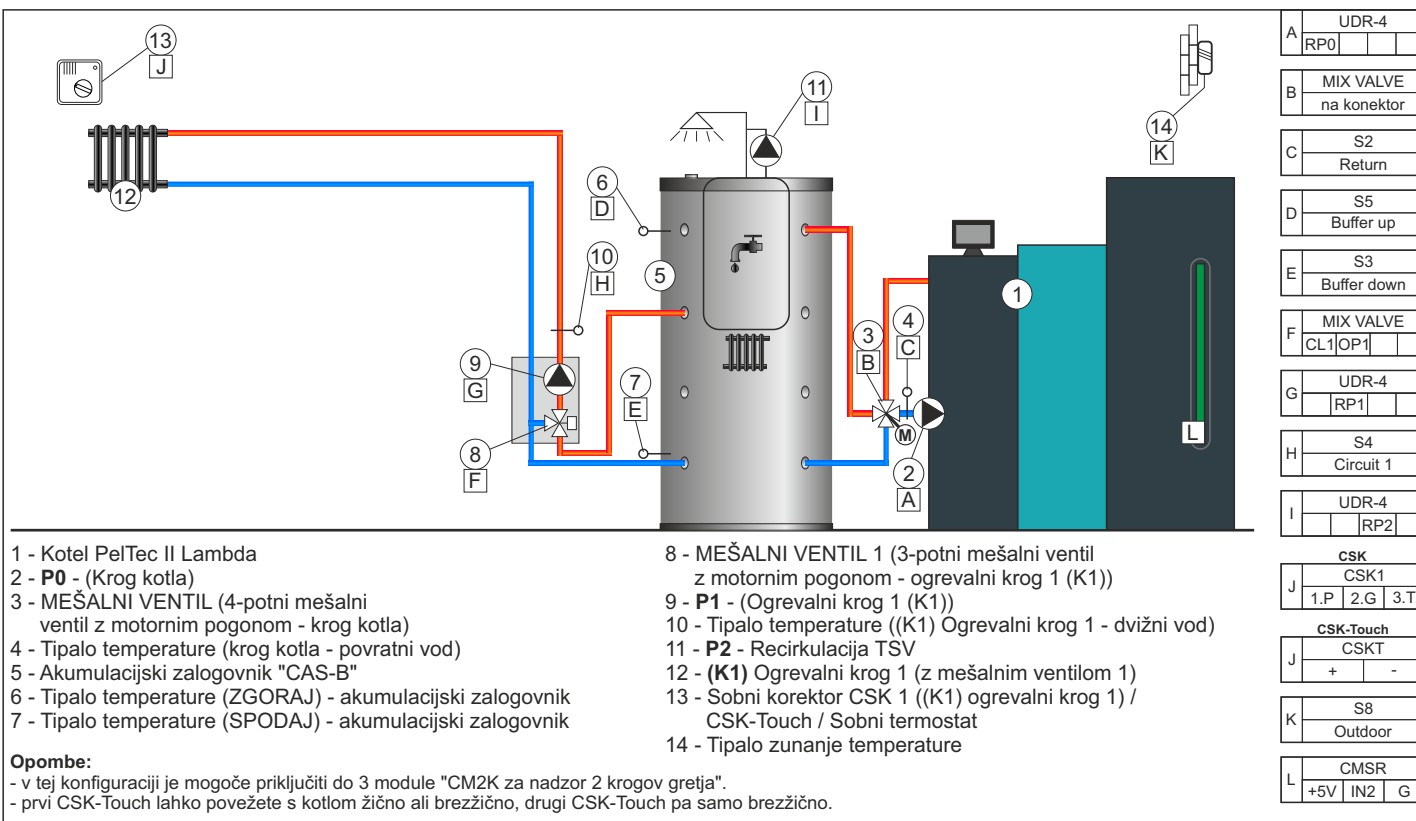
KONFIGURACIJA 32



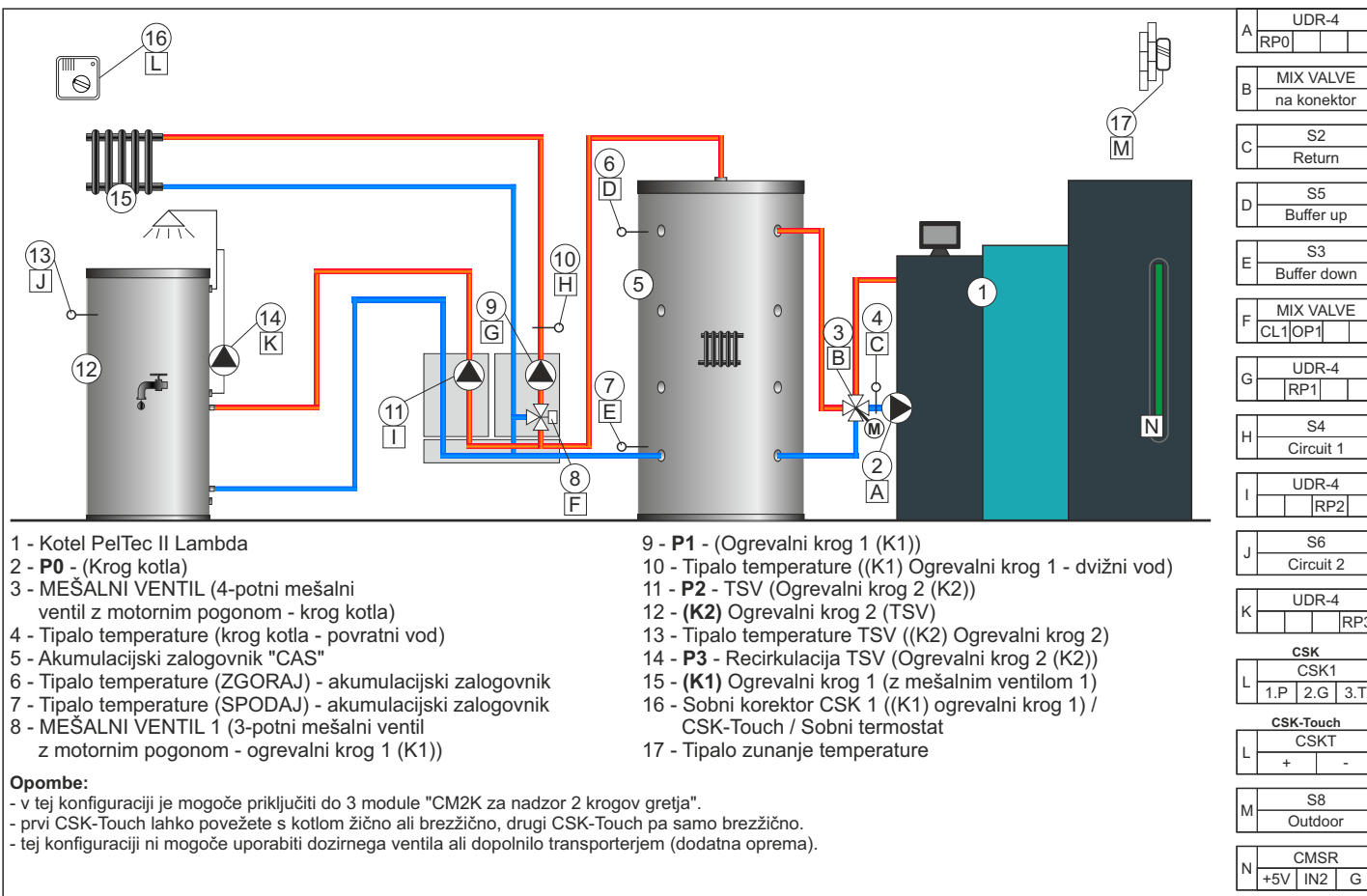
KONFIGURACIJA 33



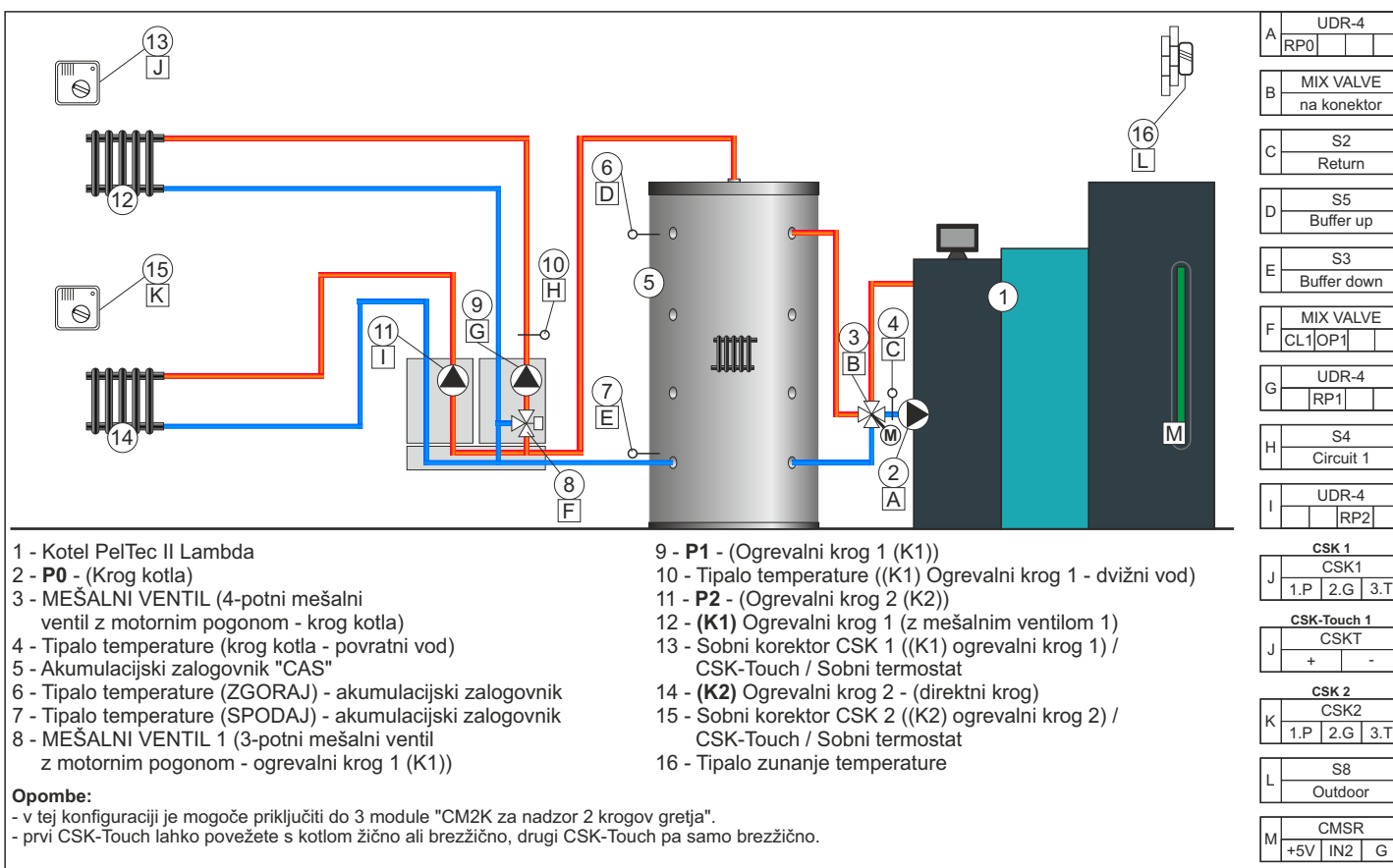
KONFIGURACIJA 34



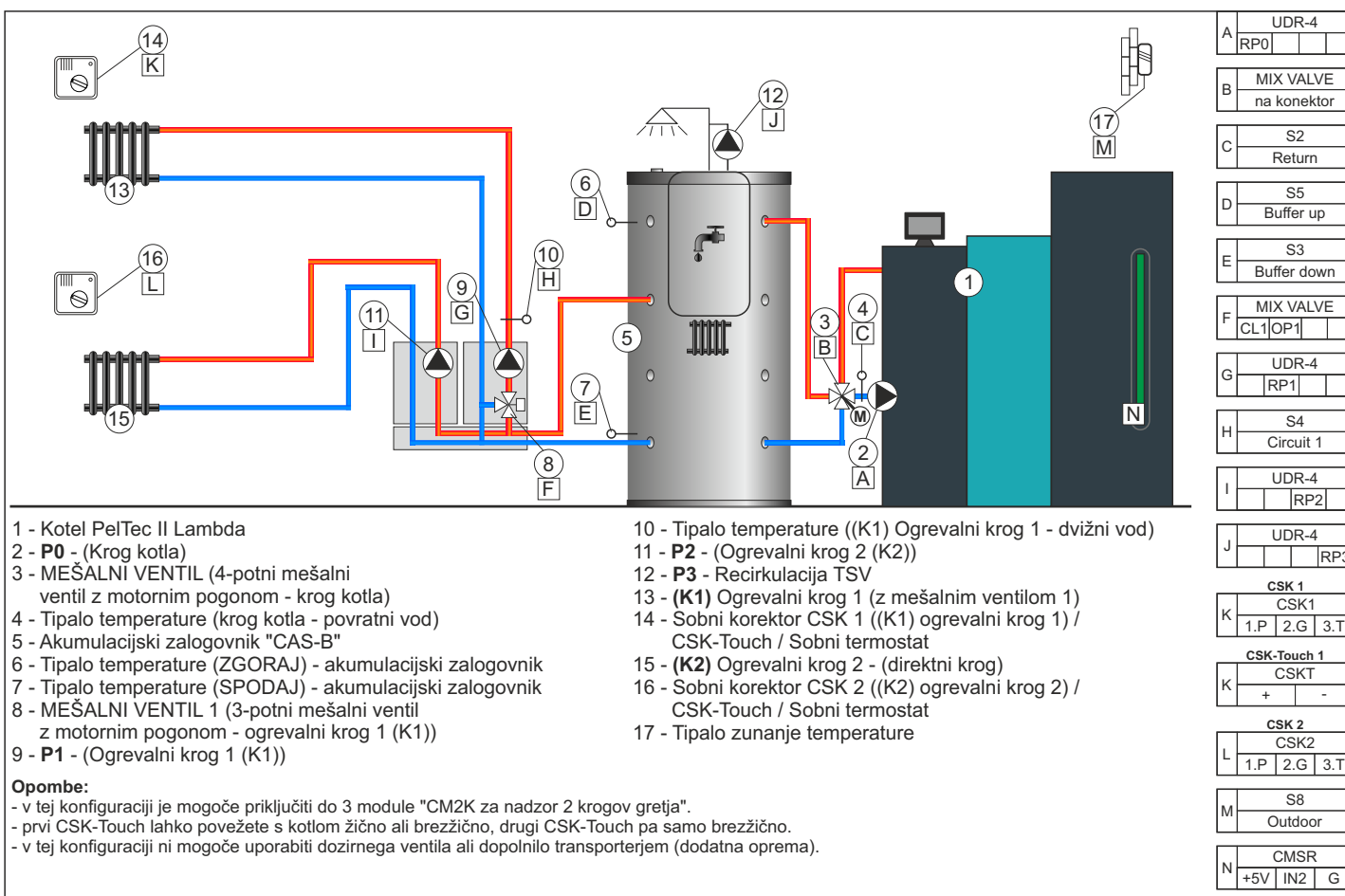
KONFIGURACIJA 35



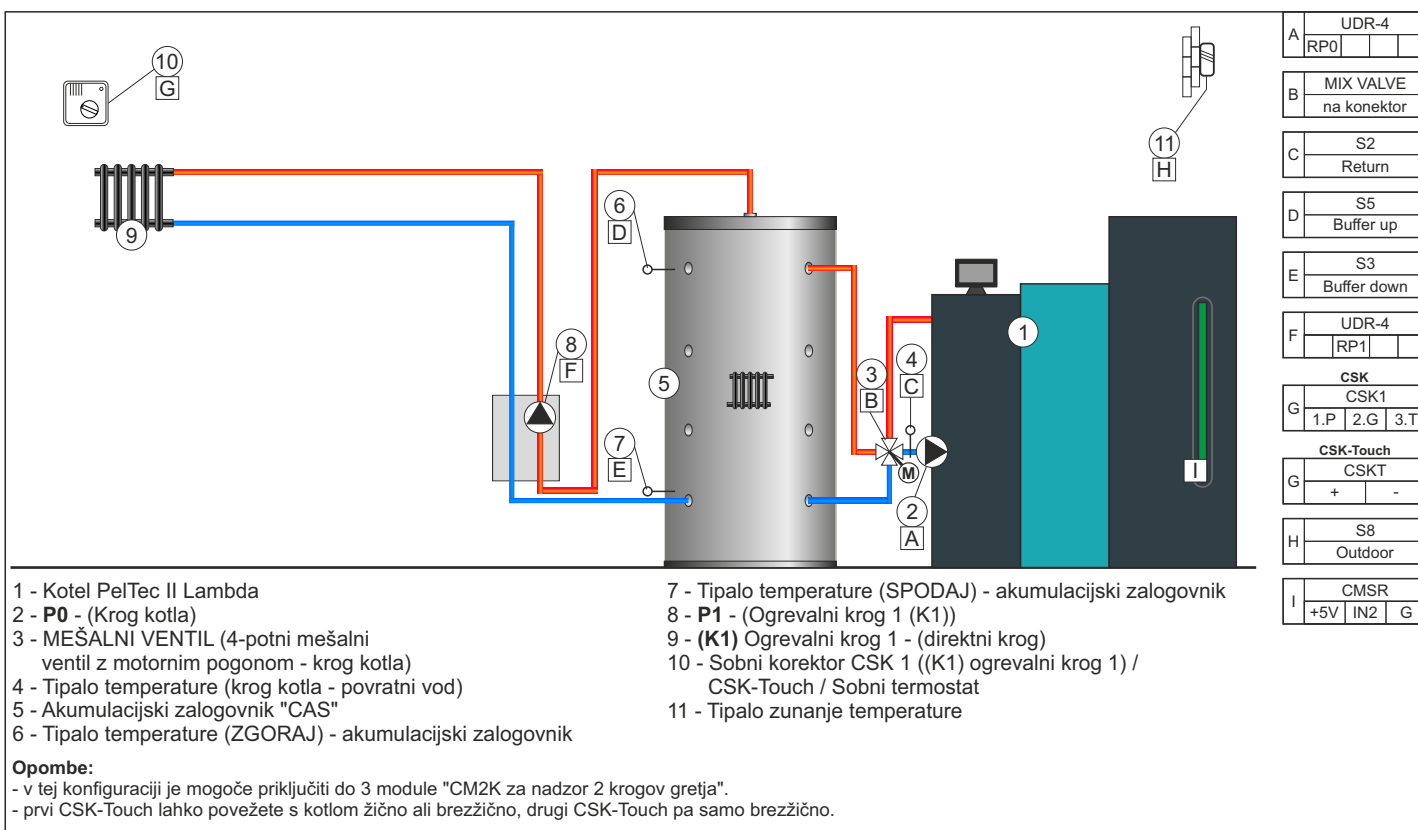
KONFIGURACIJA 36



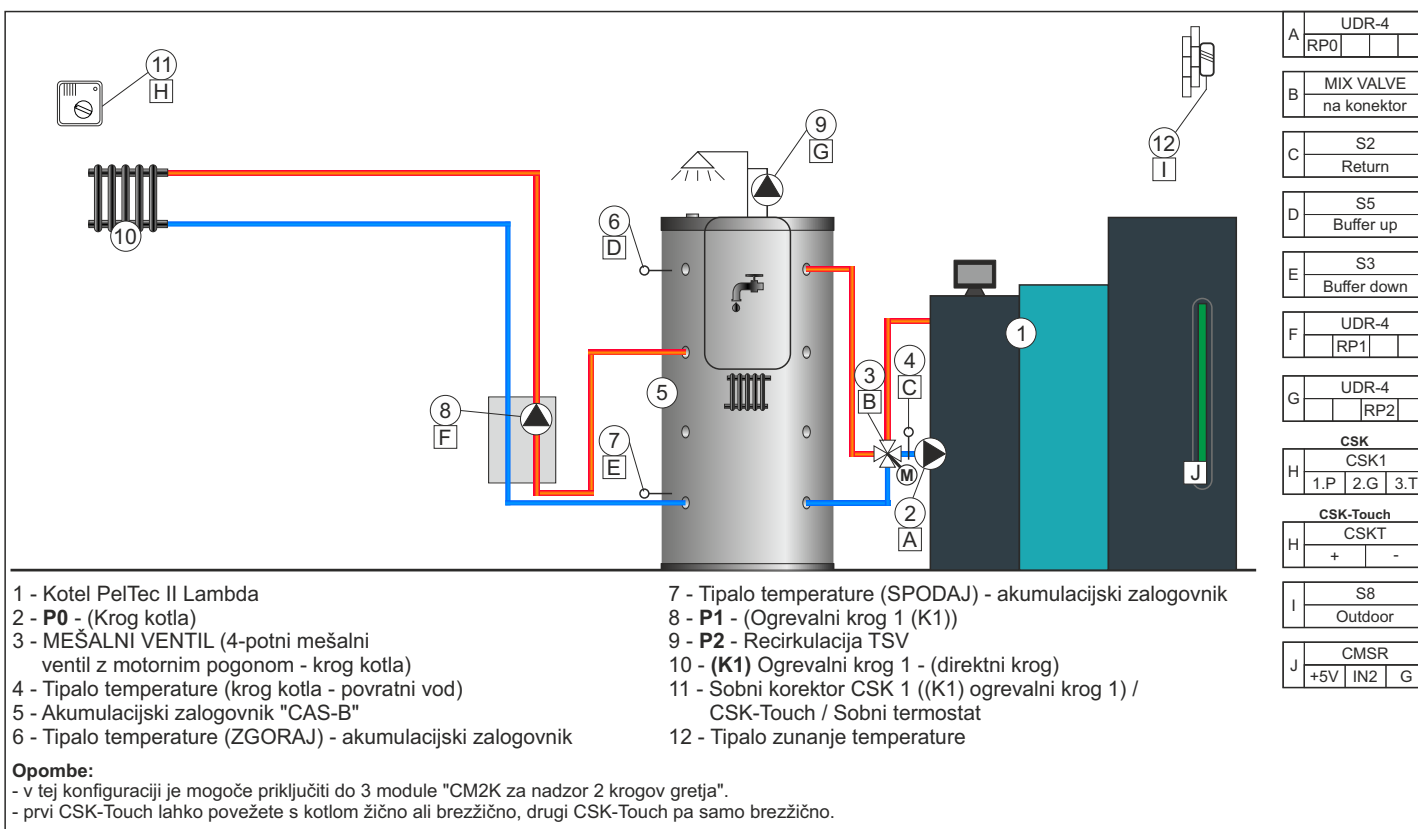
KONFIGURACIJA 37



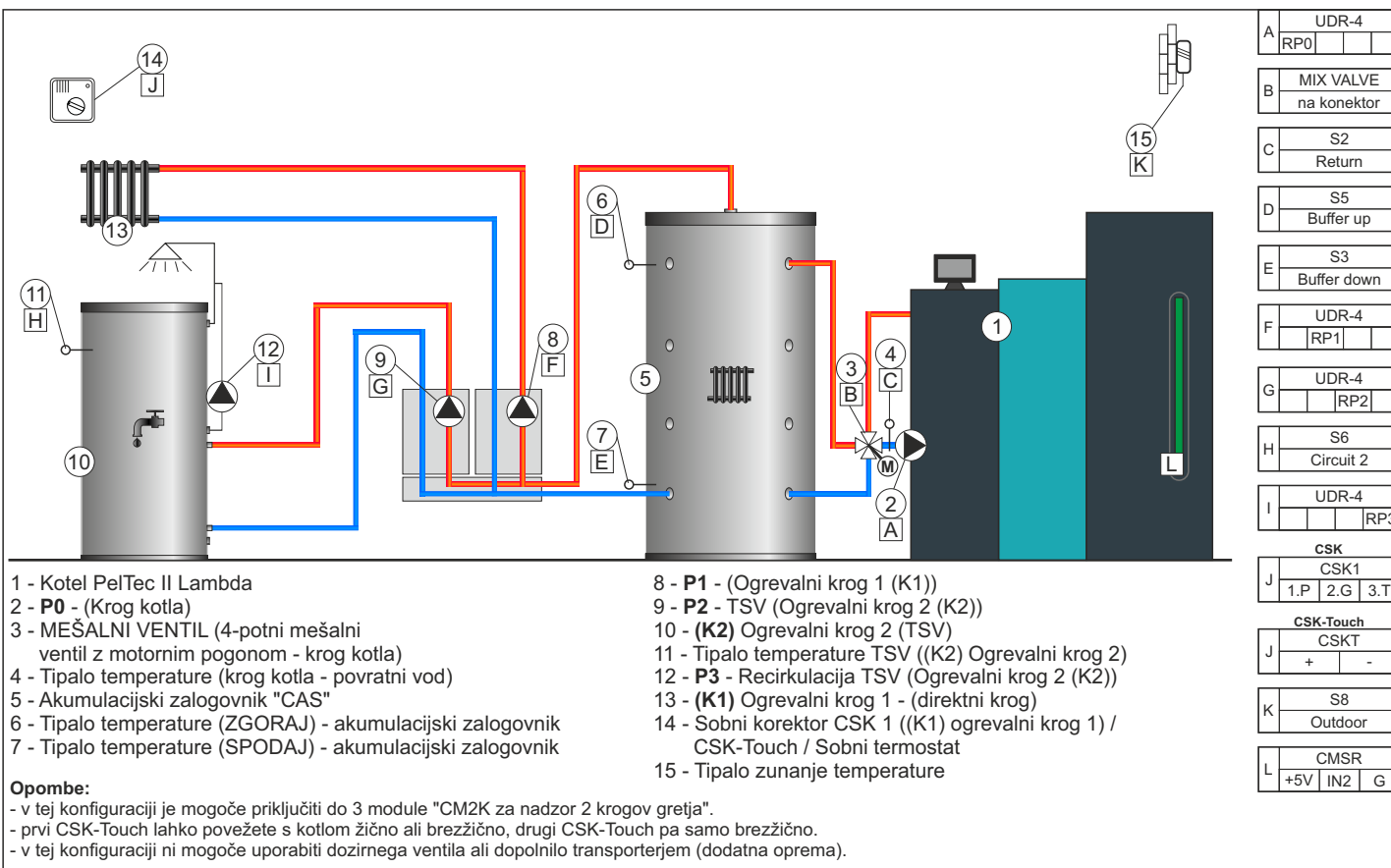
KONFIGURACIJA 38



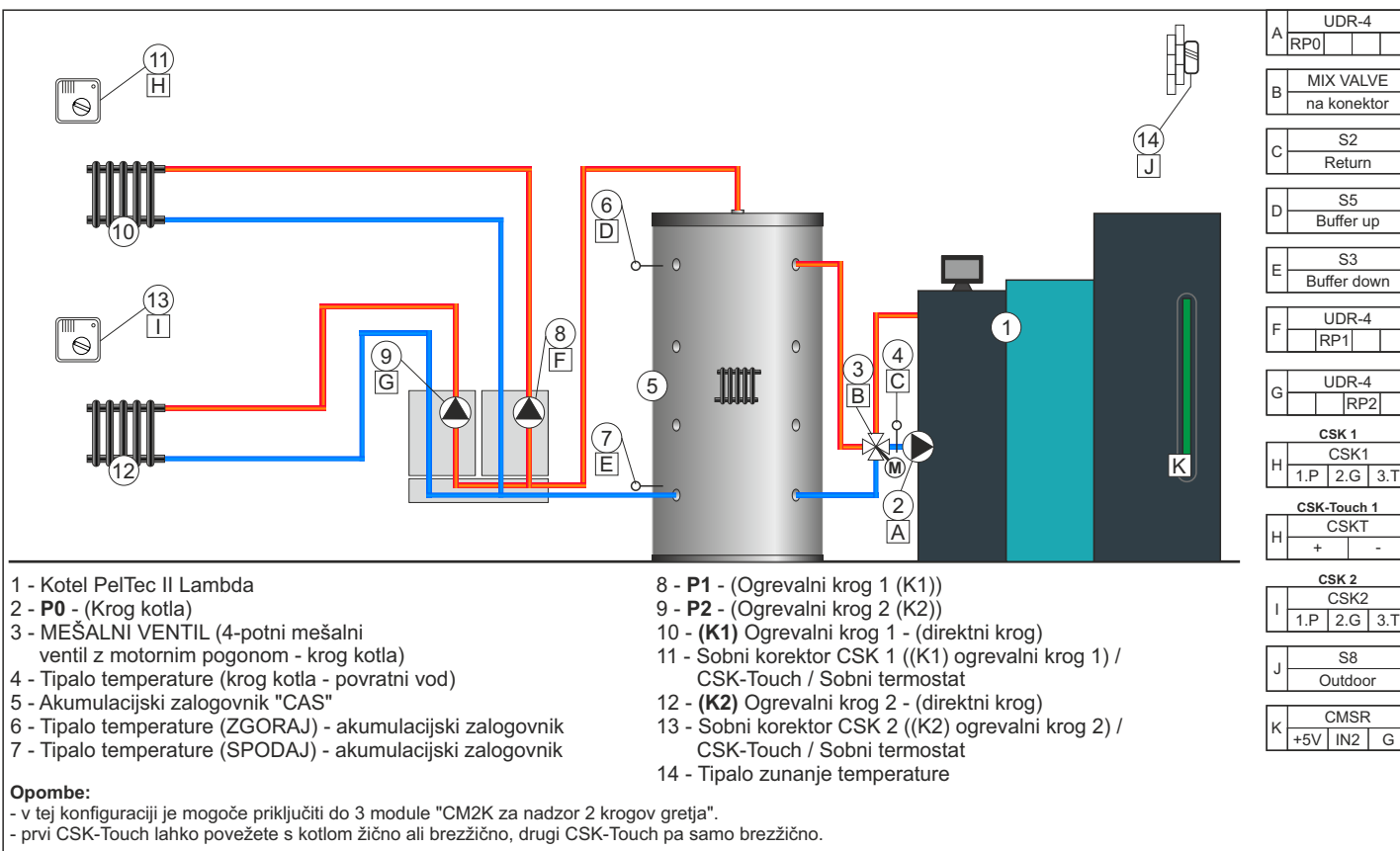
KONFIGURACIJA 39



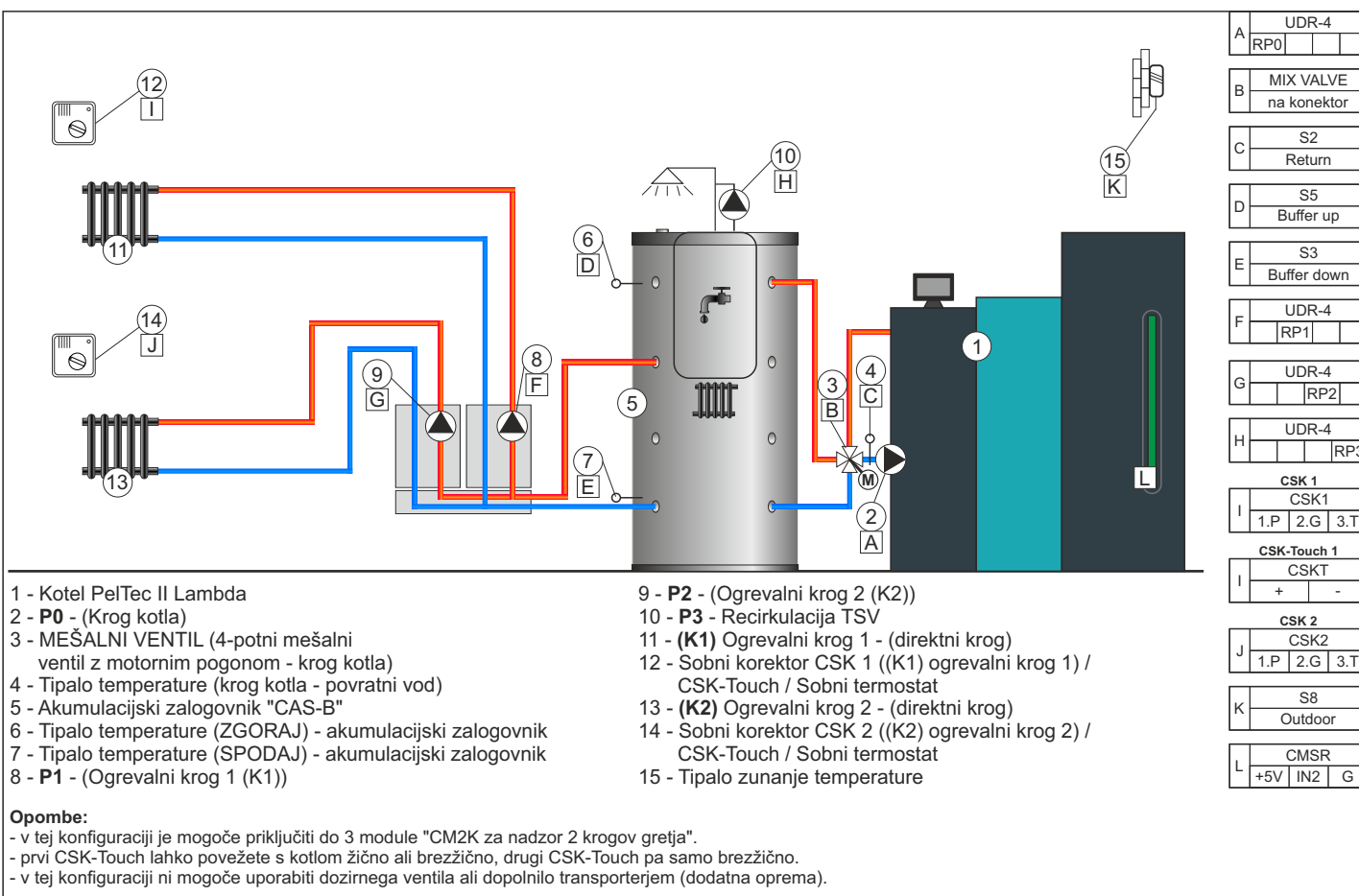
KONFIGURACIJA 40



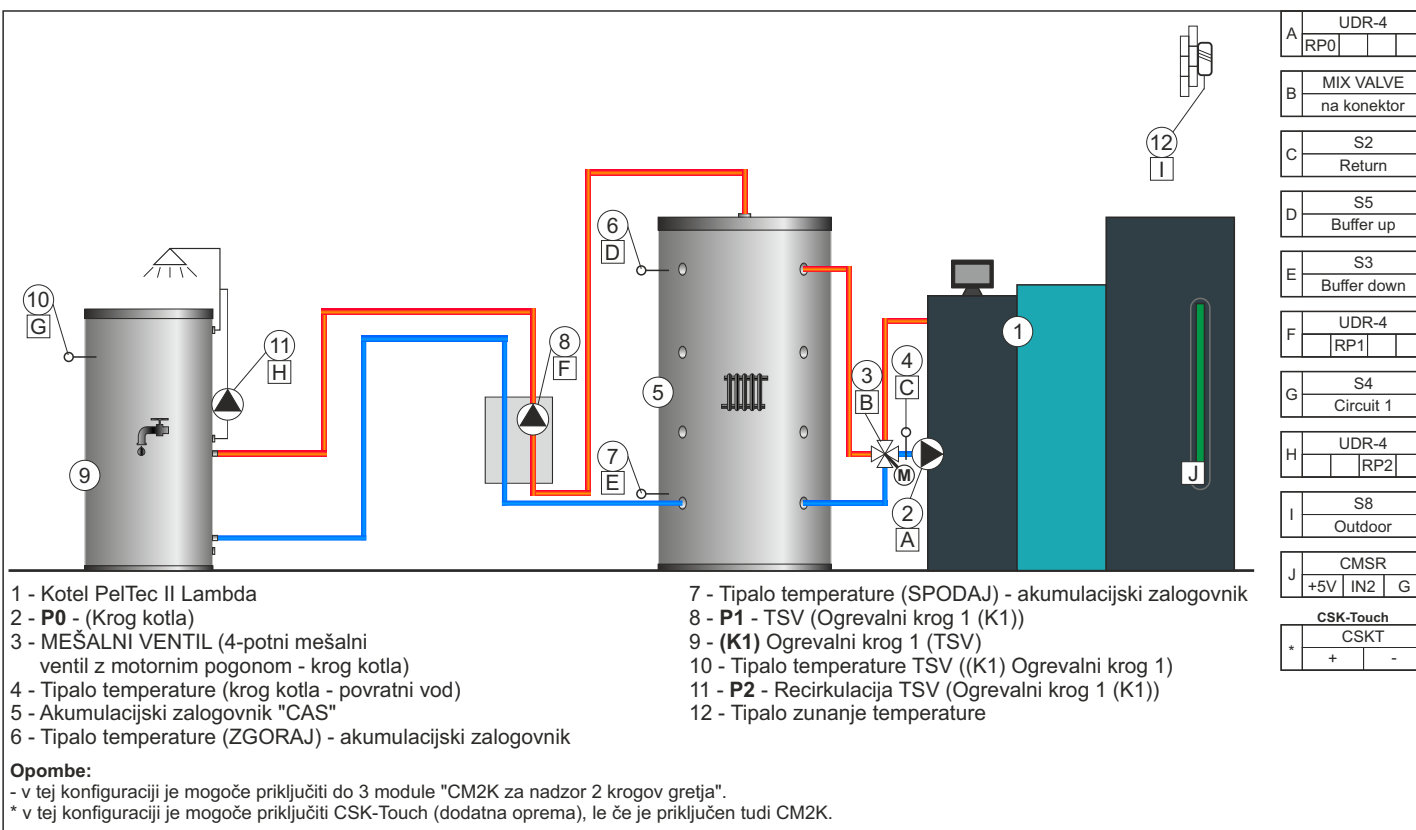
KONFIGURACIJA 41



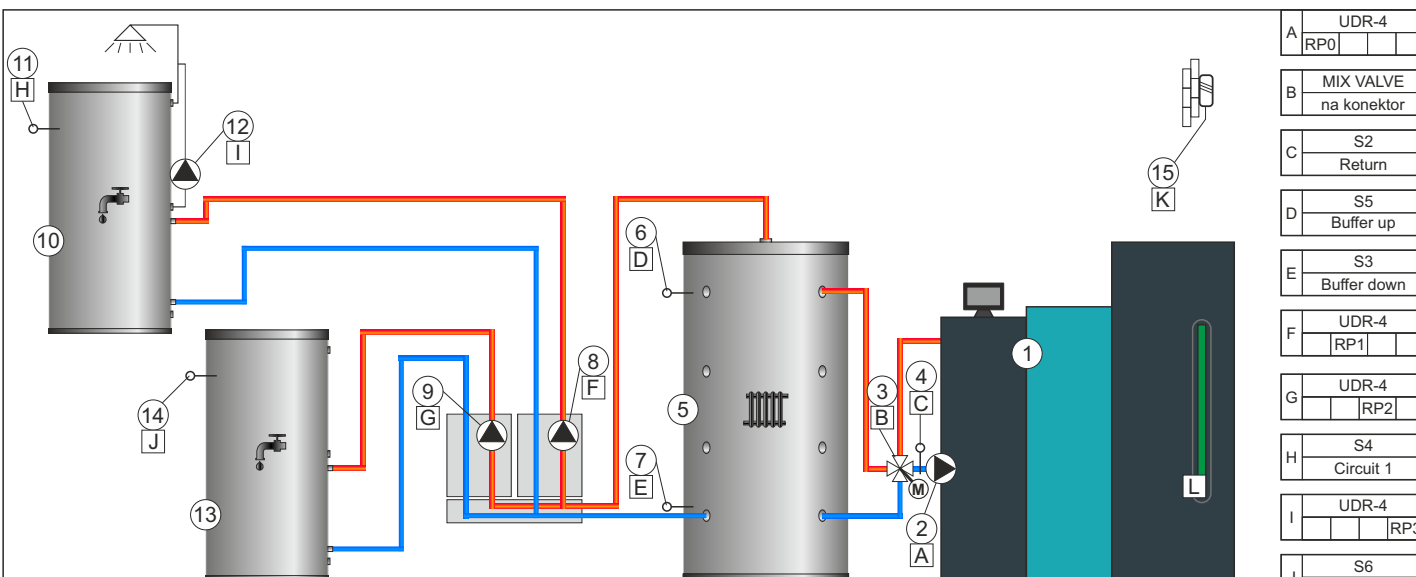
KONFIGURACIJA 42



KONFIGURACIJA 43



KONFIGURACIJA 44



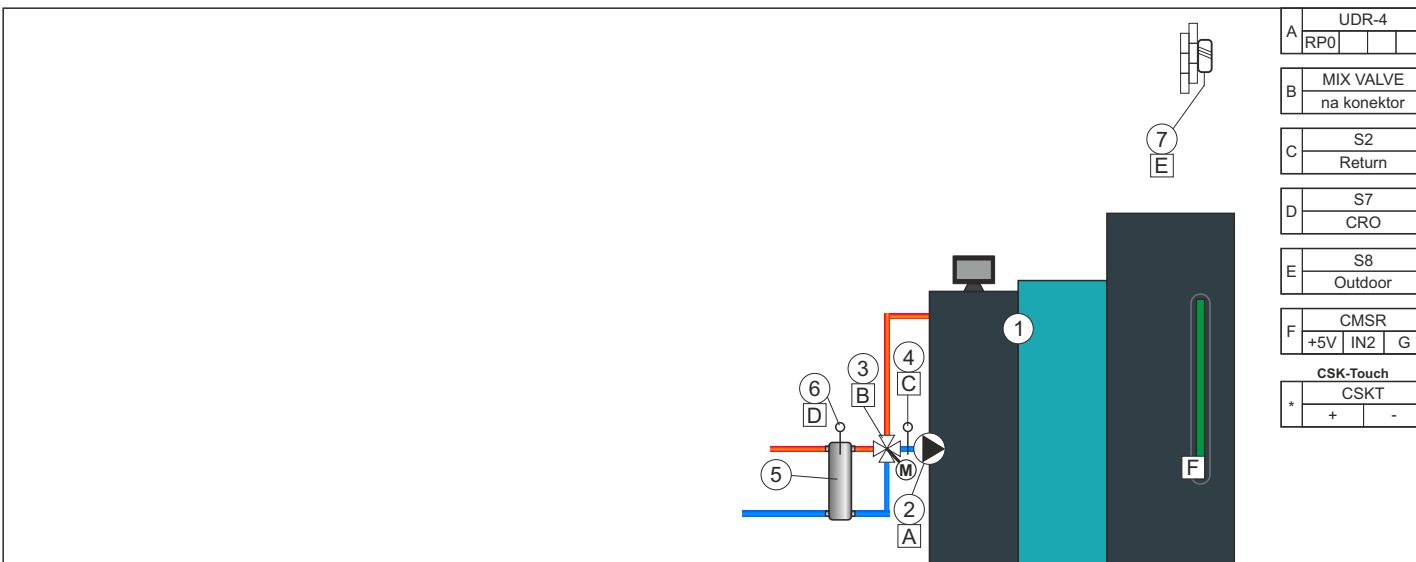
- | | |
|---|---|
| 1 - Kotel PelTec II Lambda | 8 - P1 - TSV (Ogrevalni krog 1 (K1)) |
| 2 - P0 - (Krog kotla) | 9 - P2 - TSV (Ogrevalni krog 2 (K2)) |
| 3 - MEŠALNI VENTIL (4-potni mešalni ventil z motornim pogonom - krog kotla) | 10 - (K1) Ogrevalni krog 1 (TSV) |
| 4 - Tipalo temperature (krog kotla - povratni vod) | 11 - Tipalo temperature TSV ((K1) Ogrevalni krog 1) |
| 5 - Akumulacijski zalogovnik "CAS" | 12 - P3 - Recirkulacija TSV (Ogrevalni krog 1 (K1)) |
| 6 - Tipalo temperature (ZGORAJ) - akumulacijski zalogovnik | 13 - (K2) Ogrevalni krog 2 (TSV) |
| 7 - Tipalo temperature (SPODAJ) - akumulacijski zalogovnik | 14 - Tipalo temperature TSV ((K2) Ogrevalni krog 2) |
| | 15 - Tipalo zunanje temperature |

Opombe:

- v tej konfiguraciji je mogoče priključiti do 3 module "CM2K za nadzor 2 krogov gretja".
- v tej konfiguraciji ni mogoče uporabiti dozirnega ventila ali dopolnilo transporterjem (dodatna oprema).
- * v tej konfiguraciji je mogoče priključiti CSK-Touch (dodatna oprema), le če je priključen tudi CM2K.

A	UDR-4	RP0		
B	MIX VALVE	na konektor		
C	S2	Return		
D	S5	Buffer up		
E	S3	Buffer down		
F	UDR-4	RP1		
G	UDR-4	RP2		
H	S4	Circuit 1		
I	UDR-4	RP3		
J	S6	Circuit 2		
K	S8	Outdoor		
L	CMSR	+5V IN2 G		
CSK-Touch				
*	CSKT	+	-	

KONFIGURACIJA 45



- | | |
|---|--|
| 1 - Kotel PelTec II Lambda | 4 - Tipalo temperature (krog kotla - povratni vod) |
| 2 - P0 - (Krog kotla) | 5 - Hidravlična kretnica |
| 3 - MEŠALNI VENTIL (4-potni mešalni ventil z motornim pogonom - krog kotla) | 6 - Tipalo temperature (Hidravlična kretnica) |
| | 7 - Tipalo zunanje temperature |

Opombe:

- v tej konfiguraciji je mogoče priključiti do 3 module "CM2K za nadzor 2 krogov gretja".
- * v tej konfiguraciji je mogoče priključiti CSK-Touch (dodatna oprema), le če je priključen tudi CM2K.

A	UDR-4	RP0		
B	MIX VALVE	na konektor		
C	S2	Return		
D	S7	CRO		
E	S8	Outdoor		
F	CMSR	+5V IN2 G		
CSK-Touch				
*	CSKT	+	-	

5.0. ELEKTRIČNI PRIKLJUČKI

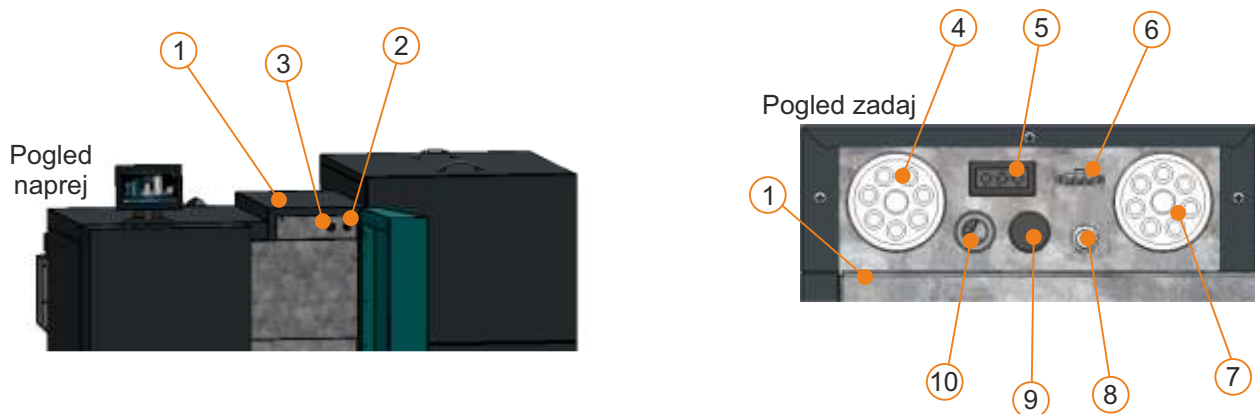
Vsa dela za priključitev na električno napeljavo mora opraviti pooblaščen oseba po veljavnih nacionalnih in evropskih standardih. Če je priključni kabel poškodovan, ga mora zamenjati proizvajalec, pooblaščen servis ali kvalificirana oseba, da bi se izognili potencialno nevarni situaciji. Naprava za izključitev vseh polov električnega napajanja mora biti nameščena na električni napeljavi v skladu z nacionalnimi elektro-instalacijskimi predpisi. Črpalko ogrevalne instalacije priključite na regulacijo kotla PelTec II Lambda.



PREVIDNO: Pri vseh električnih priključkih morate obvezno izklopiti kotel preko glavnega stikala in potegniti ven priključni kabel iz vtičnice.

Slika 4. Regulacija kotla (stikala, napajalni konektorji, vodila za kable)

69/96 kW



- 1 - Škatla regulacije kotla
- 2 - Varnostni termostat (STB)
- 3 - GLAVNO STIKALO (0/1)
- 4 - VODILA ZA KABLE - Trošila (230 V)
- 5 - Transporter
- 6 - Konektor - nivo goriva v zalogovniku (rezervoarju)
- 7 - VODILA ZA KABLE - Tipala/Sobni termostat/Alarm (niskonapetostni ali breznapetostni vodniki)
- 8 - VODILA ZA KABLE - Kabel lambda sonde
- 9 - VODILA ZA KABLE - UTP kabel (priključitev dodatne opreme)
- 10 - VODILA ZA KABLE - Ventilator



- ① (kabel + konektor)
za priključitev ventilatorja



- ② priključek za priključitev transporterja
(na škatli regulacije kotla)

②

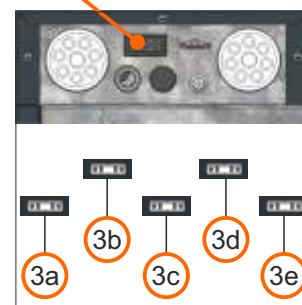
3a - Držalo kabla - Napajanje kotla 230 V, električne naprave
(prevodniki 230 V) (to prikljopi pooblaščen serviser)

3b - Držalo kabla - Električne naprave (prevodniki 230 V)
(to prikljopi pooblaščen serviser)

3c - Držalo kabla - Električne naprave (prevodniki 230 V)
(to prikljopi pooblaščen serviser)

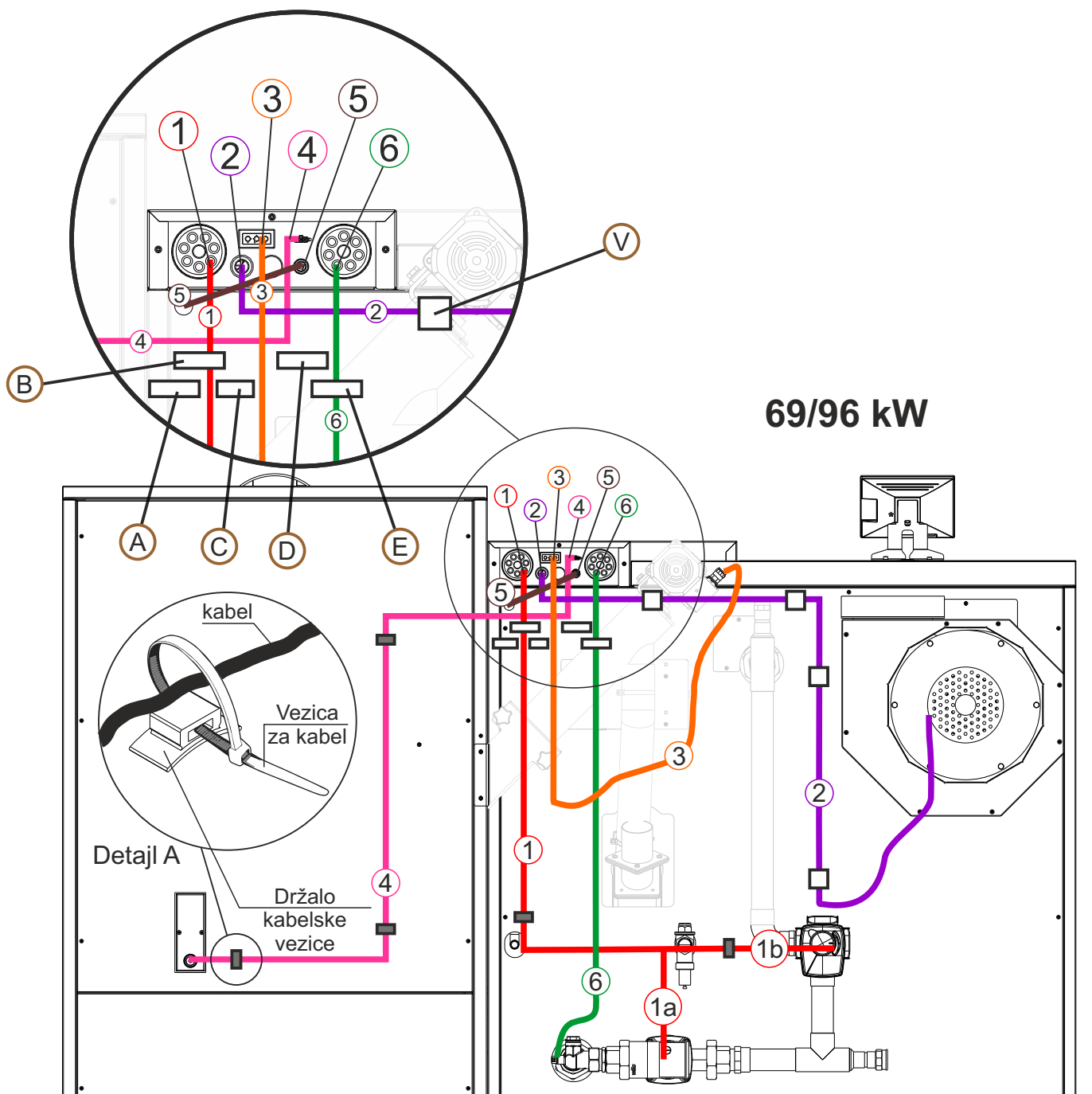
3d - Tipala/Sobni termostat/Alarm (nizkonapetostni ali breznapetostni vodniki)
(to prikljopi pooblaščen serviser)

3e - Tipala/Sobni termostat/Alarm (nizkonapetostni ali breznapetostni vodniki)
(to prikljopi pooblaščen serviser)



69/96 kW

Slika 5. Ožičenje na zadnji strani kotla

**KABLI ZA:**

1a - P0 črpalka - kabel 230 V (to priklopi pooblaščen servisier) || **1b** - 4-potni mešalni ventil z motornim pogonom (to priklopi pooblaščen servisier) || **2** - Ventilator || **3** - Transporter || **4** - Tipalo nivoja peletov (to priklopi pooblaščen servisier) || **5** - Lambda sonda || **6** - Povratni vod (tipalo) (to priklopi pooblaščen servisier)

DRŽALO ZA KABELE (to priklopi pooblaščen servisier):

A - Držalo kabla - Napajanje kotla 230 V, električne naprave (prevodniki 230 V) (to priklopi pooblaščen servisier)
B - Držalo kabla - Električne naprave (prevodniki 230 V) (to priklopi pooblaščen servisier)
C - Držalo kabla - Električne naprave (prevodniki 230 V) (to priklopi pooblaščen servisier)
D - Tipala/Sobni termostat/Alarm (niskonapetostni ali breznapetostni vodniki) (to priklopi pooblaščen servisier)
E - Tipala/Sobni termostat/Alarm (niskonapetostni ali breznapetostni vodniki) (to priklopi pooblaščen servisier)

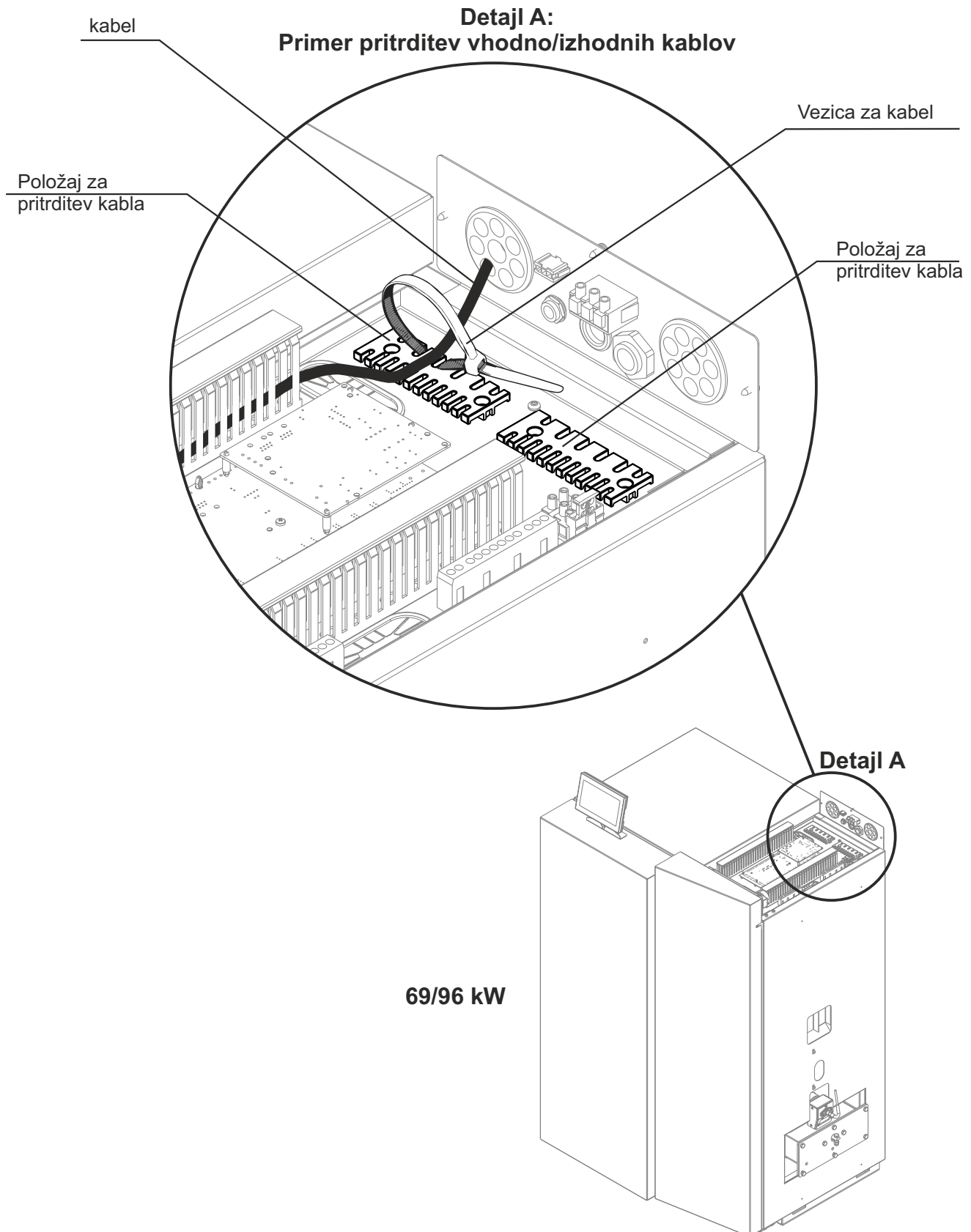
V - Plastično držalo kabla ventilatorja

■ - Vežica (detajl A)

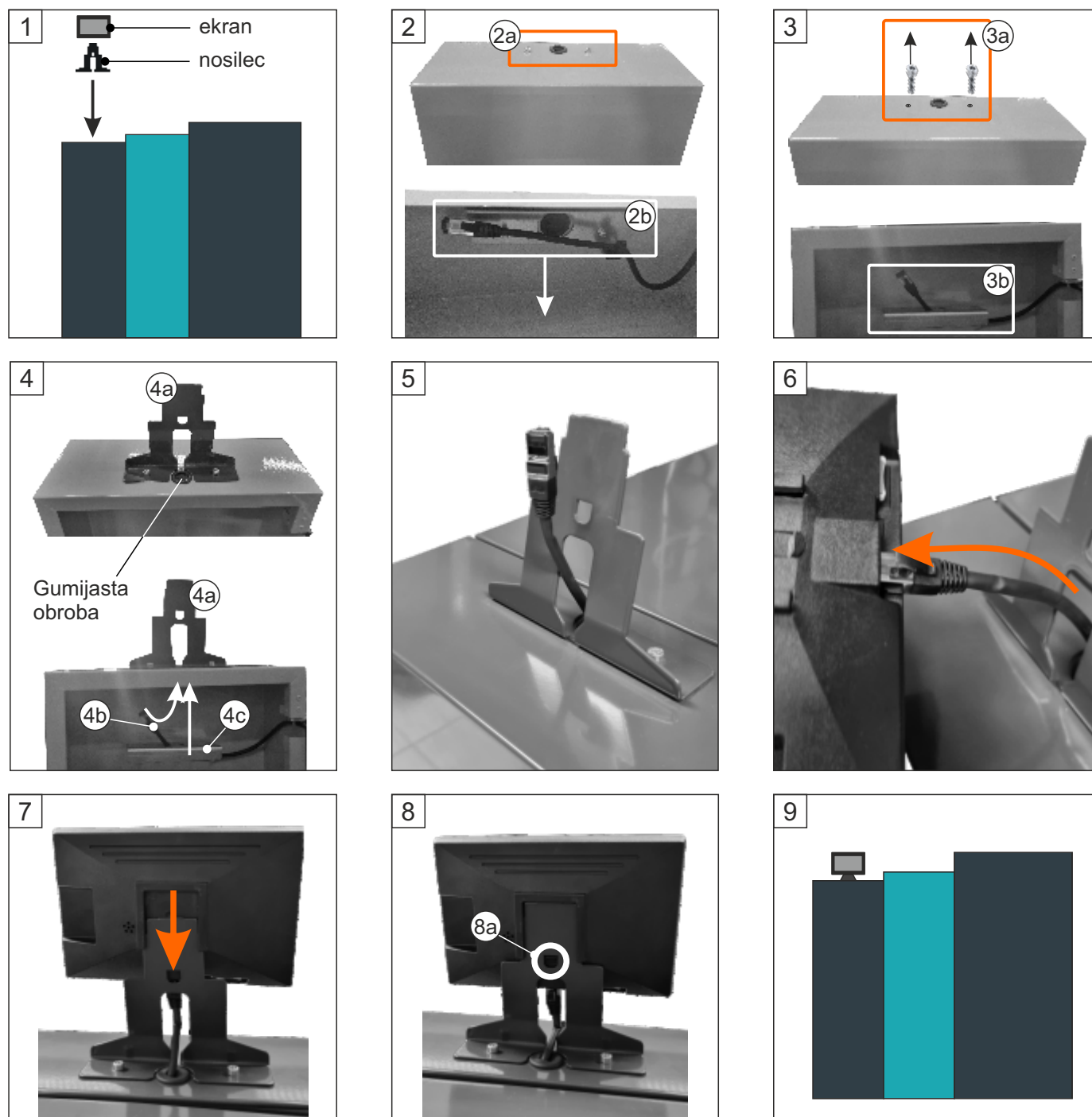
Slika 6. Pritrjevanje kablov v škatli regulacije



Vsi vhodni/izhodni kabli (230 V in nizkonapetostni) morajo biti pritrjeni v "Položaj za pritrditev kabla".



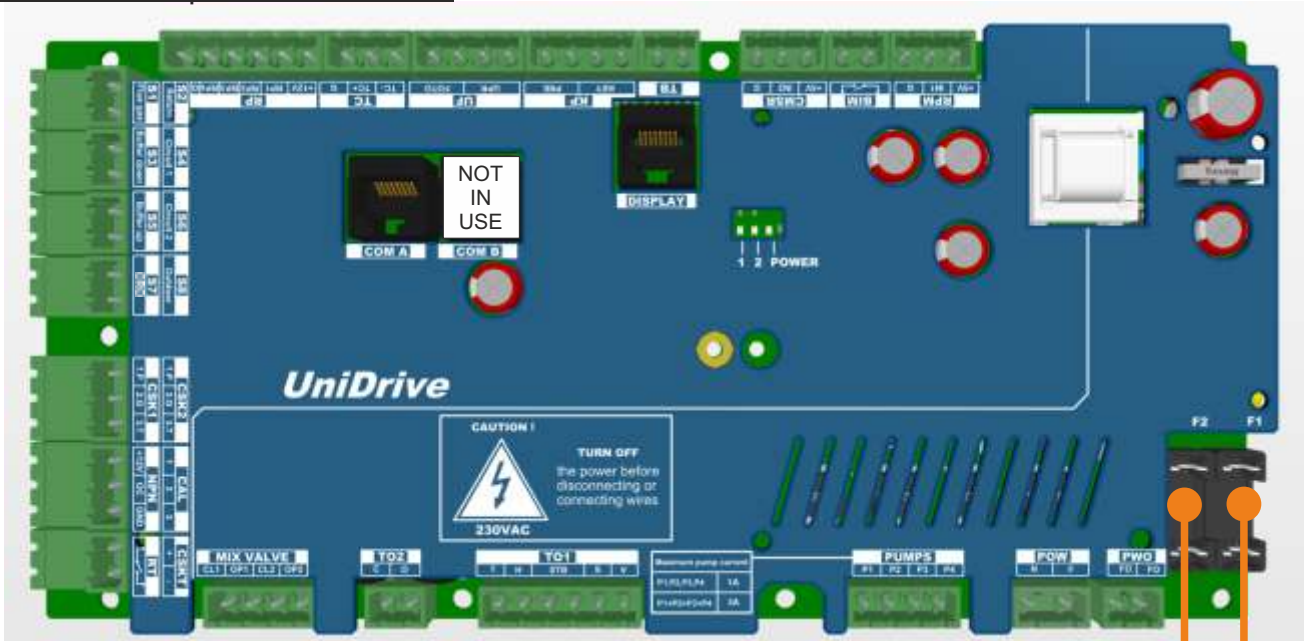
Slika 7. Montaža nosilca in ekrana (7") kotlovske regulacije (69/96 kW)



1. Položaj, kjer naj bo *nosilec* z *ekranom* nameščen.
2. Potrebno je odviti dva vijaka (2a), ki držita kovinsko ploščo in UTP kabel (2b).
3. 3. korak prikazuje stanje po odstranitvi vijakov (3a). Kovinska ploščica in UTP kabel (3b) bosta ločena od opaža.
4. *Nosilec* postavite na predvideno mesto (4a). Napeljite kabel UTP (4b) skozi gumijasto obrobo in pritrdite *nosilec* (4a) in kovinsko ploščo (4c) z dvema vijakoma (3a).
5. *Nosilec* zaslona in kabel UTP po namestitvi.
6. Priključite kabel UTP na *ekran*.
7. Namestite *ekran* na *nosilec* in ga povlecite navzdol.
8. Povlecite *ekran* navzdol, dokler označeni del plastike ne "klikne" v režo (8a).
9. Stanje kotla z *nosilcem* in *ekranom*.

5.1. VAROVALKE

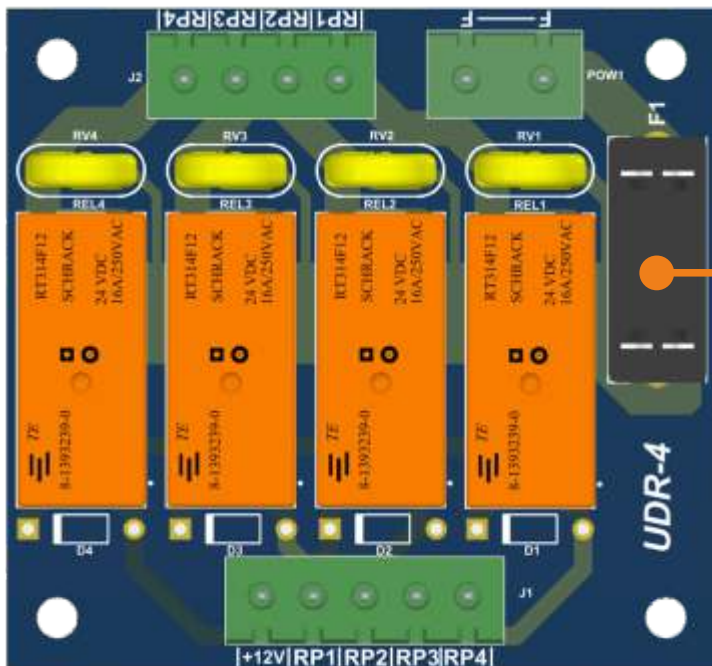
Glavna tiskana ploščica: UniDrive



Oznaka: F2
5,0 A, F

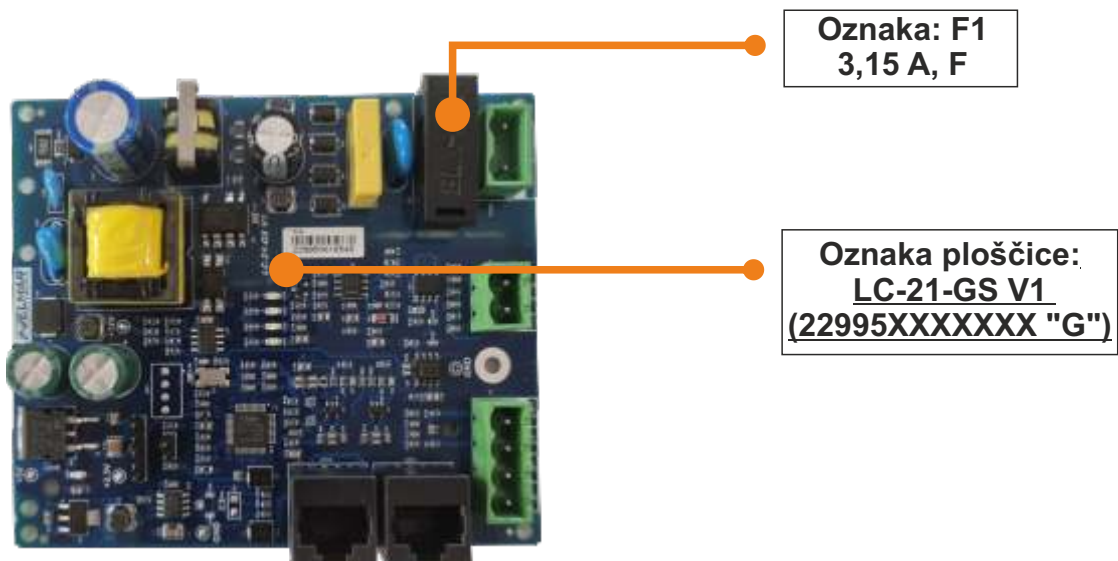
Oznaka: F1
3,15 A, F

Tiskana ploščica: UDR-4

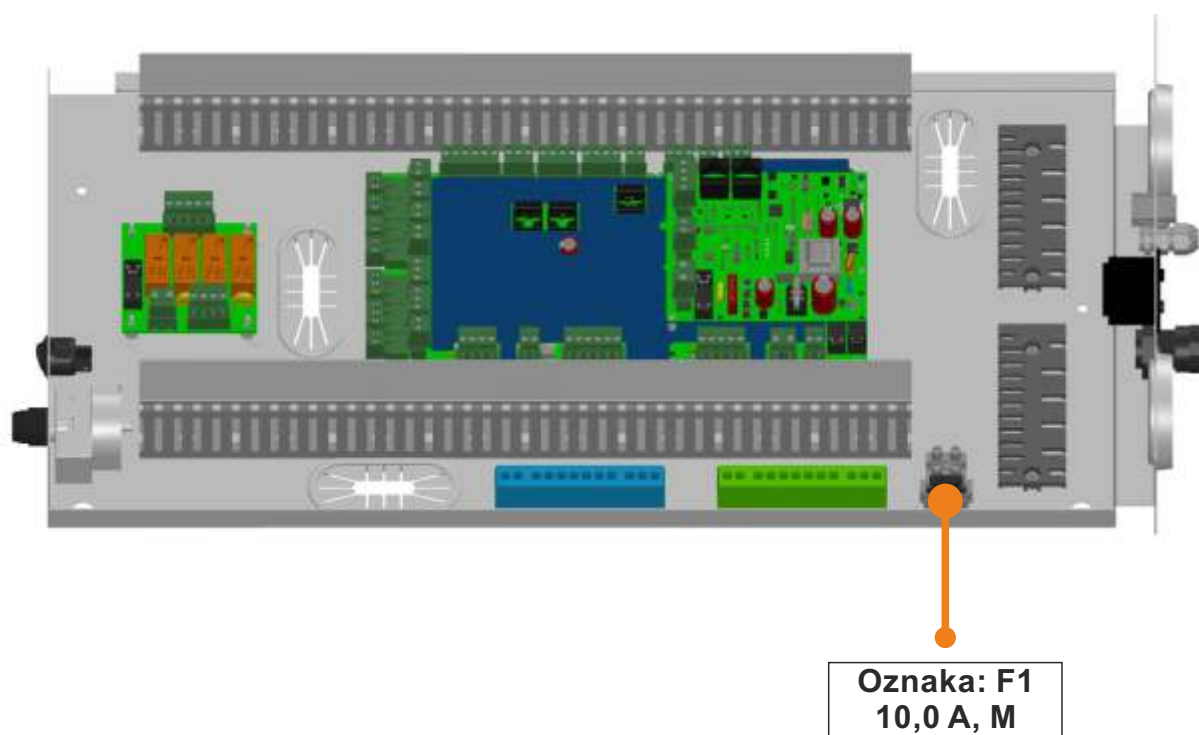


Oznaka: F1
6,3 A, F

Lambda - tiskana ploščica: **LC-21-GS V1 (22995XXXXXXXX "G")**



Škatla regulacije: **glavno varovalko**



Varovalke

Glavna tiskana ploščica: **UniDrive**

OZNAKA	VAROVALKA	TROŠILA
F1	3,15 A, F	- Napajanje UniDrive tiskane ploščice
F2	5,0 A, F	- Motor turbulatorja - Električni grelec - Ventilator dimnih plinov (tipalo števila obratov ventilatorja) - Mešalni ventil (krog kotla) - Motor čiščenja rešetke - Motor transporterja peletov - Mešalni ventil 1

Tiskana ploščica: **UDR-4**

OZNAKA	VAROVALKA	TROŠILA
F1	6,3 A, F	- Črpalke P0, P1, P2, P3

Lambda - tiskana ploščica: **LC-21-GS V1 (22995XXXXXXXX "G")**

OZNAKA	VAROVALKA	TROŠILA
F1	3,15 A, F	- Napajanje ploščice lambda sonde

Škatla regulacije: **glavno varovalko**

OZNAKA	VAROVALKA	TROŠILA
F1	10,0 A, M	- Glavno varovalko (vsa trošila in ploščice na kotlu)

Opomba:

Obvezna je uporaba ustreznih varovalk:

M = Srednje (Medium/Mitteltrage)

F = Hitro (Fast/Flink)

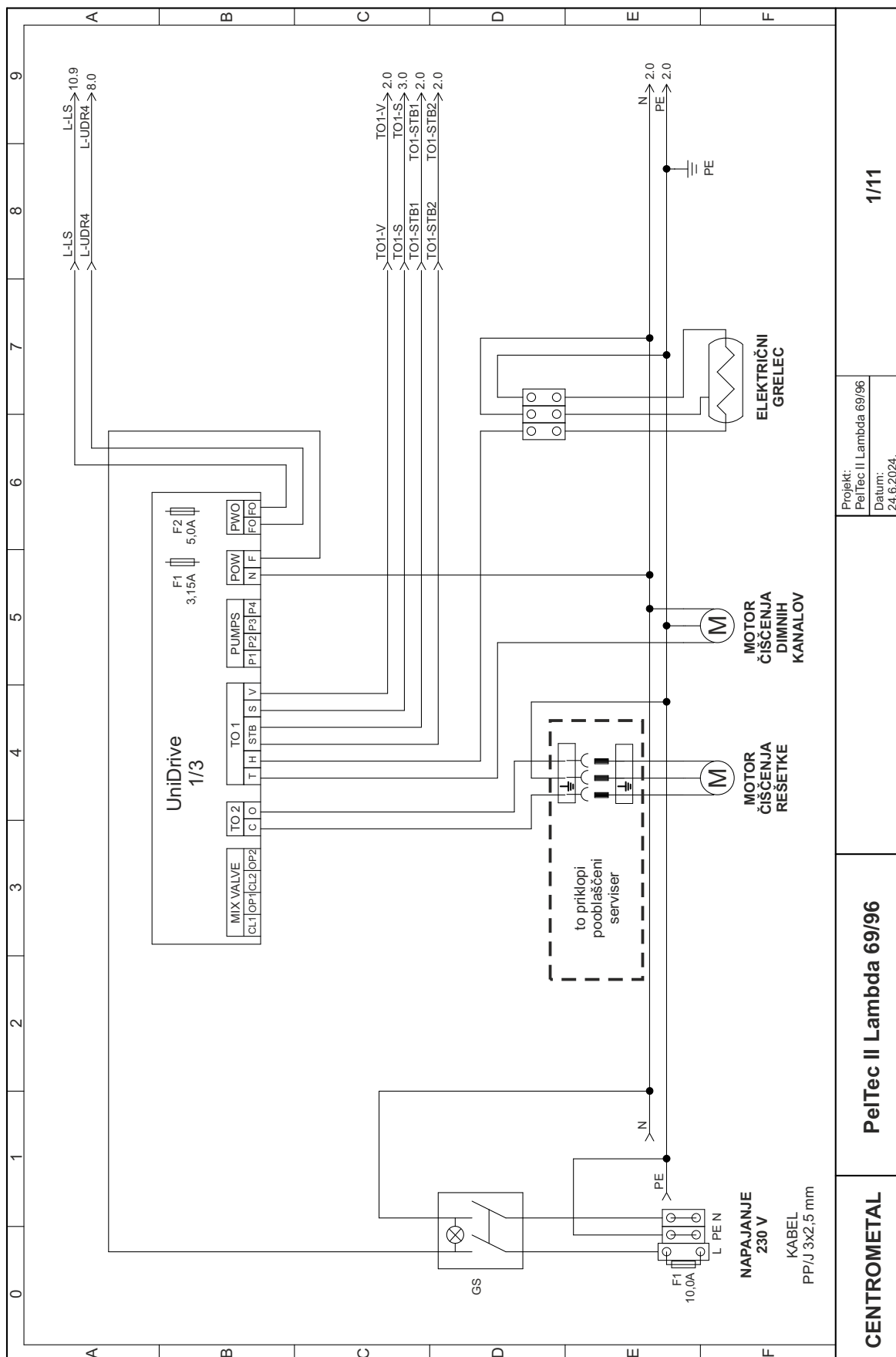


PREVIDNO: Pri menjanju varovalke obvezno najprej izklopite kotel preko glavnega stikala in izvlecite električni kabel iz vtičnice.

5.2. ELEKTRIČNA SHEMA



Vse električne inštalacije morajo biti izvedene po tej električni shemi.

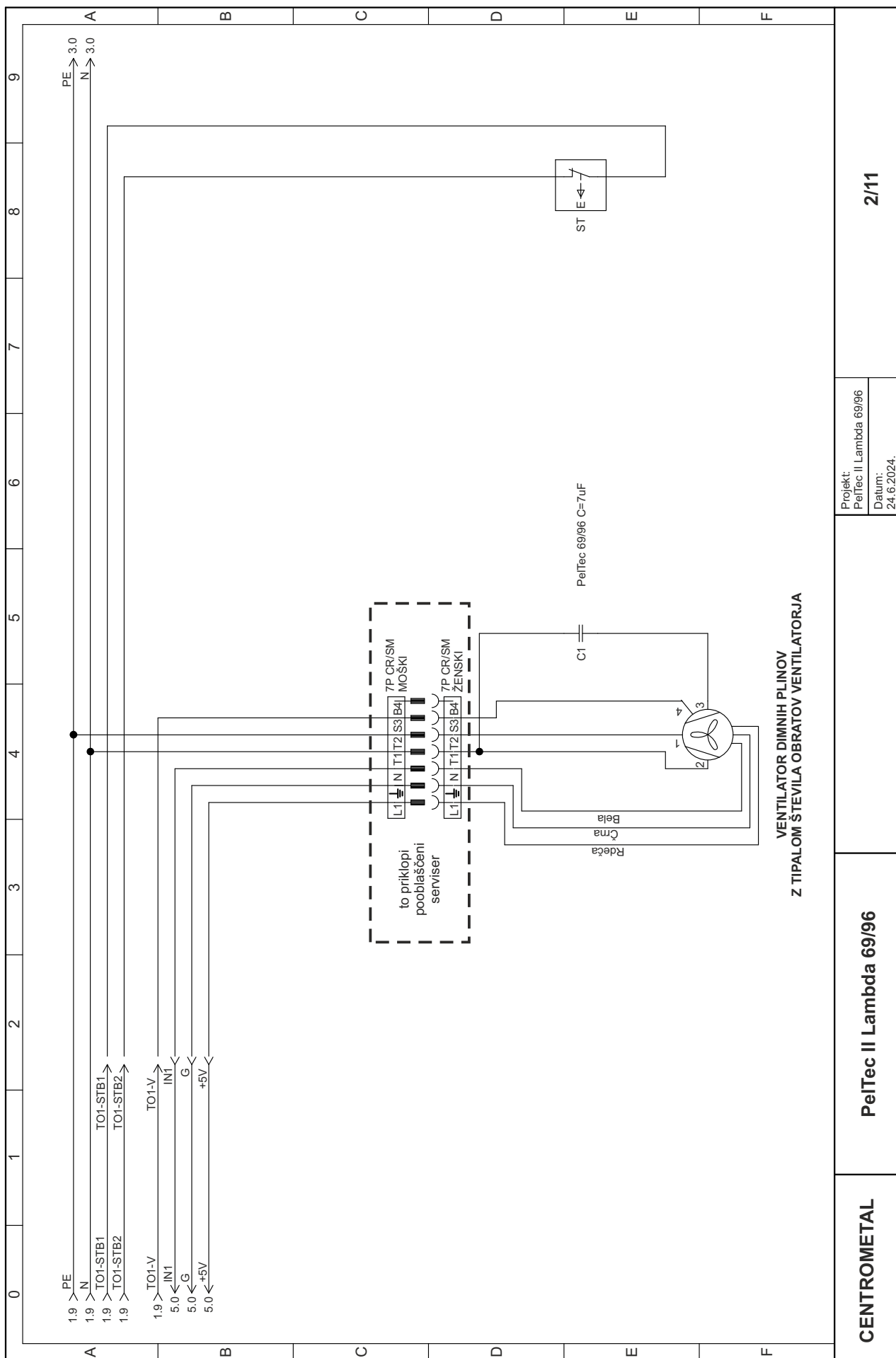


Projekt:
PeITec II Lambda 69/96
Datum:
24.6.2024.

1/11

PeITec II Lambda 69/96

CENTROMETAL

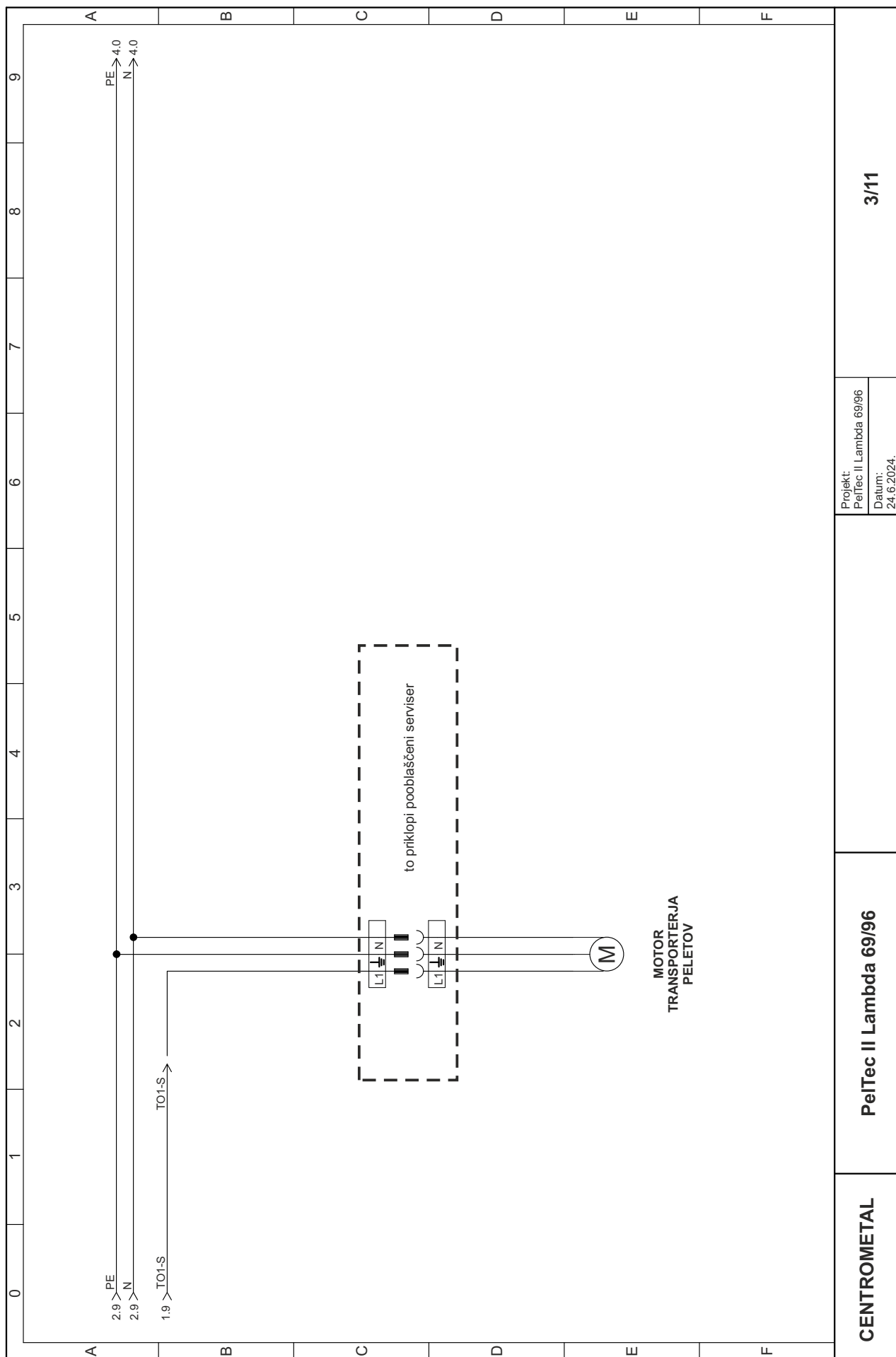


Projekt:
PeITec II Lambda 69/96
Datum:
24.6.2024.

2/11

PeITec II Lambda 69/96

CENTROMETAL

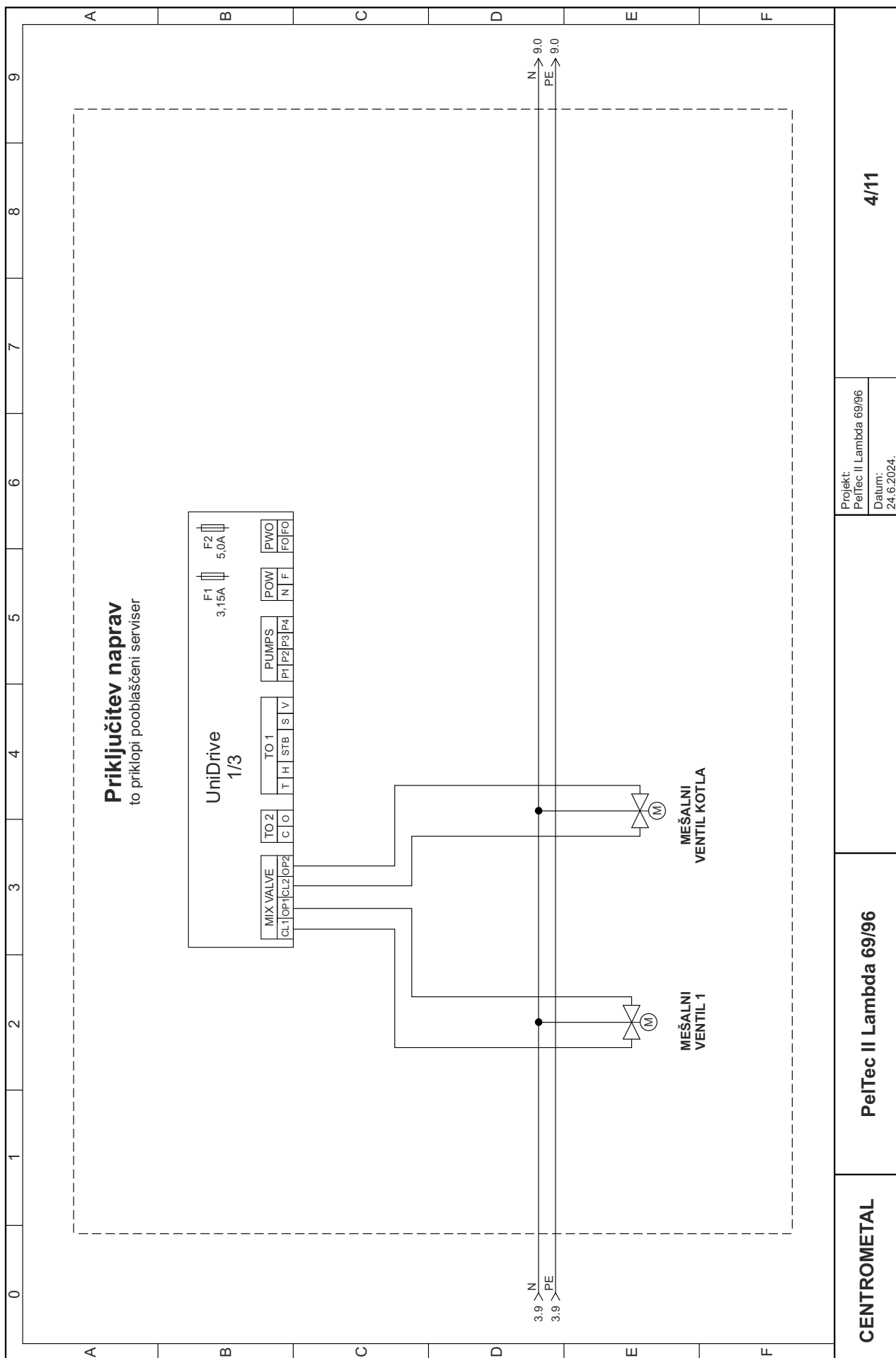


Projekt:
PeITec II Lambda 69/96
Datum:
24.6.2024.

3/11

PeITec II Lambda 69/96

CENTROMETAL

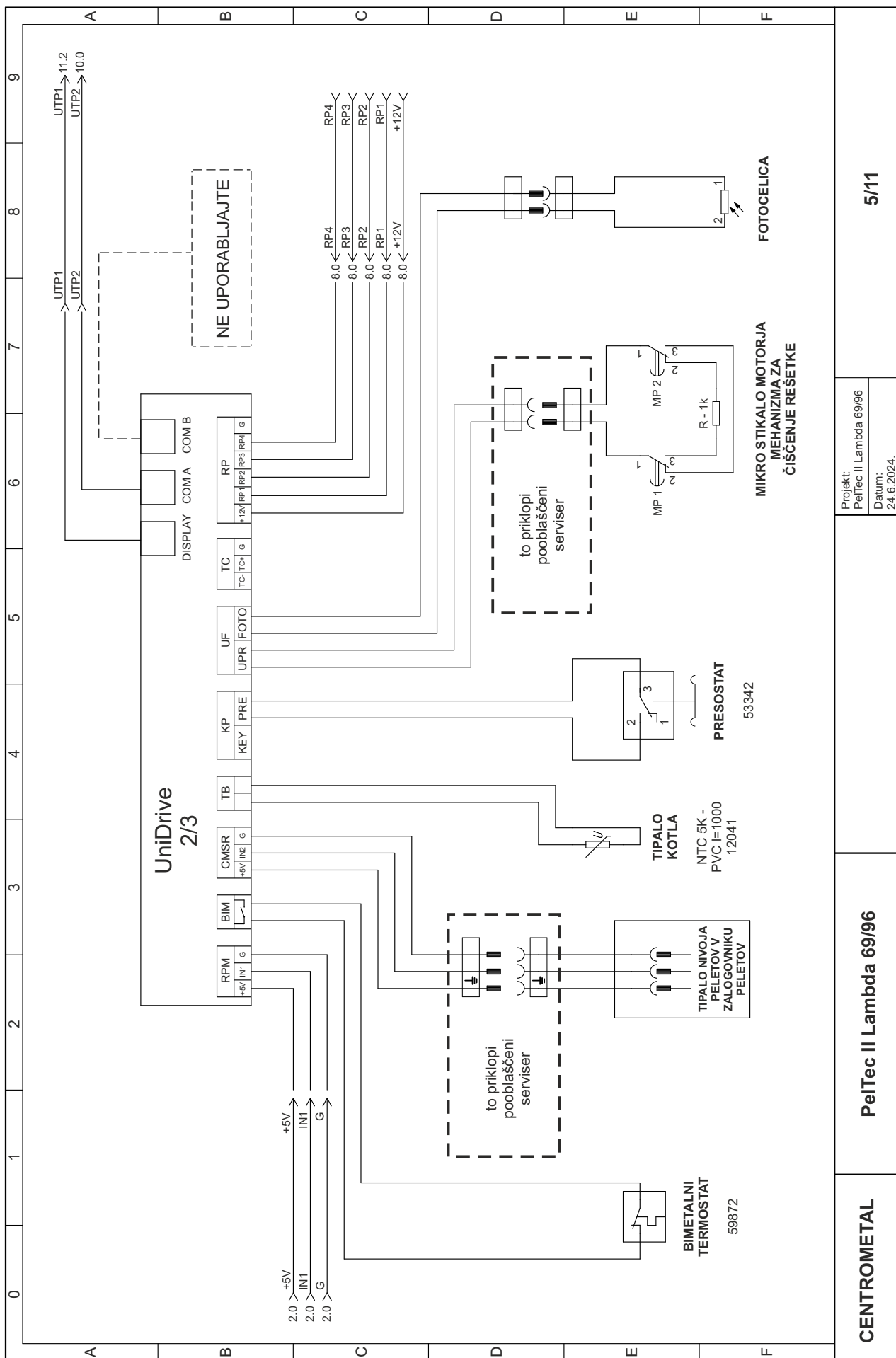


Projekt:
PeITec II Lambda 69/96
Datum:
24.6.2024.

4/11

PeITec II Lambda 69/96

CENTROMETAL

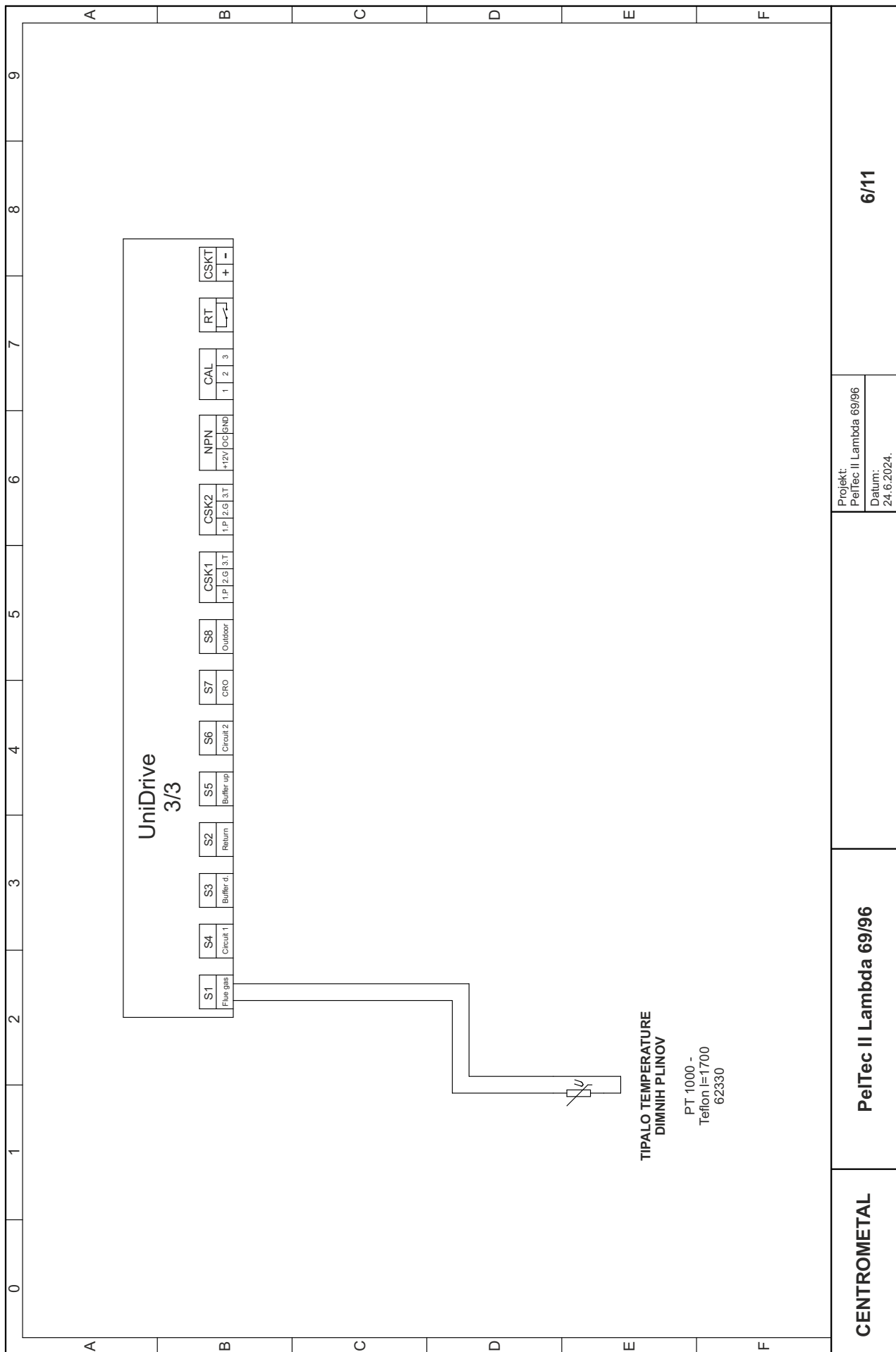


5/11

Projekt:
PeITec II Lambda 69/96
Datum:
24.6.2024.

PeITec II Lambda 69/96

CENTROMETAL

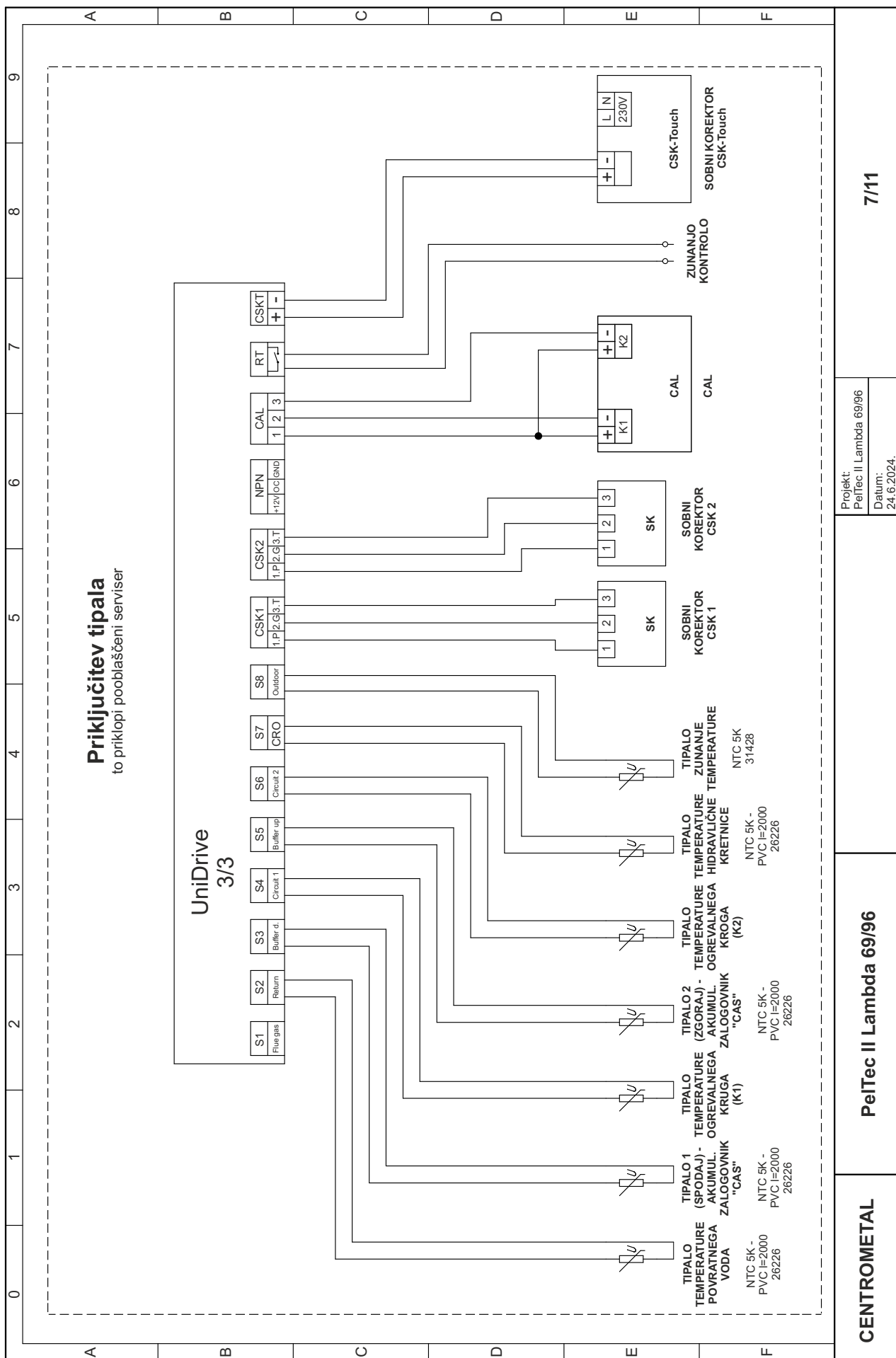


Projekt:
PeITec II Lambda 69/96
Datum:
24.6.2024.

6/11

PeITec II Lambda 69/96

CENTROMETAL

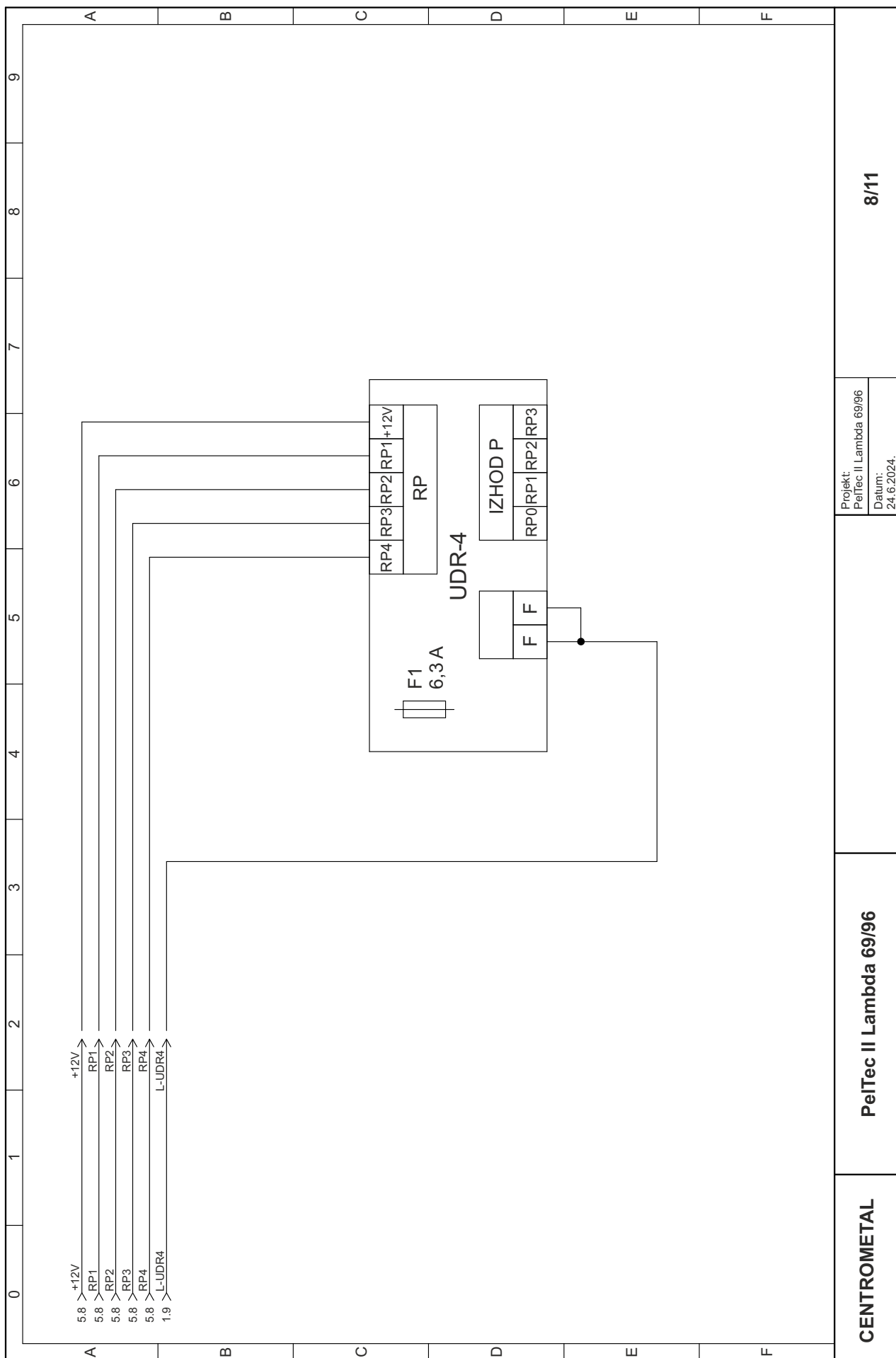


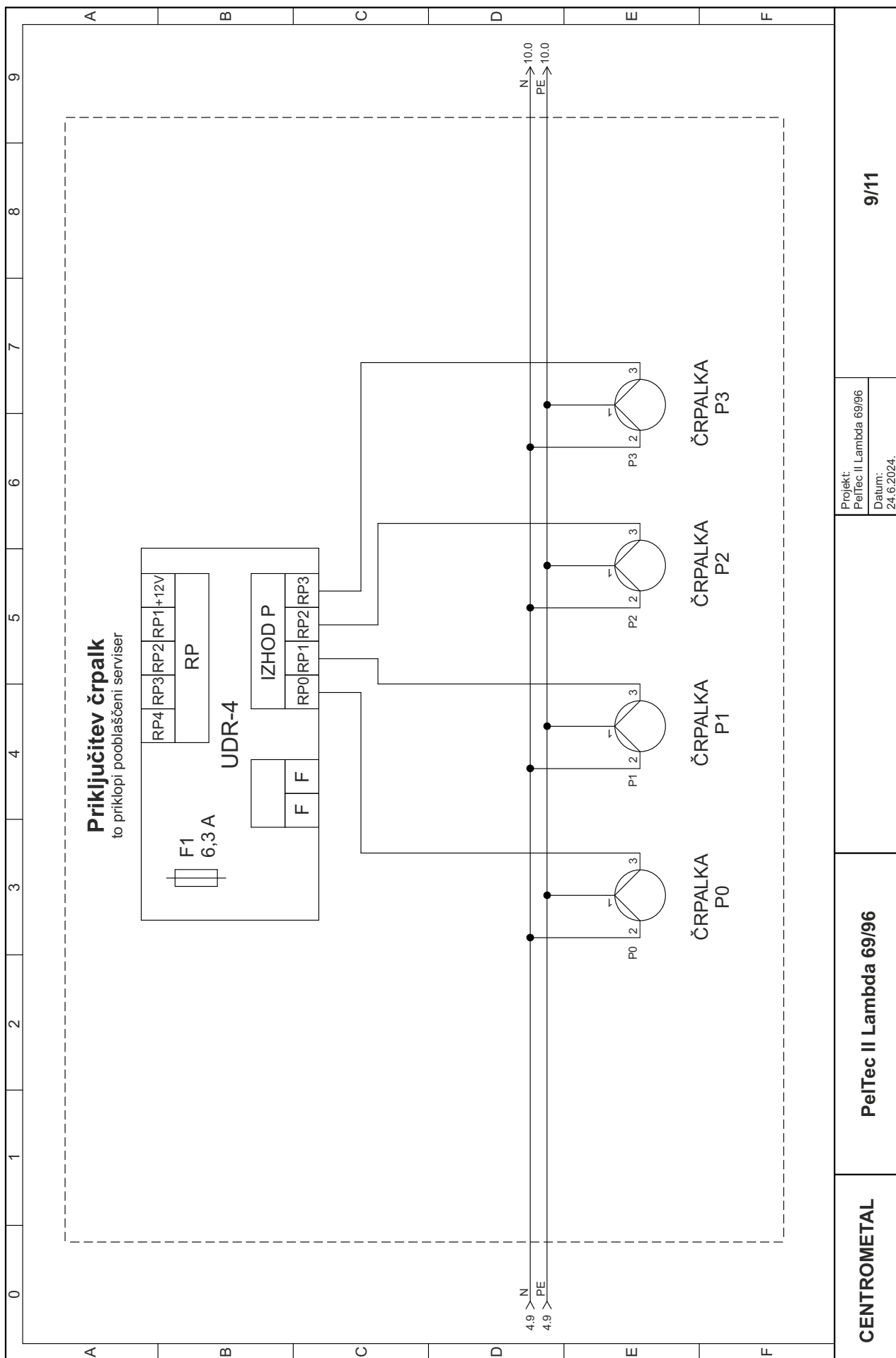
7/11

Projekt: PeITec II Lambda 69/96
Datum: 24.6.2024.

PeITec II Lambda 69/96

CENTROMETAL



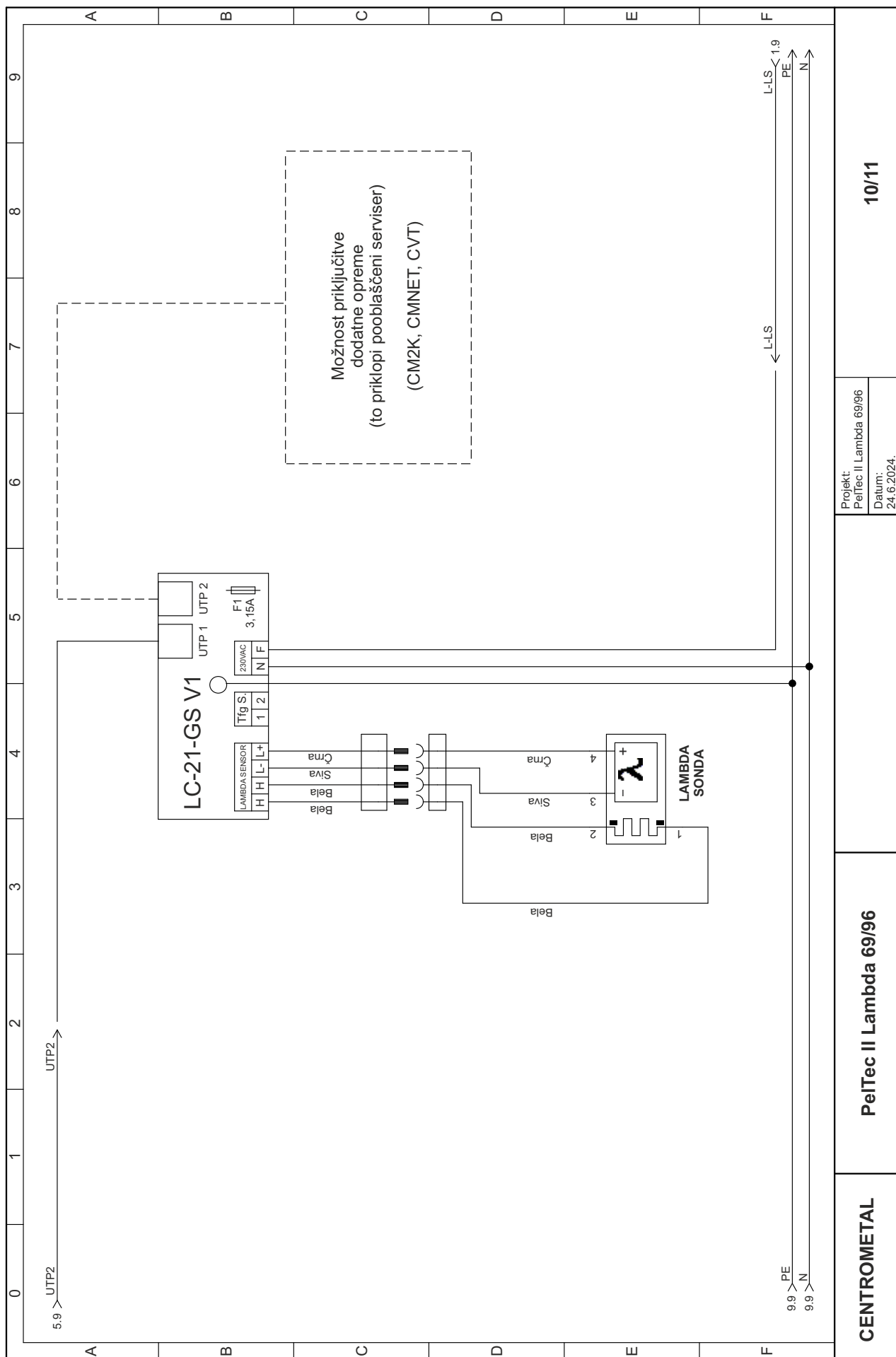


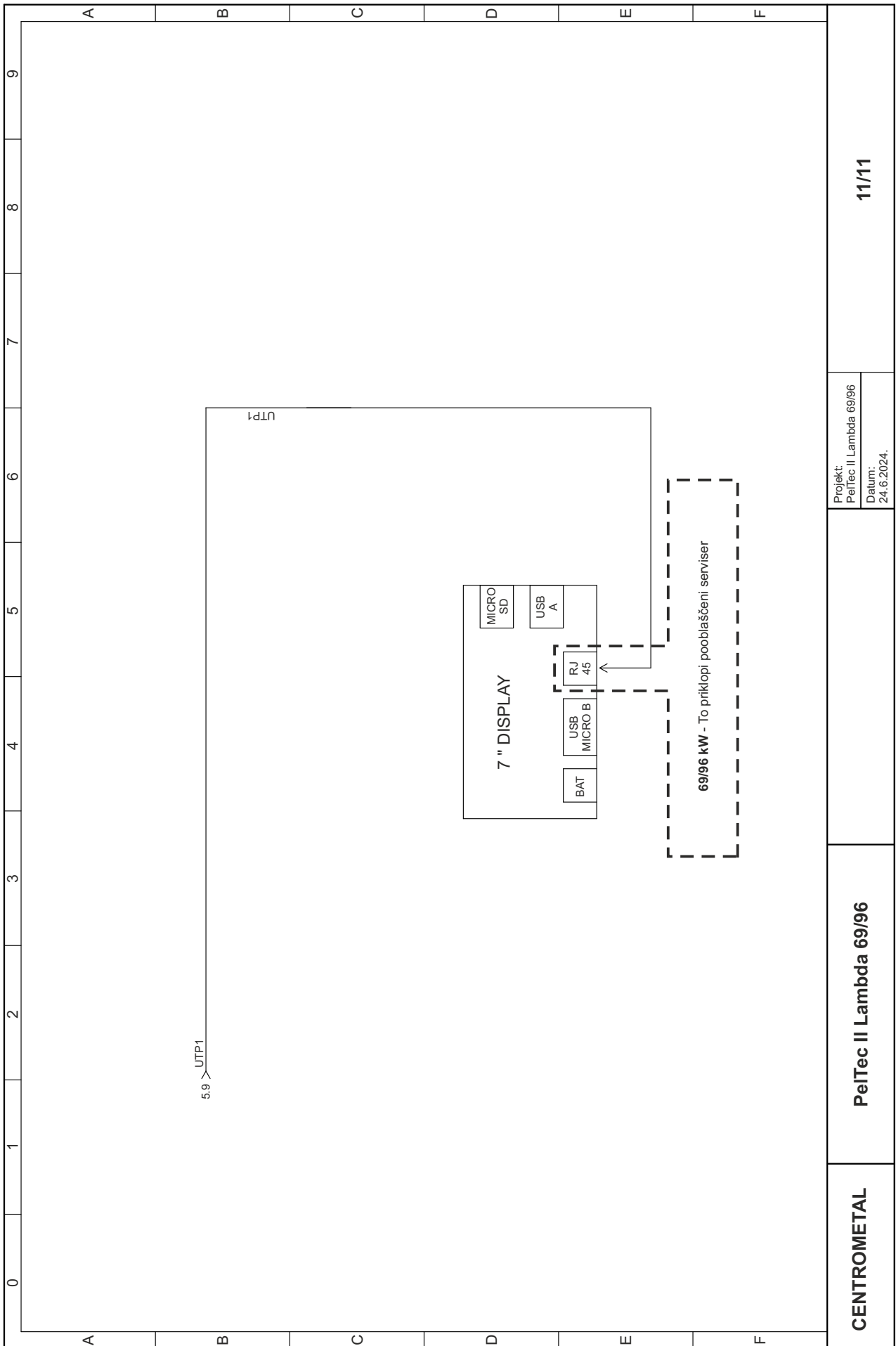
Projekt:
PeITec II Lambda 69/96
Datum:
24.6.2024.

9/11

PeITec II Lambda 69/96

CENTROMETAL





6.0. DELOVANJE SISTEMA

Kotel ne sme biti vklopljen v vnetljivem okolju in tam, kjer obstaja nevarnost eksplozije. Izdelka ne smejo uporabljati otroci ali osebe z zmanjšanimi psihičnimi ali telesnimi sposobnostmi, niti osebe s premalo znanja in izkušenj, razen če so pod nadzorom, ali če jih usposablja oseba, ki je zadolžena za njihovo varnost. Otroci morajo biti pod nadzorom, ko so v bližini proizvoda.

Če je napajalni kabel poškodovan, ga mora zamenjati proizvajalec, pooblaščen serviser ali druga usposobljena oseba.

6.1. VARNOSTNE INFORMACIJE ZA KOTLOVNICO

Kurilnica mora biti zaščitena pred zmrzovanjem in dovolj prezračena. Kotel mora biti postavljen tako, da ga lahko priključite na dimnik in hkrati tudi zato, da je omogočen dostop do kotla in dodatne opreme, kot tudi kontrola med samim delovanjem in čiščenje ter vzdrževanje.

6.2. PRVI ZAGON



Pooblaščen serviser mora pred prvo uporabo, podučiti osebo ki bo upravljala z vgrajenim kotlom.

Poglejte v tehnična navodila za regulacijo PelTec II Lambda_regulacija v katerih je podrobno pojasnjen postopek prvega zagona.

Opomba:

Prvi zagon mora opraviti oseba, pooblaščen s strani Centrometal d.o.o. V nasprotnem primeru garancija za izdelek ne velja, izdelka pa ne smeta uporabljati.

Opomba:

Med prvim zagonom se lahko pojavi kondenzacija, kar ne pomeni, da je prišlo do okvare. V primeru, da se to zgodi, obrišite in očistite s krpo.

6.3. POLNJENJE / PRAZNJENJE ZALOGOVNIKA ZA PELETE



Uporabljajte samo dovoljene pelete! (glej točko 1.7. ta navodila)!



Priskrbite za pravilno skladiščenje goriva, ki bo uporabljano za kurjenje!



Opravite meritev izpusta dimnih plinov po končani vgradnji kotla!

6.3.1. UPORABA KOTLA



Redno preverjajte, če je kurilna naprava v dobrem stanju.



Poskrbite, da je v kurilnici dovolj svežega (neizrabljenega) zraka potrebnega za popolno izgorevanje kotla.



Ogrevalni sistem je treba po potrebi odzračiti, da lahko voda normalno kroži po sistemu. Za odzračevanje ogrevalne instalacije uporabite možnost na regulaciji - "ODZRAČEVANJE" (glej tehnična navodila PelTec II Lambda_REGULACIJA).

Kotel ne sme biti vklopljen v vnetljivem okolju in tam, kjer obstaja nevarnost eksplozije. Proizvoda ne smejo uporabljati otroci ali osebe z zmanjšanimi psihičnimi ali telesnimi sposobnostmi, niti osebe s premalo znanja in izkušenj, razen če so pod nadzorom, ali če jih usposablja oseba, ki je zadolžena za njihovo varnost. Otroci morajo biti pod nadzorom, ko so v bližini proizvoda. Če je priključni kabel poškodovan, ga mora zamenjati pooblaščen oseba, proizvajalec ali kvalificirana oseba, da bi se izognili potencialno nevarnim situacijam. Obvezna uporaba zaščitnih rokavic.

Preverite ali so kotel in oprema vgrajeni v skladu s temi navodili. Preverite, če dimnik izpolnjuje pogoje iz točke 3.0. v teh navodilih. Preverite, če kotlovnica izpolnjuje vse potrebne pogoje, ki so navedeni v teh navodilih. Preverite, če gorivo izpolnjuje vse potrebne pogoje. Preverite, če sta kotel in celoten ogrevalni sistem napolnjena z vodo in prezračena.

Opomba:

Pred vsako uporabo preverite, če so vsa vrata trdno zaprta (Slika 8).

V primeru, da zavohate vonj dimnih plinov:

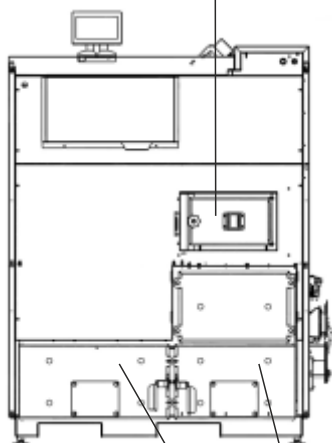
- izklopite ogrevalni sistem,
- prezračite kotlovnico,
- zaprite vsa vrata, ki vodijo do stanovanjskega prostora.



Dimni plini lahko povzročijo smrtno nevarno zastrupitev!

Slika 8. PelTec II Lambda vrata kotla

Zgornja kotlovnica vrata

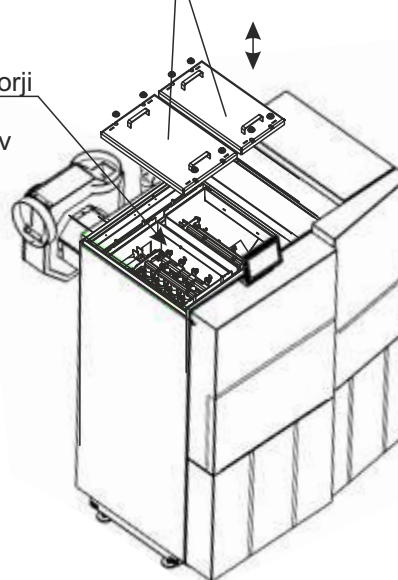


Spodnja leva kotlovnica vrata (za vrati je škatla za pepel)

Spodnja desna kotlovnica vrata (za vrati je škatla za pepel)

Vrata dimnih prehodov

Turbolatorji dimnih prehodov



Če je transporter peletov iz kakršnega koli razloga prazen, ga je potrebno pred zagonom kotla napolniti s peleti z opcijo "POLNENJE PELET TRANSPORTERJA" (glej tehnična navodila PelTec II Lambda_REGULACIJA).

7.0. ČIŠČENJE IN VZDRŽEVANJE KOTLA

Vsak milimeter saj na izmenjevalnikih in dimnih ceveh pomeni za pribl. 5% večjo porabo peletov. Čist kotel varčuje z gorivom in varuje okolje.

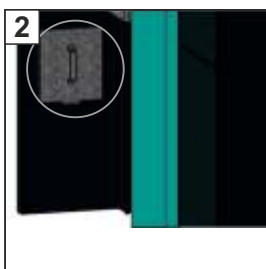
Varčujte z gorivom - vedno očistite kotel ob predvidenem času!

OBVEZNA UPORABA ZAŠČITNIH ROKAVIC!



Interval čiščenja	Veličina kotla	Opis čiščenja
Na vsakih 600-800 kg porabljenih peleta	69 kW	Izpraznite posodo za pepel
Na vsakih 800-1000 kg porabljenih peleta	96 kW	Izpraznite posodo za pepel

Praznjenje posode (škatle) za pepel:

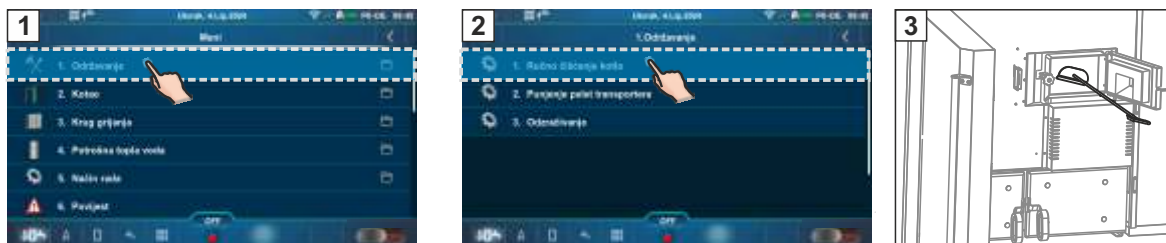


1. Vzemite ven škatle za pepel.
2. Za nošenje škatle za pepel uporabljajte zaščitni pokrov, ki se nahaja na notranji strani vrat obloge. Pri kotlih 69/96 kW nosite eno po eno škatlo, zato da lahko uporabite isti pokrov.
3. Pokrov škatle za pepel pritrdite tako, da ga zataknete v 3 luknjice (slike 3, 4).
4. Pokrov in škatle za pepel ponovno namestite v prvotni položaj.

PREVIDNO! Pepel lahko odvržete izključno v kovinski kontejner!

Interval čiščenja	Veličina kotla	Opis čiščenja
Vsaj enkrat letno (Postopek je zelo enostaven, zato ga priporočamo izvajati tudi pogosteje)	69/96 kW	Čiščenje izmenjevalnega dela kotla nad gorilnikom

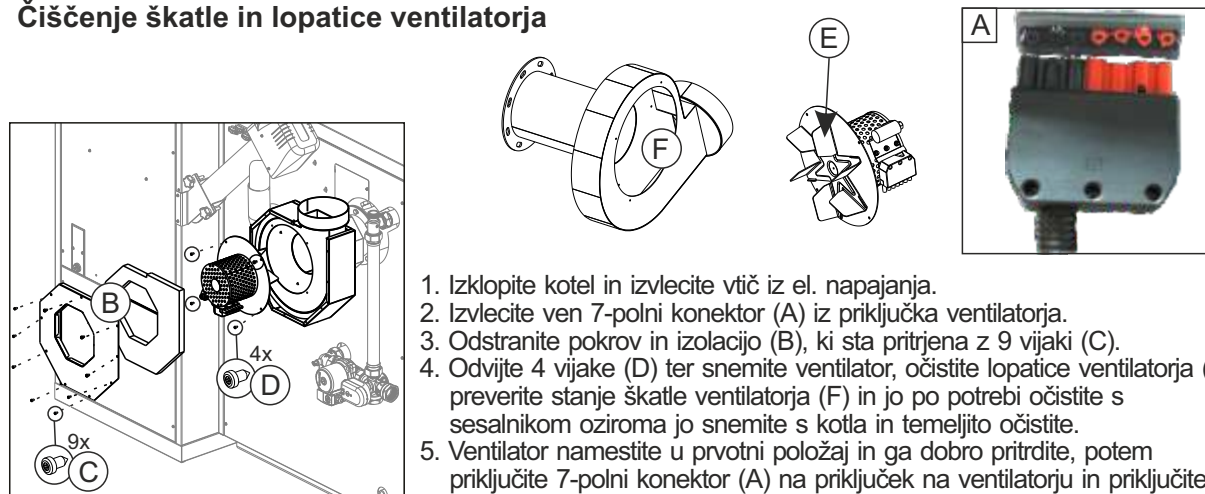
Čiščenje izmenjevalnega dela kotla nad gorilnikom



- 1 - Pritisnite tipko "Vzdrževanje" na regulaciji in potem "Ročno čiščenje kotla".
- 2 - Pritisnite tipko "ON" z zeleno hitrostjo ventilatorja (ventilator se bo zagnal in rešetka zgorovalne komore se bo odprla).
- 3 - S pomočjo strgala, ščetke, sesalnika skozi vrata očistite izmenjevalne površine.
- 4 - Ko končate s čiščenjem, pritisnite tipko "nazaj" (↩) na regulaciji, tako da se regulacija kotla vrne v normalni način delovanja in zaprite sprednja vrata kotla.

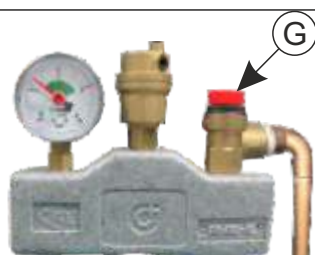
Interval čiščenja	Veličina kotla	Opis čiščenja
Po potrebi	69/96 kW	Čiščenje škatle in lopatice ventilatorja

Čiščenje škatle in lopatice ventilatorja



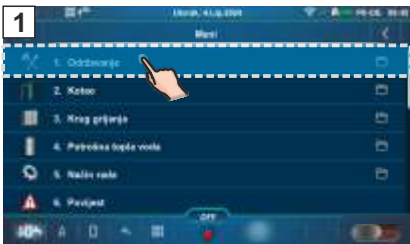
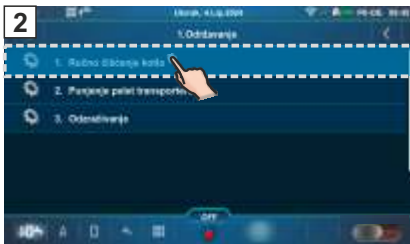

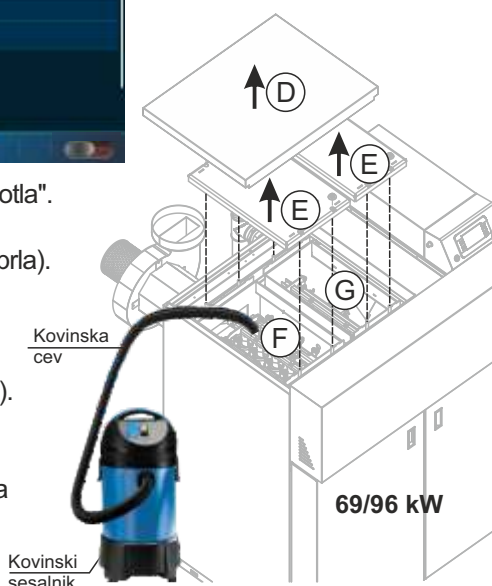
1. Izklopite kotel in izvlecite vtič iz el. napajanja.
2. Izvlecite ven 7-polni konektor (A) iz priključka ventilatorja.
3. Odstranite pokrov in izolacijo (B), ki sta pritrjena z 9 vijaki (C).
4. Odvijte 4 vijake (D) ter snemite ventilator, očistite lopatice ventilatorja (E), preverite stanje škatle ventilatorja (F) in jo po potrebi očistite s sesalnikom oziroma jo snemite s kotla in temeljito očistite.
5. Ventilator namestite v prvotni položaj in ga dobro pritrdite, potem priključite 7-polni konektor (A) na priključek na ventilatorju in priključite kotel na električno napajanje.





Interval čiščenja	Veličina kotla	Opis čiščenja
Vsaj vsakih 6 mesecev	69/96 kW	Preverite pravilnost varnostnega ventila




Preverite pravilnost varnostnega ventila

S kratkim obračanjem kapice varnostnega ventila (G) preverite, če iz njega uhaja voda. Če ne uhaja tudi po večkrat ponovljenih preverjanjih, v sistemu pa obstaja potreben nadtlak, morate zamenjati varnostni ventil s takim, ki bo pravilno deloval.

Interval čiščenja	Veličina kotla	Opis čiščenja
Vsaj enkrat na leto	69/96 kW	Čiščenje izmenjevalnega dela celotnega kotla
<div style="display: flex; justify-content: space-around;"> <div style="border: 1px solid black; padding: 5px; width: 45%;"> <p>1</p>  </div> <div style="border: 1px solid black; padding: 5px; width: 45%;"> <p>2</p>  </div> </div> <ol style="list-style-type: none"> 1. Pritisnite "Vzdrževanje" na regulaciji in potem "Ročno čiščenje kotla". 2. Pritisnite tipko "ON" z želeno hitrostjo ventilatorja (ventilator se bo zagnal in rešetka zgorevalne komore se bo odprla). 3. Vzdignite zgornji pokrov (D), potem odvijte 4 vijake in snemite zgornja vrata (E). 4. Očistite območje dimovodnega kanala in izmenjevalnika s sesalnikom, krtačo in strgalom, začeniši od zgornjega dela (F, G). 5. Ko končate s čiščenjem, ponovno namestite zgornja vrata in jih dobro pritrdite, potem namestite nazaj zgornji pokrov in zaprite sprednja vrata kotla. Na regulaciji pritisnite tipko "nazaj" () za vrnitev v normalen način delovanja. 		

Interval čiščenja fotocelice	Veličina kotla	Opis čiščenja
Vsaj enkrat letno (Ali po potrebi, če se pojavijo težave z vžigom)	69/96 kW	Čiščenje fotocelice
<div style="display: flex; justify-content: space-around; align-items: flex-start;"> <div style="text-align: center;">  <p>Umazana fotocelica lahko povzroči napako ob vžigu ali napako, da ni plamena)</p> </div> <div style="text-align: center;">  <p>Pravilna fotocelica</p> </div> </div> <p>Pazljivo izvlecite fotocelico iz predala in nato z bombažno krpo nežno očistite telo in lečo fotocelice. Po čiščenju pazljivo vrnite fotocelico v položaj za delovanje.</p> <div style="display: flex; justify-content: space-around;"> <div style="text-align: center;">  </div> <div style="text-align: center;">  <p>Položaj za delo</p> </div> </div>		

Interval čiščenja	Veličina kotla	Opis čiščenja
Vsaj enkrat na leto	69/96 kW	Čiščenje in preverjanje tesnjenja dimovodne inštalacije
<p>Čiščenje in preverjanje tesnjenja dimovodne inštalacije</p> <p>Očistite priključno dimovodno inštalacijo med kotlom in dimnikom skozi revizijske odprtine za čiščenje oziroma, če revizijske odprtine niso vgrajene, snemite dimovodno inštalacijo. Po čiščenju preverite, če dimovodna inštalacija dobro tesni in jo zatesnite, če je njeno trenutno tesnjenje pomanjkljivo.</p>		

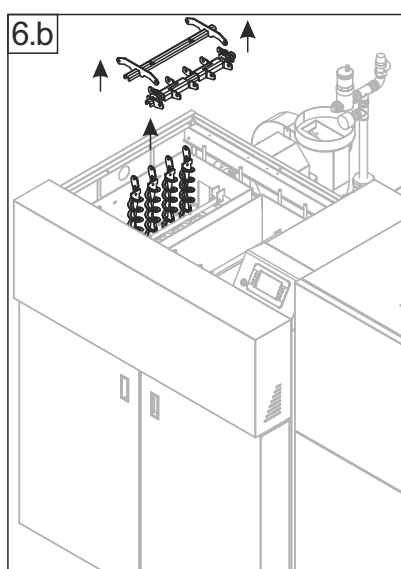
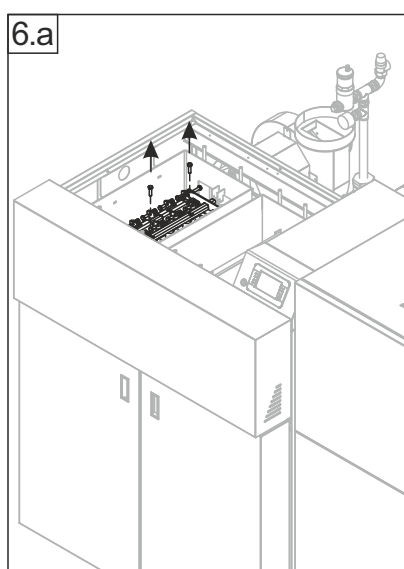
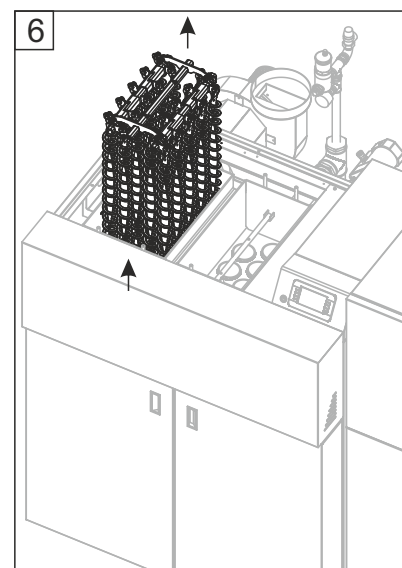
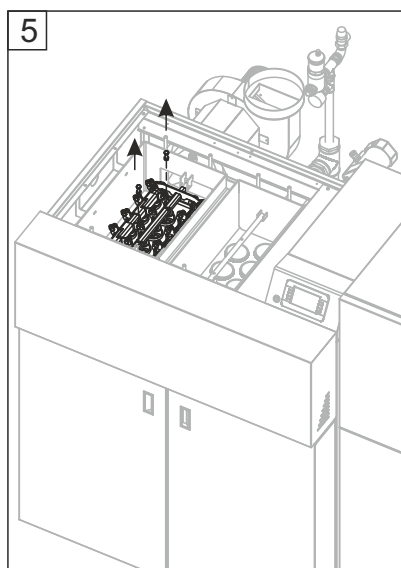
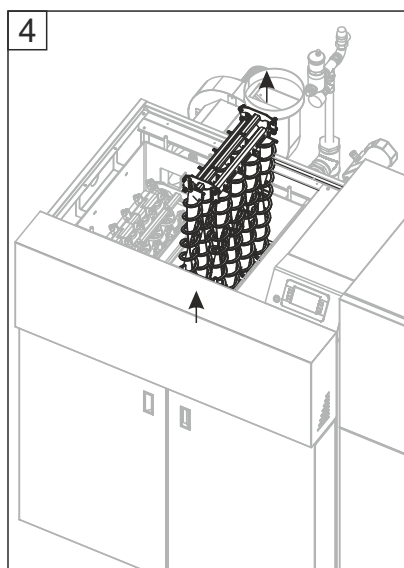
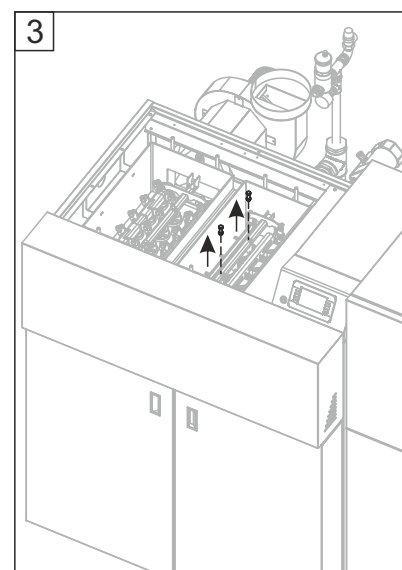
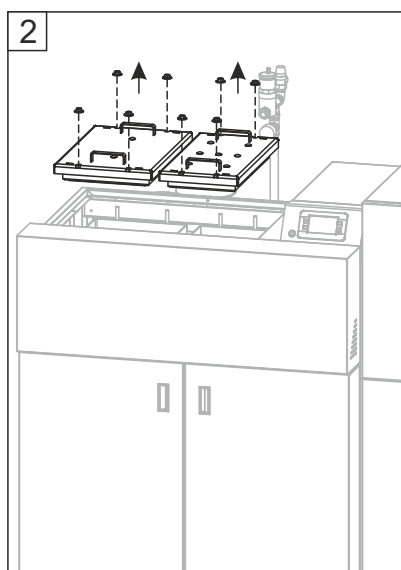
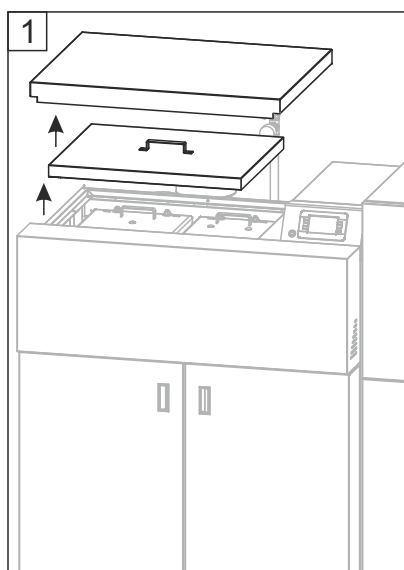


Pri odlaganju neuporabnih delov morate upoštevati ekološka pravila in standarde za odlaganje rezervnih delov, embalaže in vseh ostalih delov kotla, ki so okvarjeni:

1. Okvarjen električni grelec
2. Okvarjeni deli regulacije
3. Okvarjen ventilator
4. Okvarjena motorja transporterja peletov in mehanizma za čiščenje
5. Okvarjena temperaturna tipala
6. Okvarjena fotocelica

Za redno vzdrževanje in kontrolo pokličite pooblaščen servisere vsakih sedem let.

7.1. ODSTRANJEVANJE TURBULATORJEV - PeITec II Lambda 69/96 kW



**OBVEZNA UPORABA
ZAŠČITNIH ROKAVIC!**



6.a in 6.b Samo v primeru, da ni mogoče odstraniti vse turbulatorje naenkrat (korak 6)

Isklopite kotel in izvlecite vtič iz vtičnice.

- 1 - Snemite zgornjo stranico obloge kotla.
- 2 - Odvijte 4 matice, ki držijo na mestu pokrov dimnih prehodov in snemite pokrov dimnih kanalov.
- 3, 4 - Odvijte 2 vijka in dvignite turbulatorje prvega prehoda skupaj z nosilcem turbulatorja kot na sliki.
- 5 - Odstranite dva vijaka iz prečnega nosilca na drugem prehodu.
- 6 - Izvlecite vse turbulatorje skupaj z nosilcem. (Če je nemogoče odstraniti vse turbulatorje naenkrat, odvijte vijake na vsakem turbulatorju posamezno (6a) in odstranite turbulatorje enega po enega (6b).

Opomba:

Namestite turbulatorje na svoje mesto, na isti način, le v obrnjenem zaporedju korakov!

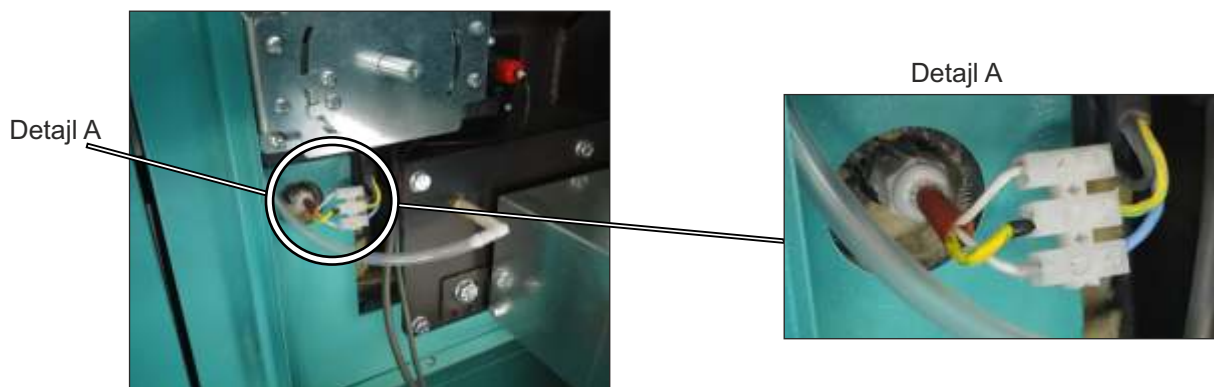
Od modela kotla je odvisno ali bo imel 1 ali 2 seta turbulatorjev.

7.2. ZAMENJAVA ELEKTRIČNEGA GRELNIKA Z NOVIM ELEKTRIČNIM GRELNIKOM Ø20 mm

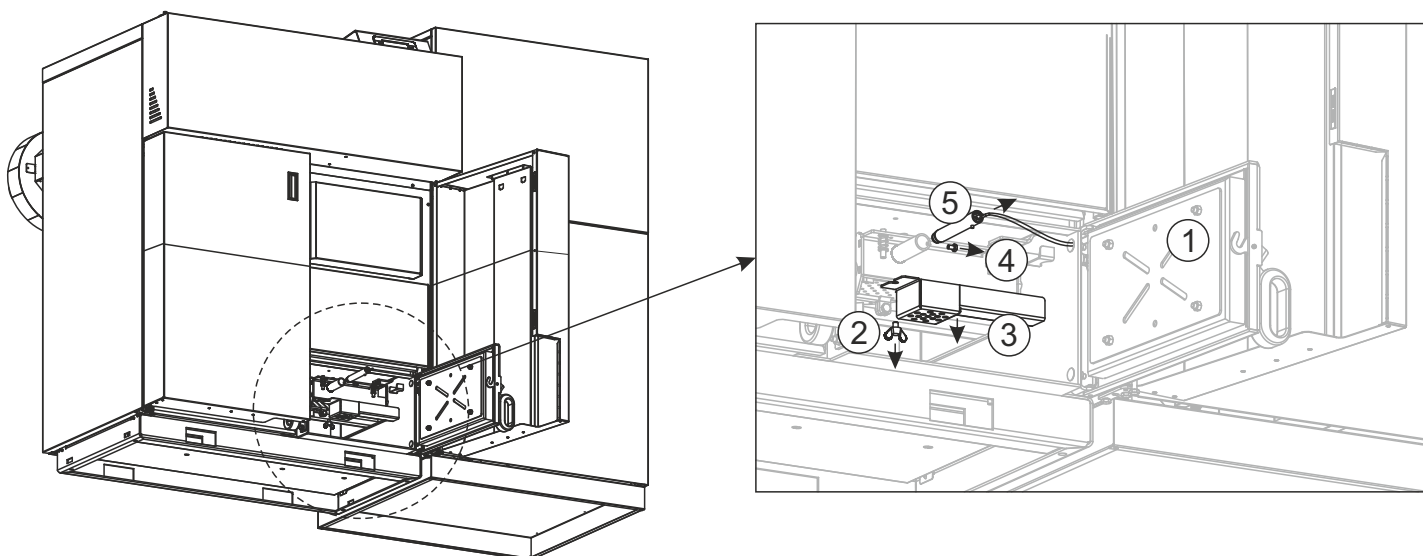


Električni grelnik premera Ø 20 mm

1. Odklopite napajalne žice grelca z redne objemke (Detajl A).
Redna objemka je nameščena na desni strani kotla, za spodnjimi vrati hranilnika za pelete.



2. Odprite spodnja desna vrata kotla (1) in odstranite vijak 1 M8 (2) in odstranite el. grelec (3).
Odstranite 1 M6 vijak (4) in odstranite stari el. grelec (5).



7.3. ČIŠČENJE ZALOGOVNIKA IN TRANSPORTERJA PELETOV

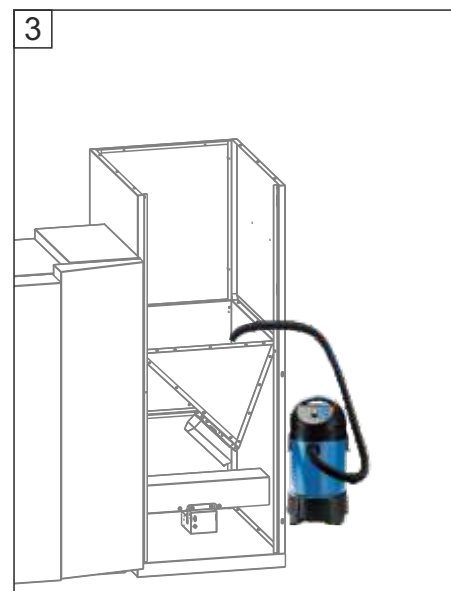
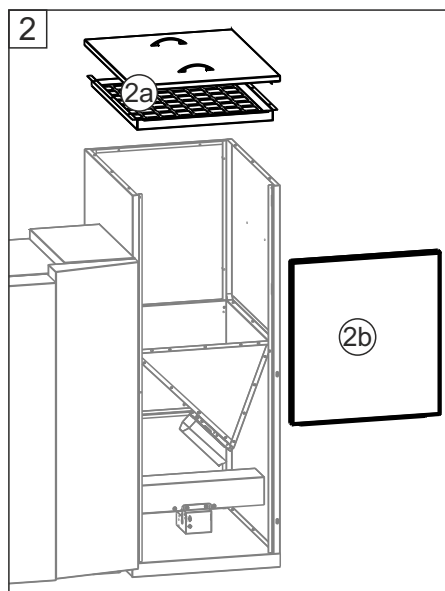
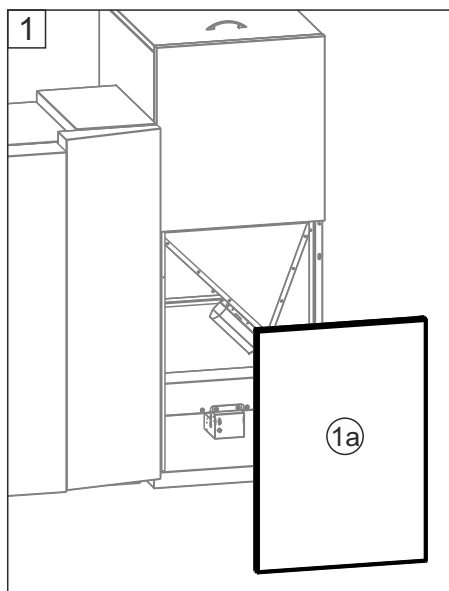


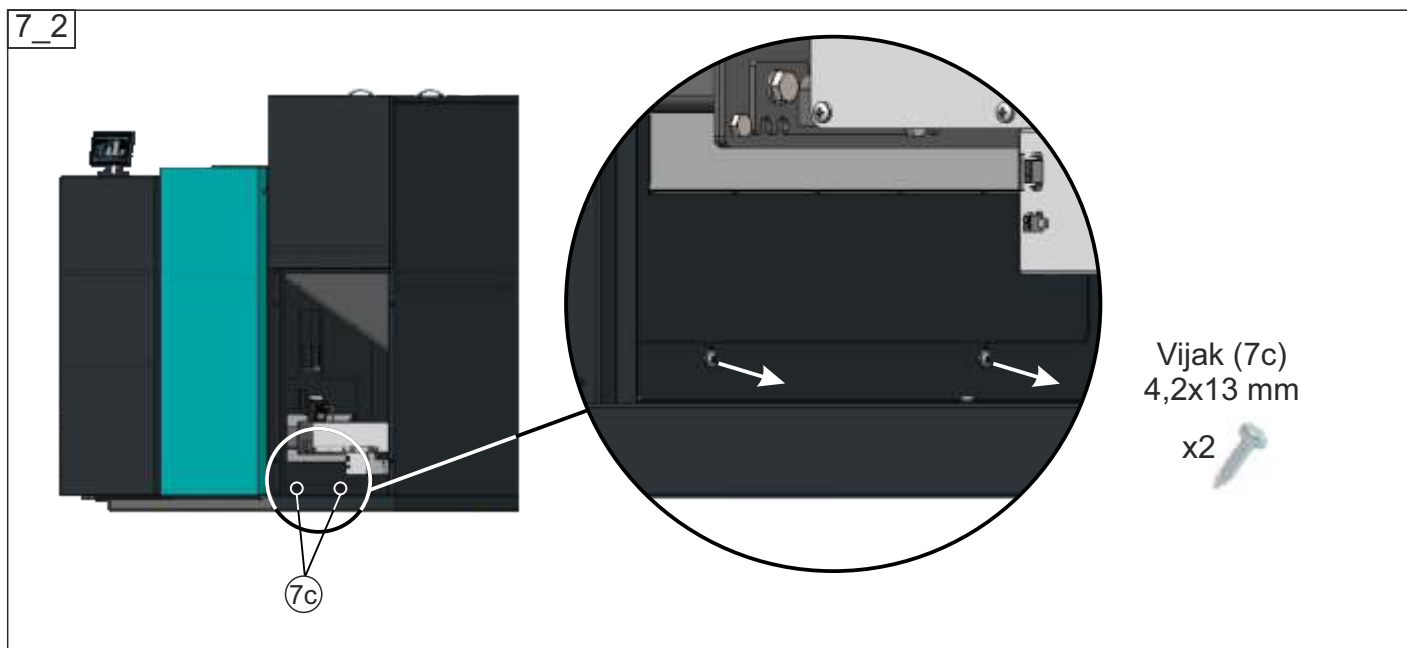
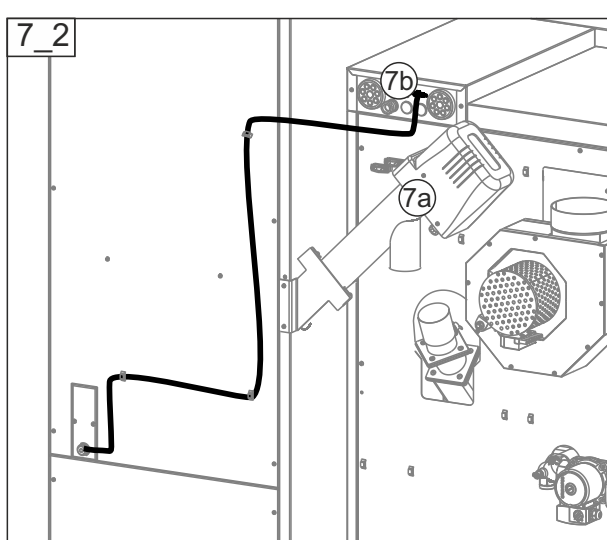
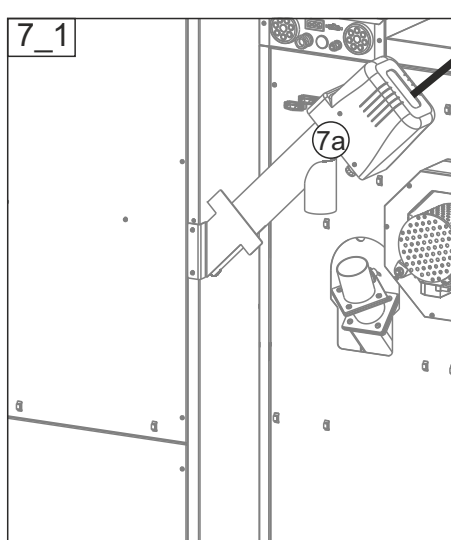
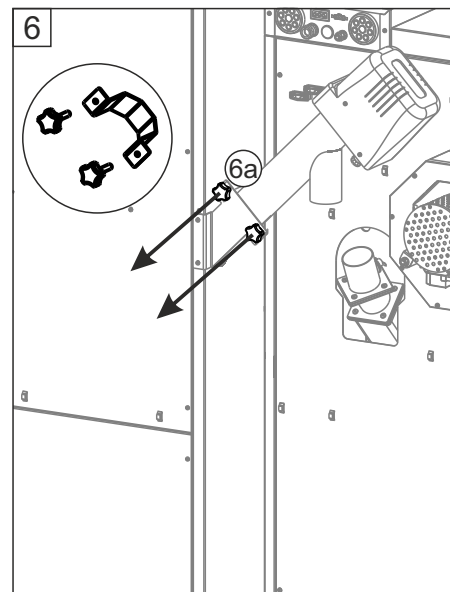
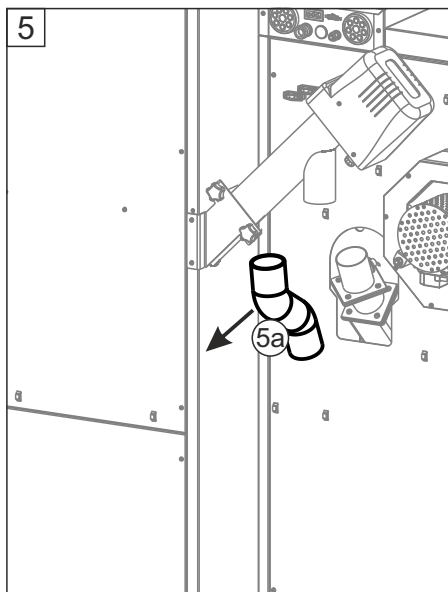
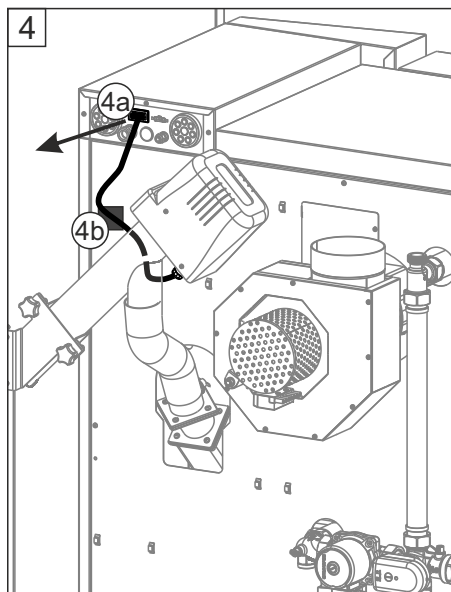
Čiščenje spremnika peleta od prašine radi se prema potrebi ili minimalno jednom godišnje. Obavezno koristiti zaštitne rukavice!

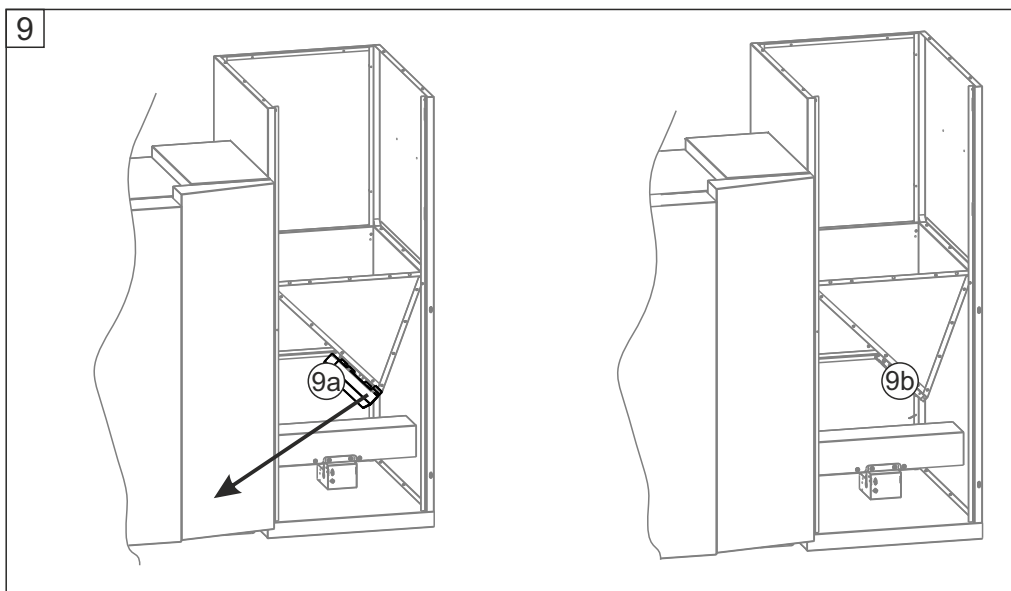
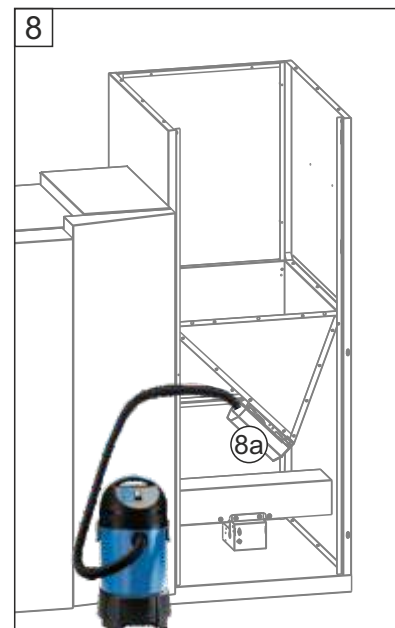
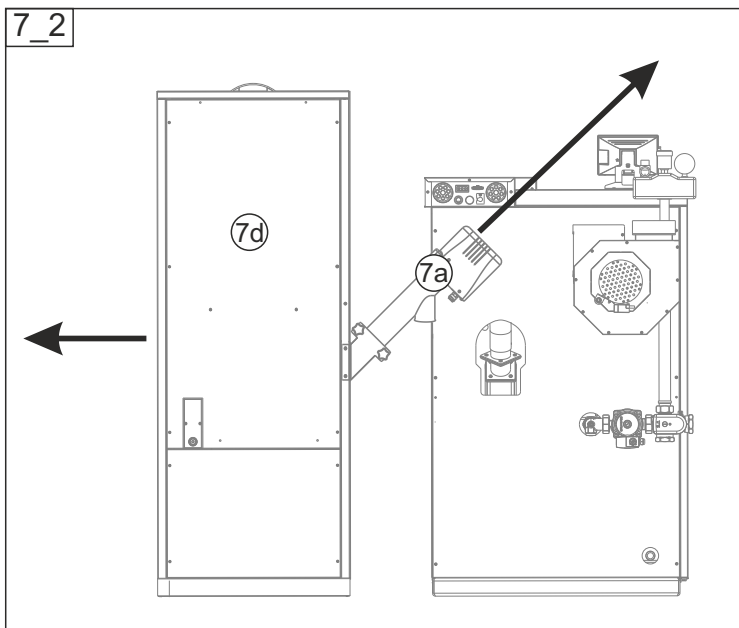
Postopek čiščenja zalogovnika in transporterja za PelTec II Lambda 69/96:

- Isklopite kotel in izvlecite vtič iz vtičnice.

1. Odstranite sprednjo spodnjo stran zalogovnika (1a).
2. Odstranite pokrov in zaščitno rešetko (2a) ter sprednjo zgornjo stran zalogovnika (2b).
3. Če uporabljate sesalnik, očistite notranjost zalogovnika, da boste lažje odstranili transporter.
4. Odstranite konektor transporterja (4a) iz regulacijske škatle kotla in odstranite kabel transporterja iz plastične vtičnice na hrbtni strani ohišja kotla (4b).
5. Odstranite (ločite) PVC-cev za dovod peletov (5a).
6. Zrahljajte in odstranite nosilec (6a) ki drži transporter peletov.
- 7_1. Odstranite transporter za pelete (7a) in ga očistite od peletov in prahu (otresite).
- 7_2. Če prostor ne omogoča odstranitve transporterja (7a):
 - Odklopite konektor senzorja nivoja peletov (7b) s škatle regulacije kotla.
 - Odvijte dva vijaka (7c), ki držita zalogovnik in kotel skupaj.
 - Odmaknite zalogovnik (7d) toliko stran od kotla, da lahko odstranite transporter peletov (7b).
8. Če uporabljate sesalnik, očistite nosilec transporterja peletov (8a) od peletov in prahu.
9. Če niste uporabljali sesalnika, odstranite nosilec transporterja peletov (9a) in očistite zalogovnik peletov in prahu skozi odprtino (9b).
10. Vse dele vrnite na svoje mesto (v stanje pred začetkom postopka čiščenja), vendar v obratnem vrstnem redu.



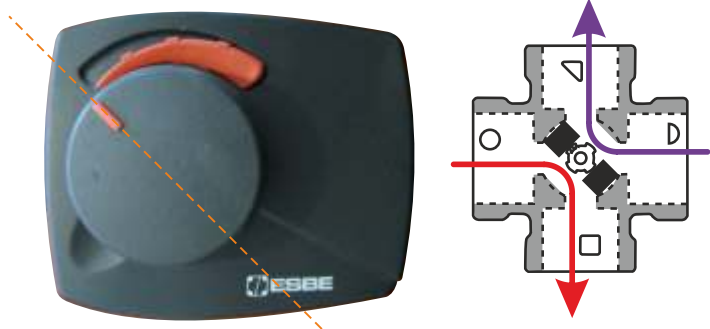




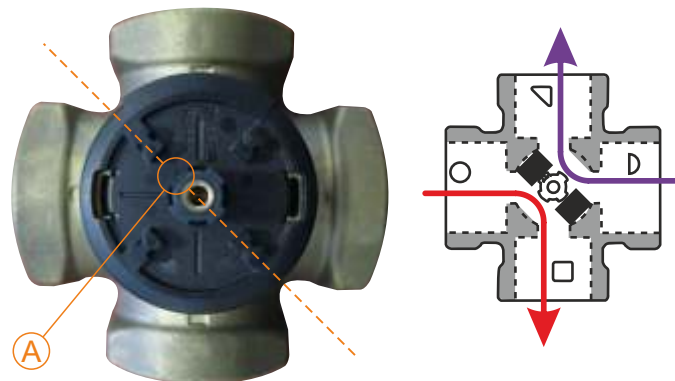
8.0. VGRADNJA MOTORNEGA POGONA (ČE JE KOTEL DELAL) - samo PelTec II Lambda 69/96

Če je kotel delal, lahko motor odstranite samo, ko je kotel v fazi OFF (ne deluje). Ko je kotel v fazi OFF, je potrebno v meniju "Ročni test -> P0 + Mešalni štiripotni ventil" pritisniti tipko "Zapiranje ventila" in počakati, da se ventil popolnoma zapre (ko se motor ustavi).

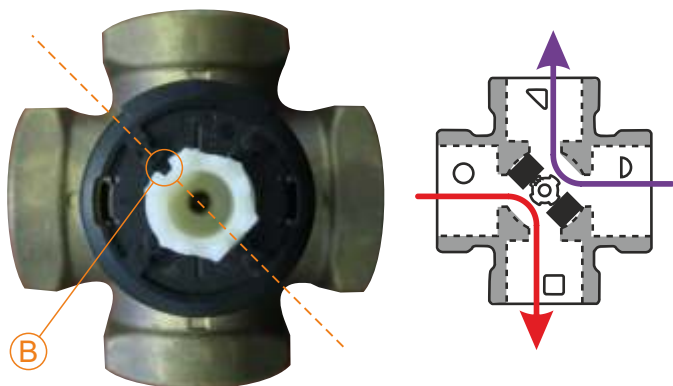
1. Položaj motornega pogona kadar kotel ne dela (ventil je zaprt)



2. Položaj 4-potnog mešalnog ventila kadar kotel ne dela (ventil je zaprti); znamka "A" na osovini ventila v zgornjem levem kotu (45°)



3. Položaj sklopke motornega pogona pred montažo pogona, oznaka "B" je v zgornjem levem kotu (45°)



4. Pogon motorja postavite tako, kot je prikazano spodaj (premični del pogona mora biti tako obrnjen da je zeleni zamašek (C) poravnan z utorjem za ročaj (D) in da so v zgornjem levem kotu (45°)



5. Pritegnite vijak za pritrjevanje motornega pogona (ko je vijak zategnjen, gibljivi del pogona se bo zasukal desno, do končnega položaja)



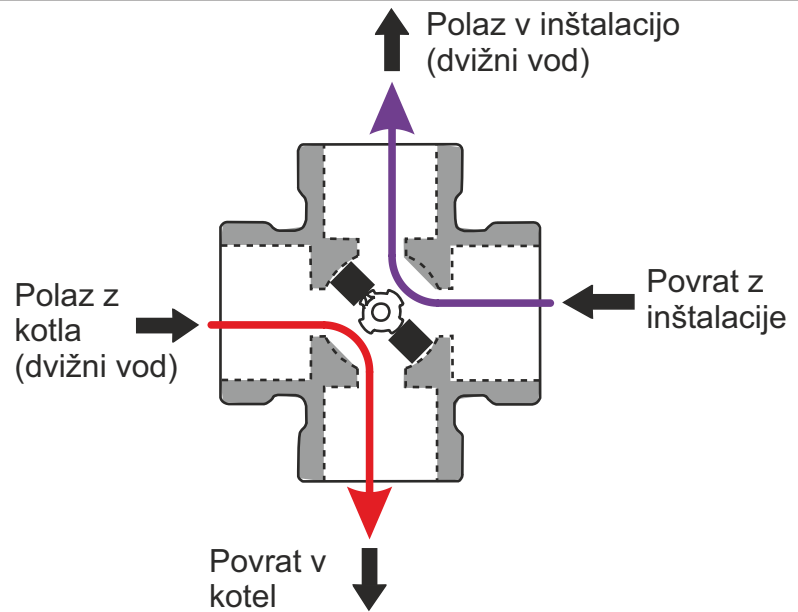
6. Postavite ročico pogona in jo obračajte v levo dokler je lahko porinete noter v SPODNJI položaj - avtomatsko delovanje



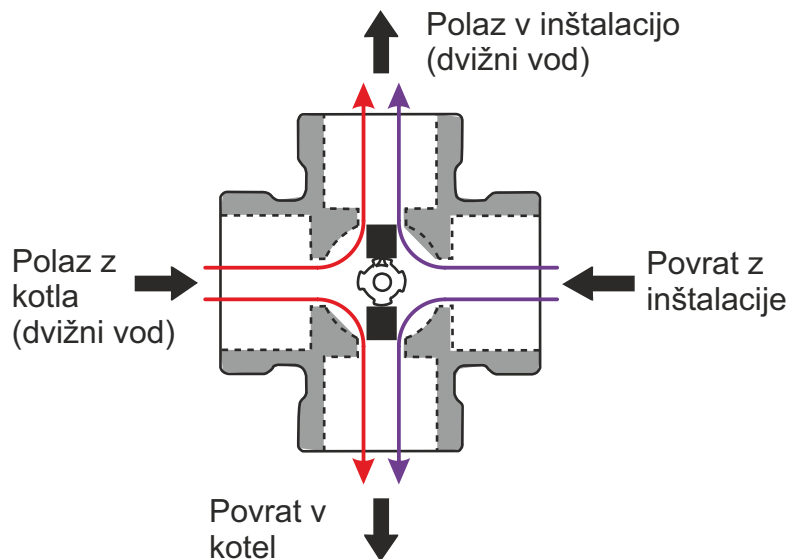
7. Motorni pogon v SPODNJEM položaju - avtomatsko delovanje; kotel pripravljen za delovanje



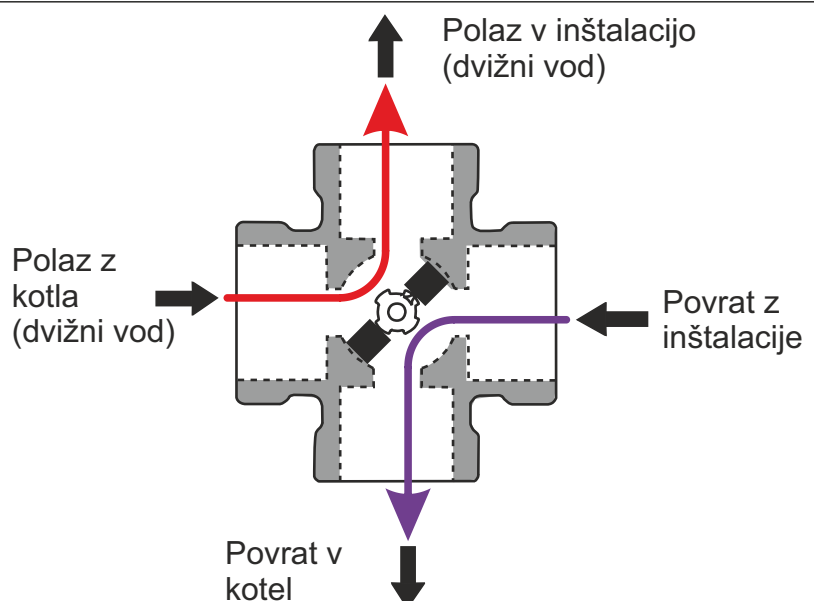
Ventil je 100% zaprti



Ventil je 50% odprti/zaprti



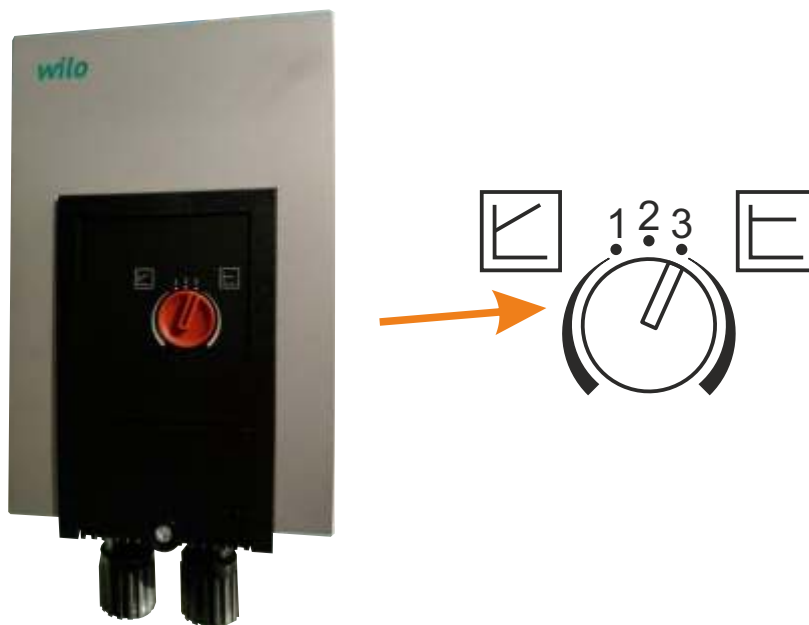
Ventil je 100% odprti



- | | |
|------|--|
| 8.1. | WILO YONOS PARA HF 30/10 (ugrađena na PelTec II Lambda 69)
WILO YONOS PARA HF 30/12 (ugrađena na PelTec II Lambda 96) |
|------|--|

8.1.1.	TOVARNIŠKE NASTAVITVE
--------	------------------------------

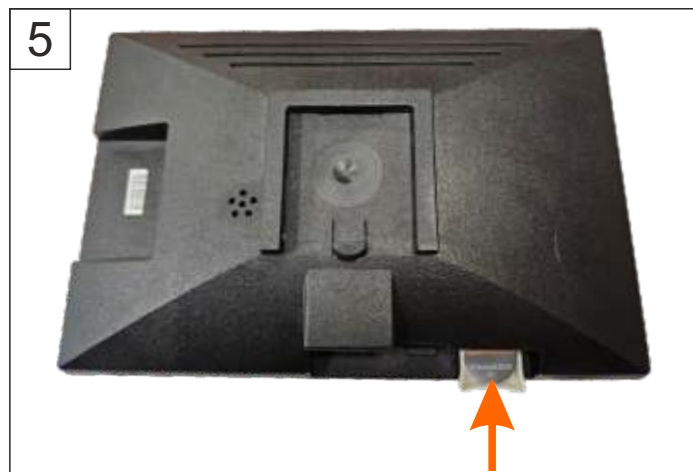
Črpalka je tovarniški nastavljena na maksimalno konstantno krivuljo.



9.0. ZAMENJAVA BATERIJE (CR 1632) EKRANA (7") REGULACIJE KOTLA

Če pride do velikega zamika ure ali če se nastavitve ure samodejno nastavijo na 00:00 in datum na 1. 1. 2020. (po izklopu/vklopu glavnega stikala kotla ali po izpadu elektrike) je potrebno zamenjati baterijo, ki se nahaja na dnu zaslona (tip baterije CR 1632). Baterijo je treba zamenjati tudi, če se pojavi opozorilo W 9 ali napaka E 48. Ura je lahko napačna, premik je lahko 2-3 minute na mesec, kar velja za normalno, priporočamo, da jo občasno prilagodite. Kako nastaviti uro je opisano v tehničnih navodilih k regulacija_knjiga_2/2.

Baterija se nahaja na spodnji strani ekrana (1). Najprej z majhnim predmetom izvalcite plastiko, v kateri je baterija (2), ki ima dve polariteti (3). Zamenjajte baterijo in se prepričajte, da je obrnjena v pravo smer (4). Postavite baterijo v predvideno režo (5) in jo vstavite do konca reže, tako da je v prvotnem položaju, poravnana s kovinskim delom (6).



PRAVILNO ODLAGANJE TEGA IZDELKA

Vaš kotel je označen v skladu z Direktivami: 2006/42/EC, 2014/30/EU, 2014/35/EU in vsebuje električne komponente.

V skladu z Uredbo EU 2015/1189 s katero se izvaja Direktiva 2009/125/EZ v vezi z zahtevo okolju primerno zasnovano za kotle na trdno gorivo vas opozarjamo na naslednje:



OZNAKA ZA OZNAČITEV LOČENEGA ZBIRANJA EE ODPADKOV



Ta oznaka na izdelku označuje da izdelek vsebuje električne in elektronične dele in da ga morate odložiti ločeno, ne sme se mešati z ostalim odpadki. Vaš kotel je označen v skladu s Predpisi o ravnanju z odpadno električno in odpadno elektronsko opremo in ga je mogoče vrniti prek sistema za vračilo in prevzem, ki vam je na voljo.

Uporabniki morajo kontaktirati prodajalca od katerega so kupili ta izdelek, svojemu lokalnemu distributerju ali državni agenciji za podrobnosti o tem, kako in kam odlagati izdelek. Poslovni uporabniki morajo kontaktirati svojega dobavitelja in pregledati pogoje prodajne pogodbe, ali kontaktirati državno agencijo za podrobnosti o tem, kje in kako shraniti ta izdelek.

Naziv dobavljača / Ime dobavitelja / Supplier name / Name des Lieferanten / Le nom du fournisseur ou la marque commerciale / De naam van de leverancier / Piegādātāja nosaukums A szállító nevét / Szállító neve / Název dodavatel / Meno dodávateľa / Nome del fornitore / Navn på leverandøren:		Centrometal d.o.o.	
Dobavljačeva identifikacijska oznaka modela / Supplier model identifier / Modellkennung des Lieferanten / La référence du modèle donnée par le fournisseur / De typeaanduiding van het model van de leverancier / Piegādātāja modela identifikators / A szállító által megadott modellazonosítót / Identifikační značka modelu používaná dodávateľ / Identifikačný kód modelu dodávateľa / Codice identificativo del modello del fornitore / Leverandørmodellens id-mærke:		PeITec II Lambda	
Razred energetske učinkovitosti / Razred energetske učinkovitosti / Energy efficiency class / Energieeffizienzklasse / La classe d'efficacité énergétique du modèle / De energie-efficiëntieklasse van het model / Modela energoefektivitātes klase / Energiatahātēkynsāgi osztlályát / Třída energetické účinnosti / Třída energetické účinnosti / Classi di efficienza energetica / Energieeffektivitetsklasse:	A+	69	96
Nazivna toplinska snaga / Nazivna izhodna moč / Rated heat output / Nennwärmeleistung / La puissance thermique directe / De nominale warmteafgifte / Izteikta nominālā siltuma jauda / Mért hőteljesítmény / Jmenovitý tepelný výkon / Menovity tepelný výkon / Potenza termica nominale / Nominel varmeydelse:	(kW)	69	96
Indeks energetske učinkovitosti / Indeks energetske učinkovitosti / Energy efficiency index / Energieeffizienzindex / L'indice d'efficacité énergétique / De energie-efficiëntie-index / Energoefektivitātes indekss / Energiatahātēkynsāgi mutató / Index energetické účinnosti / Index energetické účinnosti / Indice di efficienza energetica / Energieeffektivitetsindeks:	121	121	120
Sezonska energetska učinkovitost grijanja prostora / Sezonska energetska učinkovitost pri ogrevanju prostorov / Seasonal space heating energy efficiency / Raumheizungs-Jahresnutzungsgrad / L'efficacité énergétique saisonnière pour le chauffage des locaux ηS / De seizoensoegebonden energie-efficiëntie voor ruimteverwarming / Telpu apsildes sezonas energoefektivitāte / Szezonális helyiségfűtési hatásfok / Sezonní energetická účinnost vytápění / Sezónna energetická účinnosť vykurovania priestoru / Efficienza energetica stagionale del riscaldamento d'ambiente / Sæsonmæssig energieeffektivitet ved rumopvarmning:	83	83	82

- Poštivajte upozorenja i smjernice za ugradnju i periodično održavanje navedene u poglavlju ovog priručnika s uputama.

- Upoštevatje upozorila in navodila za namestitvev in redno vzdrževanje, navedena v poglavjih priročnika z navodili.

- Varnostni ukrepi, ki se sprejmejo pri sestavljanju, montaži ali vzdrževanju kotla:

- Kotel ne sme delovati v vnetljivi in eksplozivni atmosferi.

- Pred kakršnim koli posegom na napravi mora biti izklopljeno vse električno napajanje.

- Comply with the warnings and instructions concerning installation and routine maintenance provided in the instruction manual.

- Beachten Sie die Warnungen und Hinweise betreffend die Installation und regelmäßige Wartung in den Kapiteln der Bedienungsanleitung.

- Respecter les avertissements et les indications sur l'installation et l'entretien périodique fournis dans les chapitres du manuel d'instructions.

- Neem de waarschuwingen en instructies voor installatie en onderhoud in acht zoals aangegeven in de hoofdstukken van de gebruiksaanwijzing.

- Kóvesse a használati útmutató. fejezetében közötti Wgyelmzettetések, beépítési utasításokat és az időszakos karbantartásra vonatkozó előírásait.

- Dodržujte varování a pokyny pro instalaci a pravidelnou údržbu, které jsou popsány v kapitolách návodu k obsluze.

- Dodržujte varovanja a pokyny pre inštaláciu a pravidelnú údržbu, ktoré sú opísané v dodanom návode na obsluhu.

- Seguire le avvertenze e le linee guida per l'installazione e la manutenzione periodica elencate nelle sezioni di questo manuale di istruzioni.

- Følg advarsler og retningslinjer for installation og periodisk vedligeholdelse, der er anført i afsnittene i denne brugsanvisning.

Centrometal

TEHNIKA GRIJANJA



Podjetje Centrometal d.o.o. ne prevzema odgovornosti za možne napake v teh tehničnih navodilih, ki bi nastale zaradi tiskarskih napak pri prepisovanju ali prevajanju. Vse slike in sheme so približne in vsako je treba prilagoditi resničnemu stanju na terenu. V vsakem primeru si podjetje pridržuje pravico, da v svoje lastne proizvode vnese spremembe, za katere meni, da so potrebne.

Centrometal d.o.o. Glavna 12, 40306 Macinec, Hrvaška

centrala tel: +385 40 372 600, fax: +385 40 372 611
servis tel: +385 40 372 622, fax: +385 40 372 621

www.centrometal.hr
e-mail: servis@centrometal.hr